
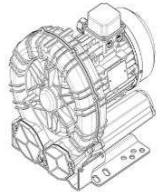


Datenblatt / Datasheet

[-->Download :Parameter / Datenblatt / Datasheet <--](#)

		IE2 / Weitspannung	Seitenkanalverdichter
SKVTechnik info@skvtechnik.de www.skvtechnik.de			S3-1-181-3,0kW-3 1253 F
Tel: +49 3741 2510951 Fax: +49 3741 2510952 Funk: +49 1727799600			3 kW / 3,5 kW [50 Hz / 60 Hz]
			
Technische Eigenschaften		Elektromotor	
Konstruktion aus Aluminiumlegierung		Schutzart IP55	
Vibrationslose ruhige Betriebsweise		Betrieb mit FU	
Wartungsfrei		Thermokontakt (PTO)	
		Optionen	
		Spezialspannungen (IEC 60038)	
		Oberflächenbehandlung	
		abgedichtete Version	

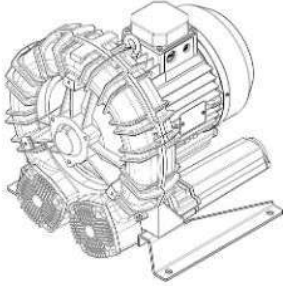
Leistungsdaten / Parameter

Seitenkanalverdichter 181 m ³ /h +450 mbar -400 mbar 3Phasen Motor 3 kW											
Frequenz / Frequency	Grenzwerte der Drosselkurve im Überdruck		Grenzwerte der Drosselkurve im Unterdruck		Motorkennwerte			Schalldruckpegel Sound pressure level	Gewicht (ca.) Weight (approx.)	Druckanschluss Pressure port diameter	Sauganschluss Suction port diameter
	Maximum Performance used as blower		Maximum Performance used as extractor		Motor ratings						
	V max.	delta p max.	V max.	delta p max.	Leistung Rated output	Spannung Voltage	Strom Current				
Hz	m ³ / min m ³ / h	mbar	m ³ / min m ³ / h	mbar	kW	V	A	dB (A)	kg	Zoll (")	Zoll (")
50	1,51	450	1,51	400	3,00	D:200-240/ Y:345-415	11,9-11,0/6 ,88-6,36	70,5	51,8	2 Zoll	2 Zoll
	181		181								
60	1,82	350	1,82	400	3,50	D:220-280/ Y:380-480	12,6-10,8/7 ,29-6,23	72,5	51,8	2 Zoll	2 Zoll
	218		218								

Technische Eigenschaften	
- Konstruktion aus Aluminiumlegierung - Vibrationslose ruhige Betriebsweise - Wartungsfrei	
Elektromotor	
- Schutzart IP55 - Isolationsklasse F, geeignet für den Betrieb mit Frequenzumrichter - Thermokontakt (PTO) als Standard	
Optionen	
- Spezialspannungen (IEC 60038) - Oberflächenbehandlung - Abgedichtete Version	

~3	[V] (Y / Δ)		[Hz]
	≤ 4 kW	> 4 kW	
IE2	400 / 230	690 / 400	50
	460 / 265	795 / 460	60
Wide Range	345 - 415 / 200 - 240	600 - 720 / 345 - 415	50
	380 - 480 / 220 - 280	660 - 830 / 380 - 480	60

Versorgungsspannung - IE2 nur bei 50 Hz - Zulässige Toleranz des festen Spannungswertes ± 10 %, im Weitspannungsbereich ± 5 %.



Leistungsdaten

P _n [kW]	Frequenz [Hz]	Δp _{max} [mbar]		Q _{max} [m ³ /h]	Leq ¹ [dB(A)]	Gewicht [kg]	H ³ [mm]	Stromaufnahme (Y/Δ) [A]		Cosφ [-]	Drehzahl [rpm]
		Vakuumbetrieb	Druckbetrieb					IE2 ²	Range		
3	50	400	450	181	70.5	51.8	400	6.27 / 10.8	6.88-6.36 / 11.9-11.0	0.82	2920
3.5	60	400	350	218	72.5	51.8	400	6.23 / 10.8	7.29-6.23 / 12.6-10.8	0.84	3515
4	50	450	550	181	70.5	53	415	8.12 / 14.05	8.80-8.26 / 15.2-14.3	0.82	2910
4.8	60	450	550	218	72.5	53	415	8.10 / 14.03	9.37-8.10 / 16.2-14.0	0.84	3480
5.5	50	-	650	181	70.5	66.5	445	6.40 / 11.1	6.81-6.75 / 11.8-11.7	0.8	2940
6.5	60	-	650	218	72.5	66.5	445	6.38 / 11.1	7.21-6.47 / 12.5-11.2	0.84	3535

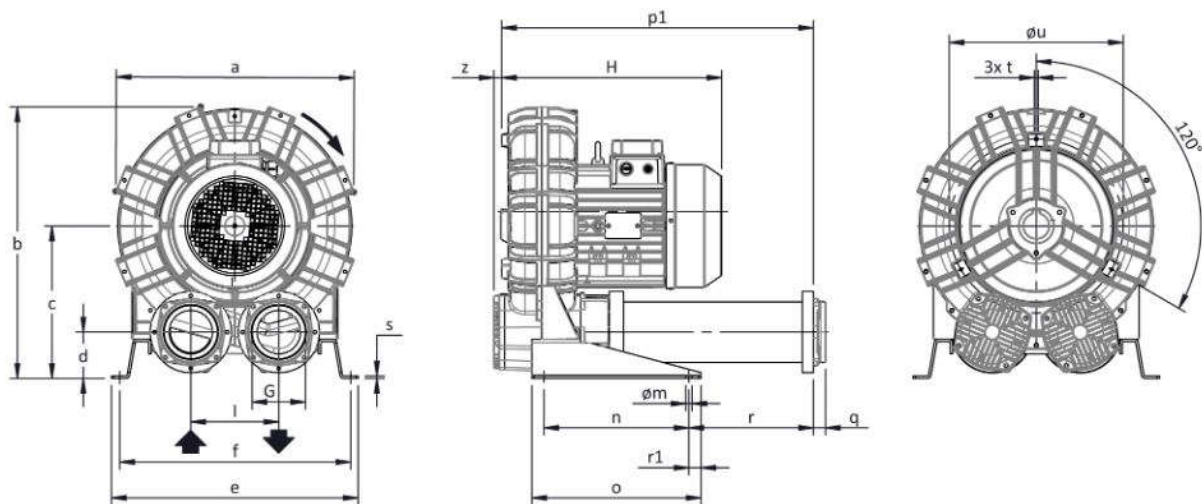
1. Schalldruckpegel in 1 m Abstand bei angeschlossener Schlauchleitung am Ein- und Auslass, Messung nach ISO 3744.

2. IE2 nur bei 50 Hz.

3. Abmessungen siehe nächste Seite.

Abmessungen / Construction datas

Abmessungen



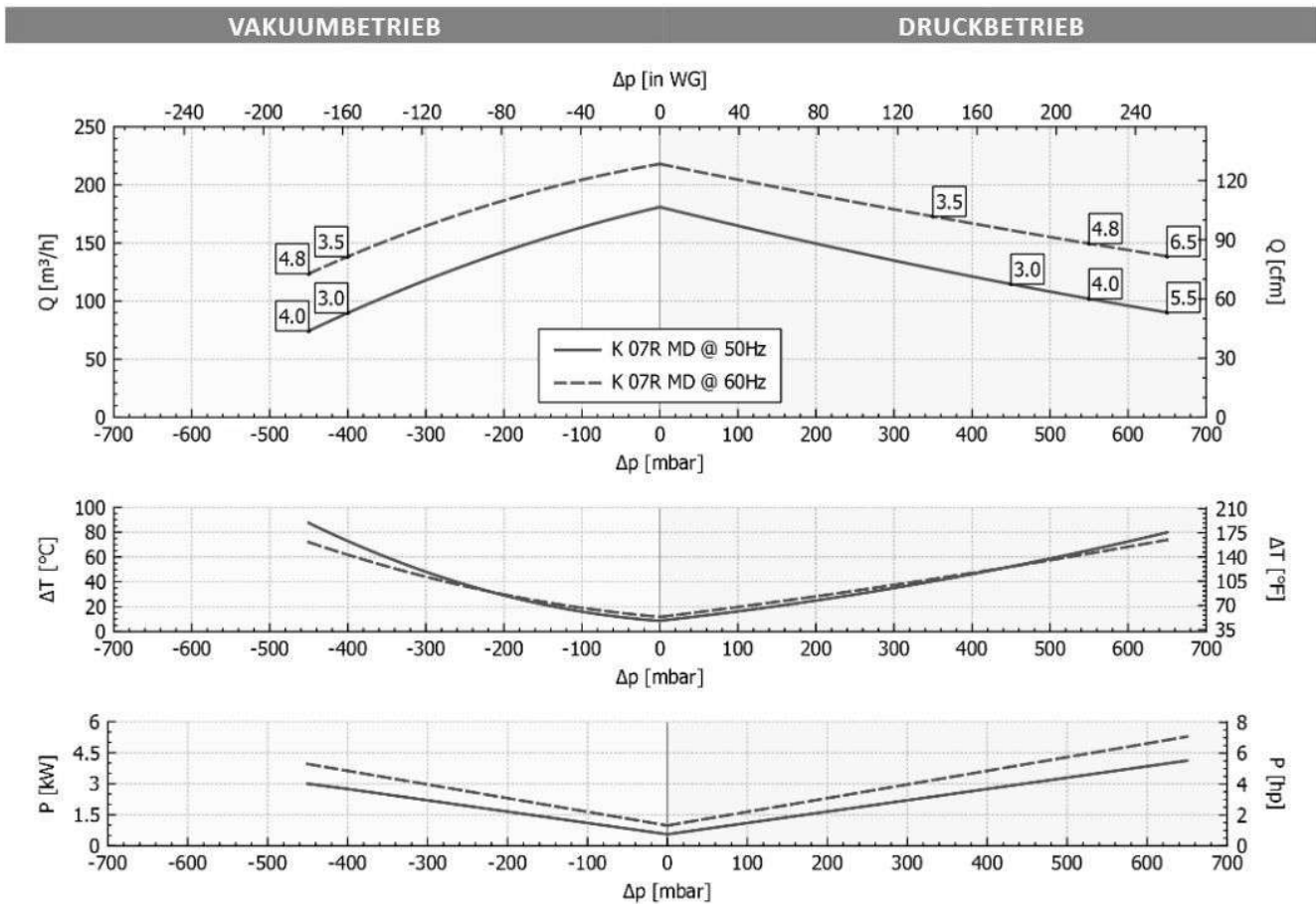
Unverbindlich
Maße in mm

a	b	c	d	d1	e	f	G	l	l1	l2	m	n	o	p1	p2	q	r	r1	s	t	u	v	w	x	y	z
424	481	269	82	-	470	438	G 2"	155	-	-	13	300	350	418	-	18	43	25	5	M8	295	-	-	-	-	16

INSTALLATION

- Für einen einwandfreien Betrieb muss ein Ansaugfilter und ein Vakuum-/Druckbegrenzungsventil installiert werden.
- Weiteres Zubehör auf Anfrage lieferbar.
- Zulässige Umgebungs- und Ansaugtemperatur des Fördermediums -15 °C bis +40 °C.
- Bitte lesen Sie die Betriebsanleitung vor der Installation und Inbetriebsetzung des Gerätes aufmerksam durch.

Gerätetyp / Similar machine types



Toleranz auf die angegebenen Werte $\pm 10\%$.
 Änderungen der Daten ohne vorherige Ankündigung vorbehalten.
 Kennlinien bezogen auf Luft bei einer Temperatur von $20^{\circ}C$ und atmosphärischem Druck von 1013 mbar (abs).

Fragen zum Artikel? Wir sind für Sie da!
 03741 2510951 || info@skvtechnik.de



Verdichterkonfigurator unter :
<https://www.skvent.de>



Konfigurator mit Lupe aufrufen!