
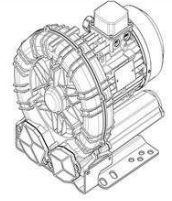


Datenblatt / Datasheet

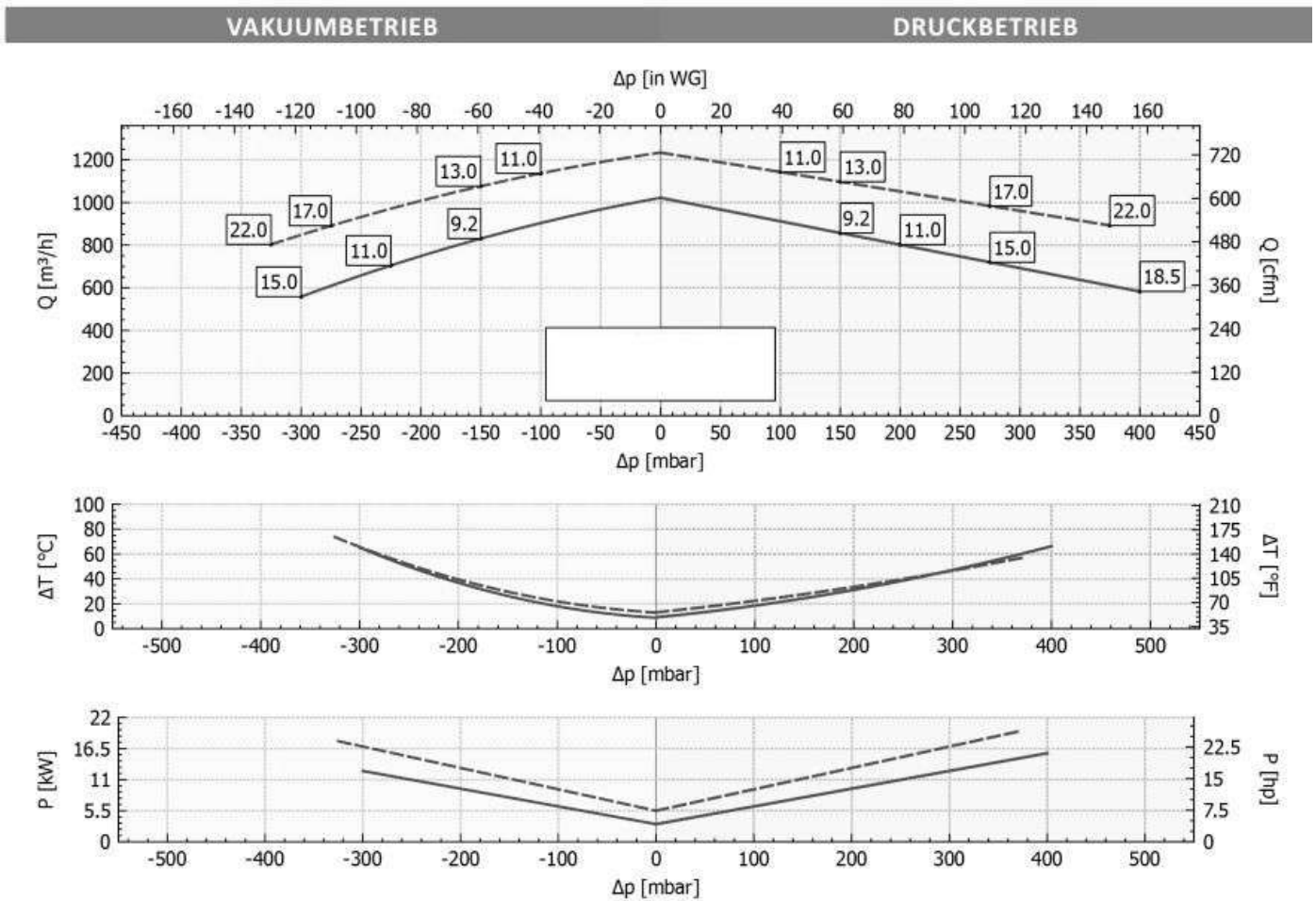
-->Download :Parameter / Datenblatt / Datasheet <--

				IE2 / Weitspannung	Seitenkanalverdichter
SKVTechnik info@skvtechnik.de www.skvtechnik.de					S16-1-1022-15kW-3 1213 F
Tel: +49 3741 2510951 Fax: +49 3741 2510952 Funk: +49 1727799600					15 kW / 17,4 kW [50 Hz / 60 Hz]

Technische Eigenschaften	Elektromotor	Optionen	
Konstruktion aus Aluminiumlegierung	Schutzart IP55	Spezialspannungen (IEC 60038)	
Vibrationslose ruhige Betriebsweise	Isolationsklasse F – FU – geeignet	Oberflächenbehandlung	
Wartungsfrei	Thermokontakt (PTO)	abgedichtete Version	

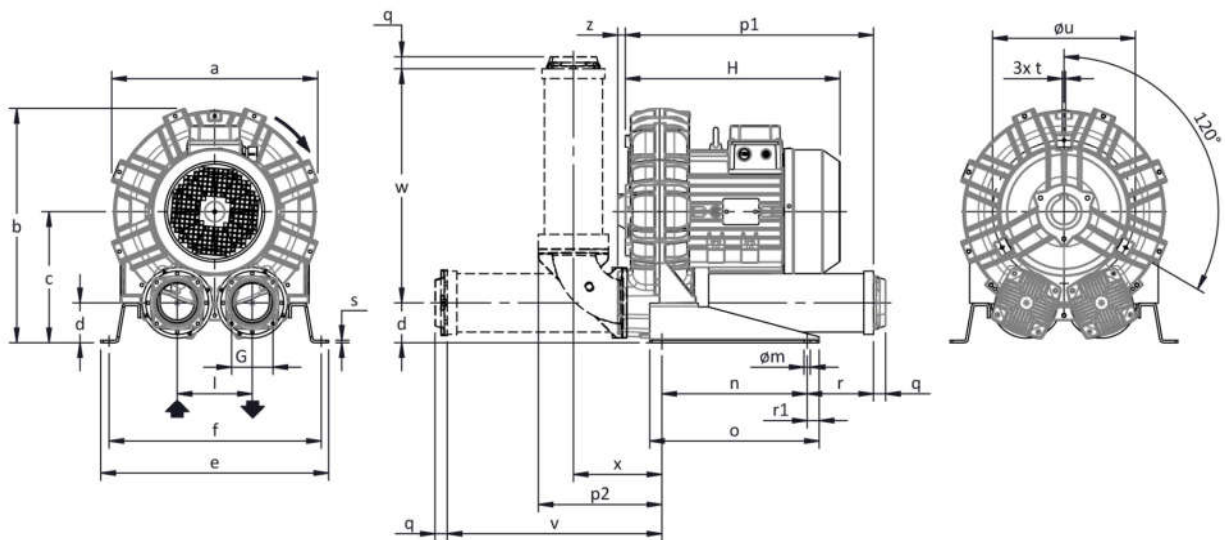
Leistungsdaten / Parameter

Seitenkanalverdichter 1022 m ³ /h +275 mbar -300 mbar 3Phasen Motor 15 kW												
Frequenz / Frequency	Grenzwerte der Drosselkurve im Überdruck		Grenzwerte der Drosselkurve im Unterdruck		Motorkennwerte			Schalldruckpegel Sound pressure level	Gewicht (ca.) Weight (approx.)	Druckanschluss Pressure port diameter	Sauganschluss Suction port diameter	
	Maximum Performance used as blower		Maximum Performance used as extractor		Motor ratings							
	V max.	delta p max.	V max.	delta p max.	Leistung Rated output	Spannung Voltage	Strom Current					
Hz	m ³ / min m ³ / h	mbar	m ³ / min m ³ / h	mbar	kW	V	A	dB (A)	kg	Zoll (")	Zoll (")	
50	8,52	275	8,52	300	15,00	345-415/72 0-600	30.08-28.8 / 17.8-16.6	81	120,5	4 Zoll	4 Zoll	
	1022		1022									
60	10,28	275	10,28	275	17,40	380-400/66 0-830	31.3-27.1 / 18.1-15.6	83				
	1234		1234									



Toleranz auf die angegebenen Werte $\pm 10\%$.
 Änderungen der Daten ohne vorherige Ankündigung vorbehalten.
 Kennlinien bezogen auf Luft bei einer Temperatur von 20 °C und atmosphärischem Druck von 1013 mbar (abs).

Abmessungen / Construction datas



Konfiguration mit vertikalem Schalldämpfer ist nur mit dem Zubehör-Kit CK verfügbar; für alle Installationsoptionen kontaktieren Sie bitte FPZ.

Unverbindlich
Maße in mm

a	b	c	d	d1	e	f	G	l	l1	l2	m	n	o	p1	p2	q	r	r1	s	t	u	v	w	x	y	z
548	606	332	91	-	540	508	G 4"	200	-	-	13	300	350	599	305	25	204	25	5	M8	390	510	556	220	-	13

INSTALLATION

- Für einen einwandfreien Betrieb muss ein Ansaugfilter und ein Vakuum-/Druckbegrenzungsventil installiert werden.
- Weiteres Zubehör auf Anfrage lieferbar.
- Zulässige Umgebungs- und Ansaugtemperatur des Fördermediums -15 °C bis +40 °C.
- Bitte lesen Sie die Betriebsanleitung vor der Installation und Inbetriebsetzung des Gerätes aufmerksam durch.

Gerätetyp / Similar machine types

P _n [kW]	Frequenz [Hz]	Δp _{max} [mbar]		Q _{max} [m³/h]	Leq ¹ [dB(A)]	Gewicht [kg]	H ³ [mm]	Stromaufnahme (V/Δ) [A]		Cosφ [-]	Drehzahl [rpm]
		Vakuumbetrieb	Druckbetrieb					IE2 ²	Range		
9.2	50	150	150	1022	81	97	505	10.3 / 17.8	11.1-10.6 / 19.2-18.3	0.83	2940
11	60	100	100	1234	83	97	505	10.3 / 17.9	11.9-10.3 / 20.6-17.9	0.86	3530
11	50	225	200	1022	81	103.5	505	12.53 / 21.7	13.0-12.9 / 22.6-22.3	0.81	2940
13	60	150	150	1234	83	103.5	505	12.2 / 21.2	13.8-12.4 / 23.9-21.4	0.84	3530
15	50	300	275	1022	81	120.5	580	16.46 / 28.51	17.8-16.6 / 30.8-28.8	0.84	2940
17	60	275	275	1234	83	120.5	580	15.7 / 27.2	18.1-15.6 / 31.3-27.1	0.86	3540
18.5	50	-	400	1022	81	140	640	20.7 / 35.9	21.7-21.7 / 37.6-37.5	0.81	2950
22	60	325	375	1234	83	140	640	20.4 / 35.4	23.3-20.7 / 40.3-35.9	0.85	3550

1. Schalldruckpegel in 1 m Abstand bei angeschlossener Schlauchleitung am Ein- und Auslass, Messung nach ISO 3744.

2. IE2 nur bei 50 Hz.

3. Abmessungen siehe nächste Seite.

Fragen zum Artikel? Wir sind für Sie da!
03741 2510951 || info@skvtechnik.de



Verdichterkonfigurator unter :
<https://www.skvent.de>



Konfigurator mit Lupe aufrufen!