


# Datenblatt / Datasheet

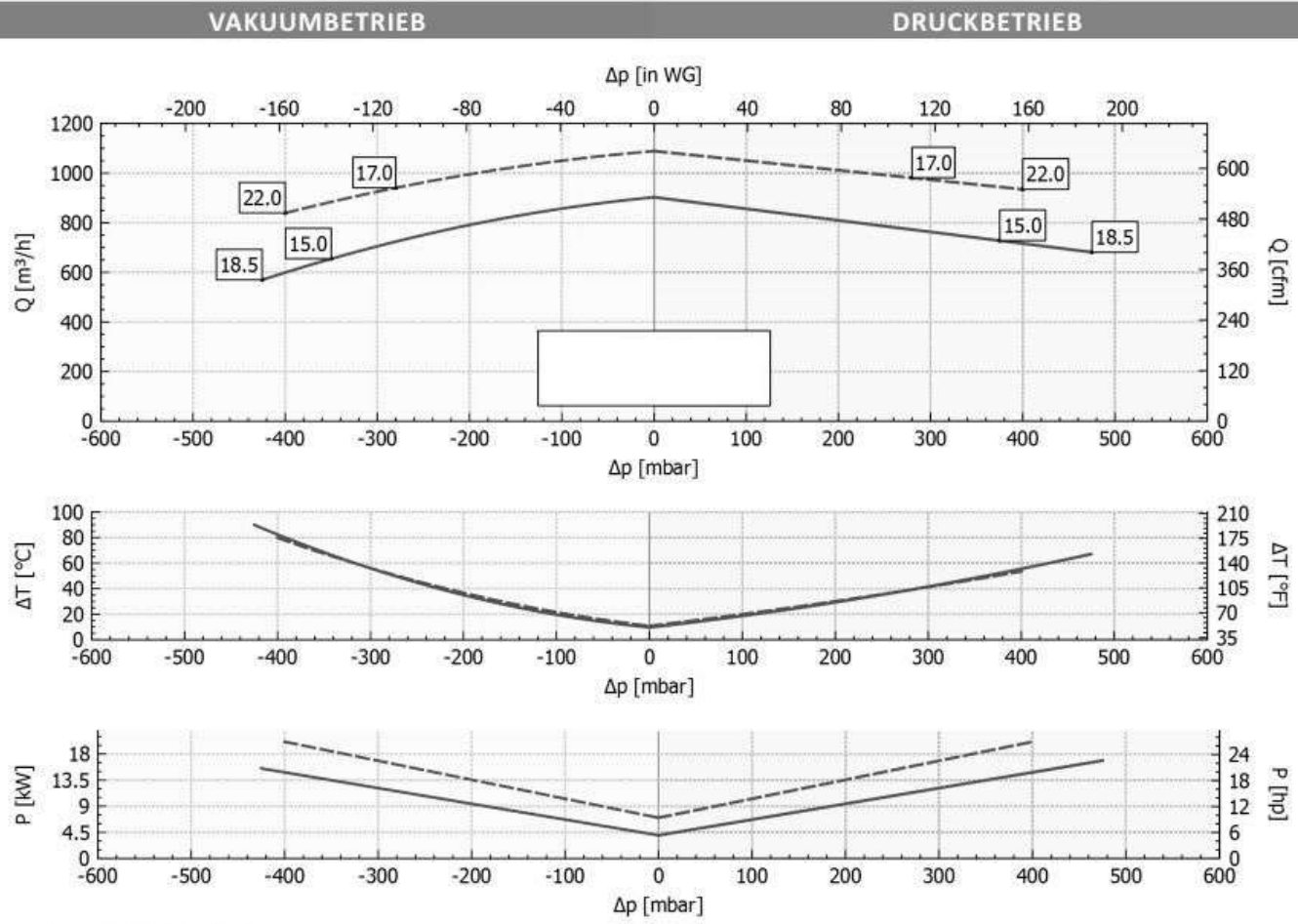
[-->Download :Parameter / Datenblatt / Datasheet <--](#)

		<b>IE2 / Weitspannung</b>	<b>Seitenkanalverdichter</b>
SKVTechnik info@skvtechnik.de www.skvtechnik.de			<b>S15-1-915-7_5kW-3  1203 F</b>
Tel: +49 3741 2510951 Fax: +49 3741 2510952 Funk: +49 1727799600			7,5 kW / 8,7 kW [50 Hz / 60 Hz]

Technische Eigenschaften	Elektromotor	Optionen	
Konstruktion aus Aluminiumlegierung	Schutzart IP55	Spezialspannungen (IEC 60038)	
Vibrationslose ruhige Betriebsweise	Isolationsklasse F – FU – geeignet	Oberflächenbehandlung	
Wartungsfrei	Thermokontakt (PTO)	abgedichtete Version	

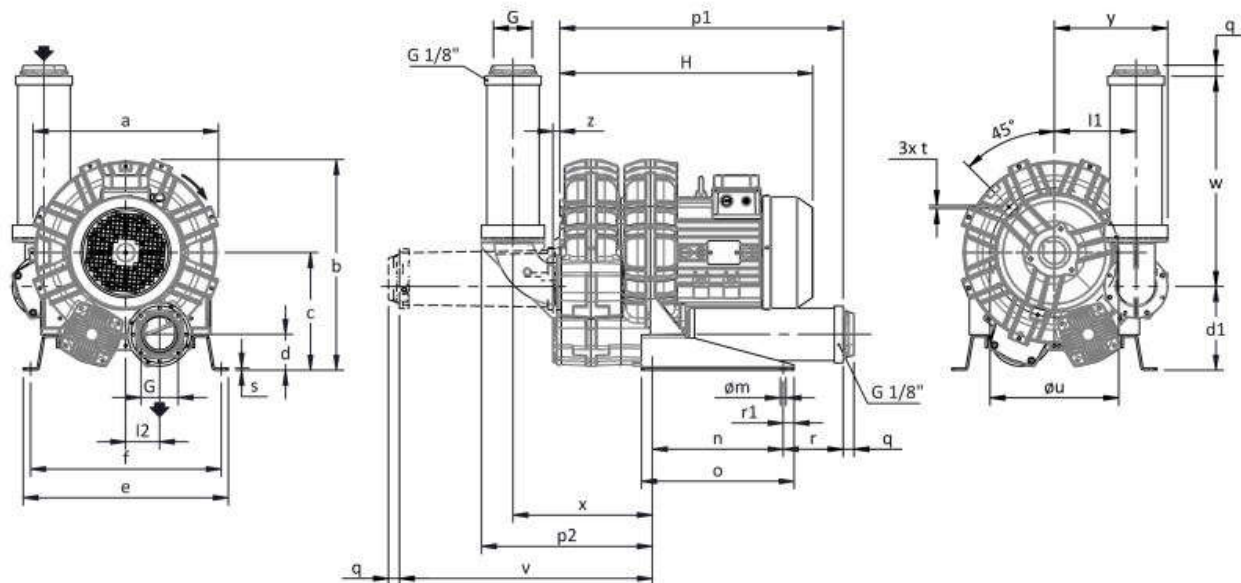
## Leistungsdaten / Parameter

Seitenkanalverdichter 915 m <sup>3</sup> /h   +175 mbar   -175 mbar   3Phasen Motor 7,5 kW												
Frequenz / Frequency	Grenzwerte der Drosselkurve im Überdruck		Grenzwerte der Drosselkurve im Unterdruck		Motorkennwerte			Schalldruckpegel Sound pressure level	Gewicht (ca.) Weight (approx.)	Druckanschluss Pressure port diameter	Sauganschluss Suction port diameter	
	Maximum Performance used as blower		Maximum Performance used as extractor		Motor ratings							
	V max.	delta p max.	V max.	delta p max.	Leistung Rated output	Spannung Voltage	Strom Current					
Hz	m <sup>3</sup> / min	mbar	m <sup>3</sup> / min	mbar	kW	V	A	dB (A)	kg	Zoll (")	Zoll (")	
50	7,63	175	7,63	175	7,50	345-415 / 600-720	15.9-16.4 / 9.18-9.47	80	84	4 Zoll	4 Zoll	
	915		915									
60	9,21	130	9,21	150	8,70	380-480 / 660-830	17.1-15.6 / 9.87-9.0	82				
	1105		1105									



Toleranz auf die angegebenen Werte  $\pm 10\%$ .  
 Änderungen der Daten ohne vorherige Ankündigung vorbehalten.  
 Kennlinien bezogen auf Luft bei einer Temperatur von 20 °C und atmosphärischem Druck von 1013 mbar (abs).

## Abmessungen / Construction datas



Für alle Installationsoptionen kontaktieren Sie bitte FPZ.  
Unverbindlich  
Maße in mm

a	b	c	d	d1	e	f	G	l	l1	l2	m	n	o	p1	p2	q	r	r1	s	t	u	v	w	x	y	z
424	481	269	82	192	470	438	G 3"	-	187	77.5	13	300	350	650	392	25	137	25	5	M8	295	581	481	319	260	16

## INSTALLATION

- Für einen einwandfreien Betrieb muss ein Ansaugfilter und ein Vakuum-/Druckbegrenzungsventil installiert werden.
- Weiteres Zubehör auf Anfrage lieferbar.
- Zulässige Umgebungs- und Ansaugtemperatur des Fördermediums -15 °C bis +40 °C.
- Bitte lesen Sie die Betriebsanleitung vor der Installation und Inbetriebsetzung des Gerätes aufmerksam durch.

## Gerätetyp / Similar machine types

P <sub>n</sub> [kW]	Frequenz [Hz]	Δp <sub>max</sub> [mbar]		Q <sub>max</sub> [m³/h]	Leq <sup>1</sup> [dB(A)]	Gewicht [kg]	H <sup>3</sup> [mm]	Stromaufnahme (Y/Δ) [A]		Cosφ [-]	Drehzahl [rpm]
		Vakuumbetrieb	Druckbetrieb					IE2 <sup>2</sup>	Range		
15	50	350	375	903	84.2	167.5	742	16.46 / 28.51	17.8-16.6 / 30.8-28.8	0.84	2940
17	60	280	280	1089	86.2	167.5	742	15.7 / 27.2	18.1-15.6 / 31.3-27.1	0.86	3540
18.5	50	425	475	903	84.2	187	800	20.7 / 35.9	21.7-21.7 / 37.6-37.5	0.81	2950
22	60	400	400	1089	86.2	187	800	20.4 / 35.4	23.3-20.7 / 40.3-35.9	0.85	3550

1. Schalldruckpegel in 1 m Abstand bei angeschlossener Schlauchleitung am Ein- und Auslass, Messung nach ISO 3744.
2. IE2 nur bei 50 Hz.
3. Abmessungen siehe nächste Seite.

Fragen zum Artikel? Wir sind für Sie da!  
03741 2510951 || [info@skvtechnik.de](mailto:info@skvtechnik.de)



**Verdichterkonfigurator** unter :  
<https://www.skvent.de>



**Konfigurator mit Lupe aufrufen!**