


"

# Datenblatt / Datasheet

[-->Download :Parameter / Datenblatt / Datasheet <--](#)

				<h2>IE2 Motor</h2>	<b>Seitenkanalverdichter</b>
SKVTechnik		Tel: +49 3741 2510951			<b>S15-2-900-7_5kW-3  1198 E</b>
info@skvtechnik.de		Fax: +49 3741 2510952			
www.skvtechnik.de		Funk: +49 1727799600			
					7,5 kW / 9,8 kW [50 Hz / 60 Hz]

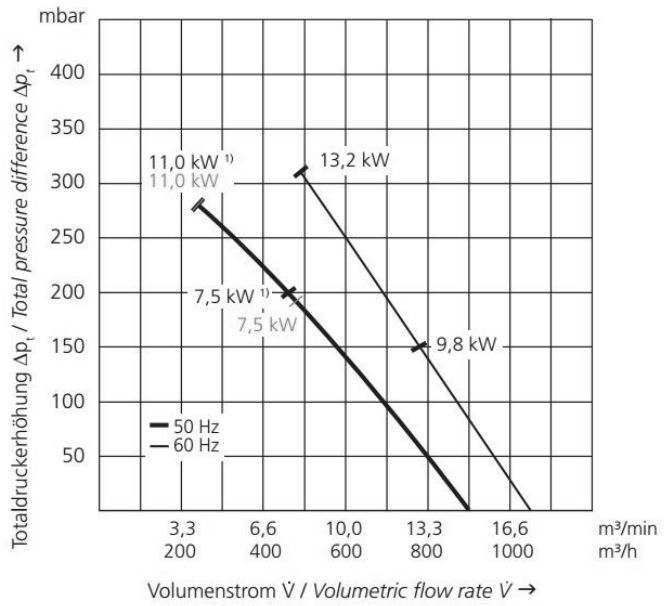
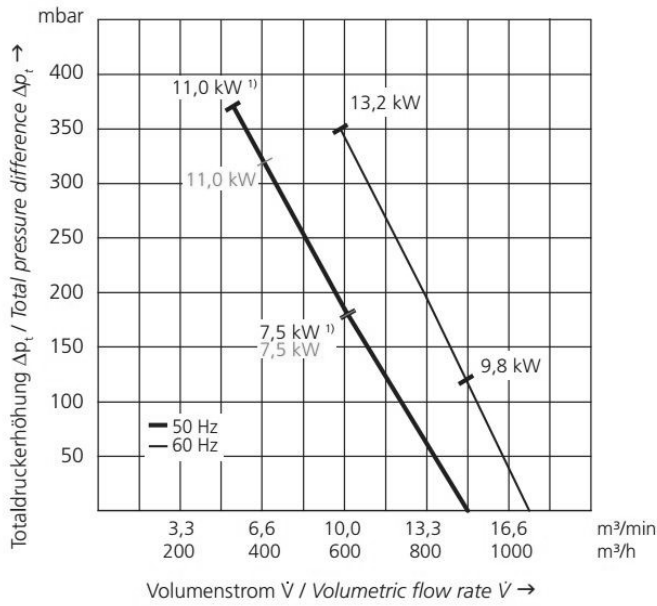
Technische Eigenschaften	Elektromotor	Optionen	
Konstruktion aus Aluminiumlegierung	Schutzart IP55	Schutzart IP55	
Vibrationslose ruhige Betriebsweise	Betrieb mit FU	Abgedichtete Version	
Wartungsfrei	Thermokontakt (PTO)	Unlackierte Ausführung	

# Leistungsdaten / Parameter

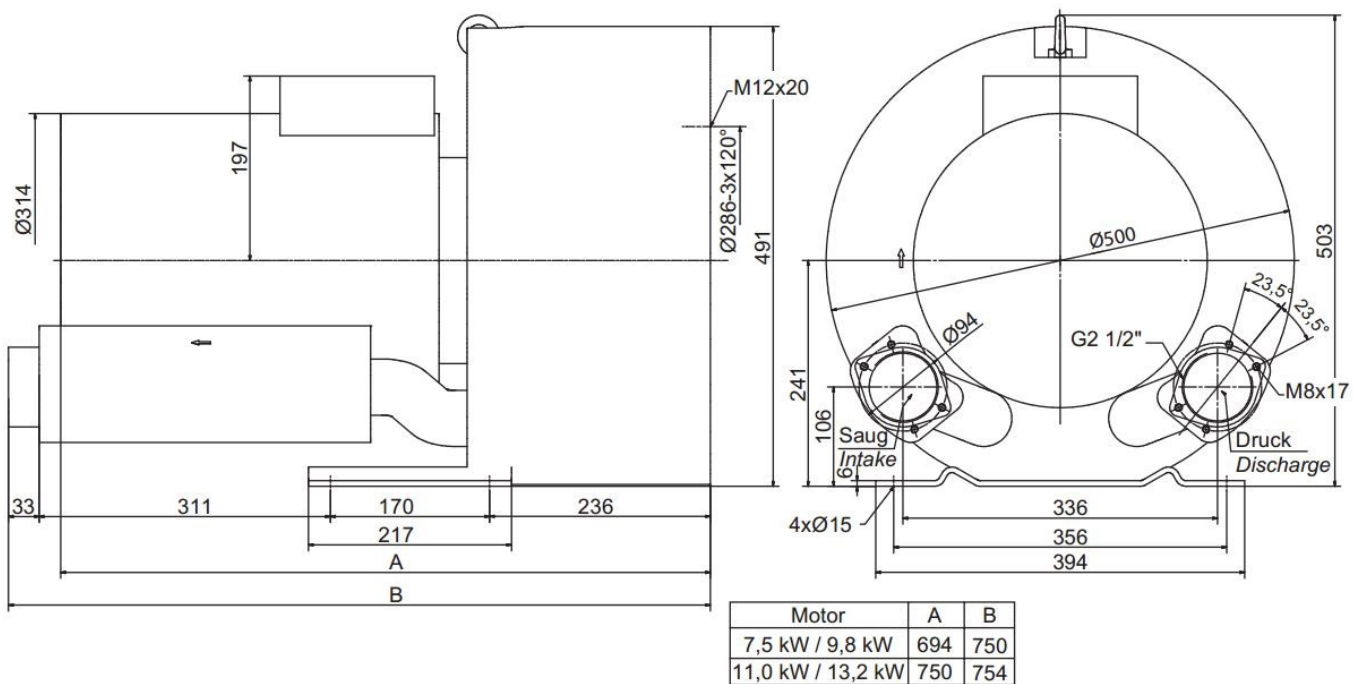
Seitenkanalverdichter 900 m <sup>3</sup> /h   +180 mbar   -200 mbar   3 phases 7,5 kW											
Frequenz / Frequency	Grenzwerte der Drosselkurve im Überdruck		Grenzwerte der Drosselkurve im Unterdruck		Motorkennwerte			Schalldruckpegel Sound pressure level	Gewicht (ca.) Weight (approx.)	Druckanschluss Pressure port diameter	Sauganschluss Suction port diameter
	Maximum Performance used as blower		Maximum Performance used as extractor		Motor ratings						
	V max.	delta p max.	V max.	delta p max.	Leistung Rated output	Spannung Voltage	Strom Current				
Hz	m <sup>3</sup> / min m <sup>3</sup> / h	mbar	m <sup>3</sup> / min m <sup>3</sup> / h	mbar	kW	V	A	dB (A)	kg	Zoll (")	Zoll (")
50	7,5	180	7,5	200	7,50	400	14	74	91	2 1/2 Zoll	2 1/2 Zoll
	900		900								
60	8,75	120	8,75	150	9,80	480	18,2	78			
	1050		1050								

**Überdruck / Pressure**

**Unterdruck / Vacuum**



**Abmessungen / Construction datas**



**Gerätetyp / Similar machine types**

Frequenz Frequency	Grenzwerte der Drosselkurve Überdruck		Grenzwerte der Drosselkurve Unterdruck		Nennwerte des Motors			Schalldruckpegel Sound pressure level	Gewicht (ca.) Weight (approx.)
	<i>Maximum performance when used as blower</i>		<i>Maximum performance when used as extractor</i>		<i>Motor ratings</i>				
	$\dot{V}$ max. $\dot{V}$ max.	$\Delta p_t$ max. $\Delta p_t$ max.	$\dot{V}$ max. $\dot{V}$ max.	$\Delta p_t$ max. $\Delta p_t$ max.	Leistung <i>Rated output</i>	Spannung <i>Voltage</i>	Strom <i>Current</i>		
Hz	m <sup>3</sup> /min	mbar	m <sup>3</sup> /min	mbar	kW	V	A	dB (A)	kg
50	15,0	180 / 180 <sup>1)</sup>	15,0	190 / 200 <sup>1)</sup>	7,5	400	14,0	74	91
60	17,5	120	17,5	150	9,8	480	18,2	78	91
50	15,0	320 / 370 <sup>1)</sup>	15,0	280 / 280 <sup>1)</sup>	11,0	400	19,9	74	110
60	17,5	350	17,5	310	13,2	480	20,5	78	110

Fragen zum Artikel? Wir sind für Sie da!  
03741 2510951 || [info@skvtechnik.de](mailto:info@skvtechnik.de)



## Verdichterkonfigurator unter :

<https://www.skvent.de>



**Konfigurator mit Lupe aufrufen!**