
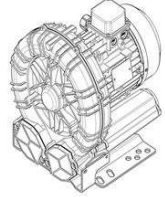


# Datenblatt / Datasheet

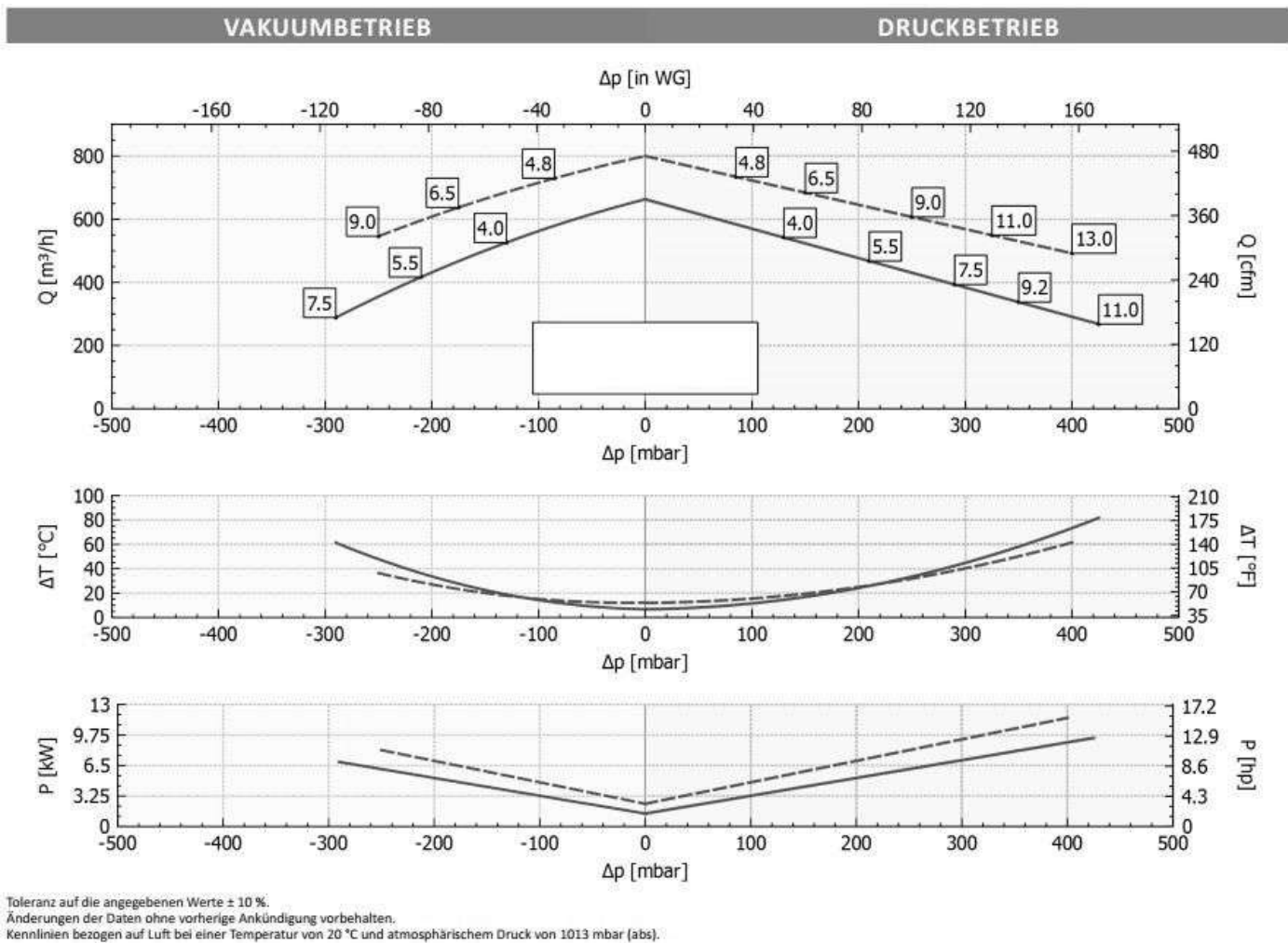
[-->Download :Parameter / Datenblatt / Datasheet <--](#)

				<b>IE2 / Weitspannung</b>	<b>Seitenkanalverdichter</b>
SKVTechnik info@skvtechnik.de www.skvtechnik.de					<b>S11-1-663-5_5kW-3  1186 F</b>
Tel: +49 3741 2510951 Fax: +49 3741 2510952 Funk: +49 1727799600					5,5 kW / 6,3 kW [50 Hz / 60 Hz]

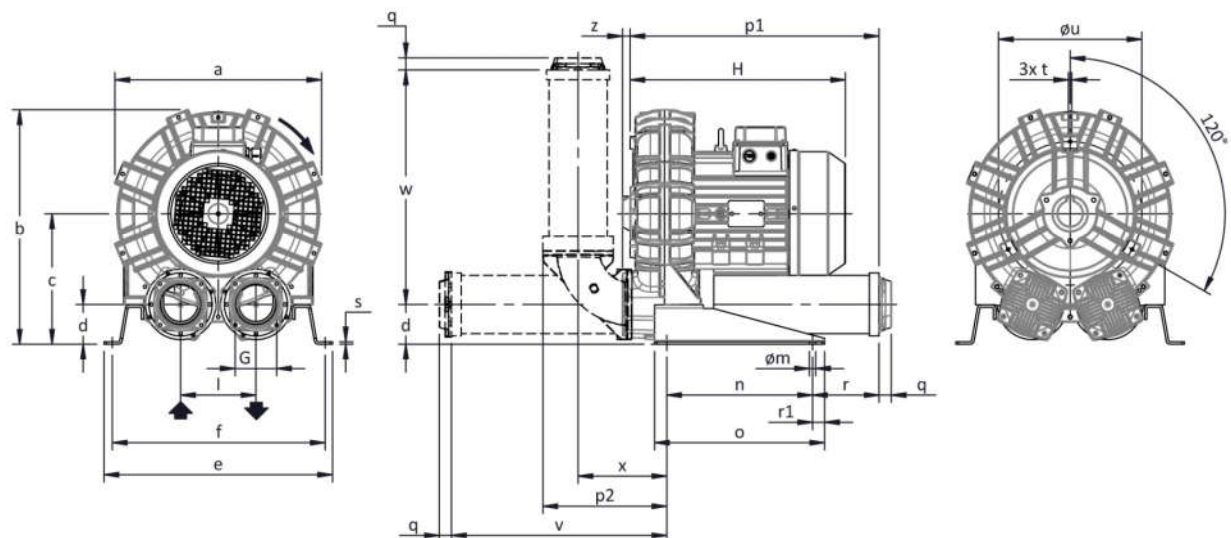
Technische Eigenschaften	Elektromotor	Optionen	
Konstruktion aus Aluminiumlegierung	Schutzart IP55	Spezialspannungen (IEC 60038)	
Vibrationslose ruhige Betriebsweise	Isolationsklasse F – FU – geeignet	Oberflächenbehandlung	
Wartungsfrei	Thermokontakt (PTO)	abgedichtete Version	

## Leistungsdaten / Parameter

Seitenkanalverdichter 663 m <sup>3</sup> /h   +210 mbar   -210 mbar   3Phasen Motor 5,5 kW												
Frequenz / Frequency	Grenzwerte der Drosselkurve im Überdruck		Grenzwerte der Drosselkurve im Unterdruck		Motorkennwerte			Schalldruckpegel Sound pressure level	Gewicht (ca.) Weight (approx.)	Druckanschluss Pressure port diameter	Sauganschluss Suction port diameter	
	Maximum Performance used as blower		Maximum Performance used as extractor		Motor ratings							
	V max.	delta p max.	V max.	delta p max.	Leistung Rated output	Spannung Voltage	Strom Current					
Hz	m <sup>3</sup> / min	mbar	m <sup>3</sup> / min	mbar	kW	V	A	dB (A)	kg	Zoll (")	Zoll (")	
50	5,53	210	5,53	210	5,50	345-415 / 600-720	11.7-11.8 / 6.81-6.75	77,1	79	4 Zoll	4 Zoll	
	663		663									
60	6,67	150	6,67	175	6,30	380-480 / 660-830	12.5-11.2 / 7.21-6.47	79,1				
	800		800									



## Abmessungen / Construction datas



Konfiguration mit vertikalem Schalldämpfer ist nur mit dem Zubehör-Kit CK verfügbar; für alle Installationsoptionen kontaktieren Sie bitte FPZ.  
Unveränderlich  
Maße in mm

a	b	c	d	d1	e	f	G	l	l1	l2	m	n	o	p1	p2	q	r	r1	s	t	u	v	w	x	y	z
492	561	315	96	-	510	478	G 4"	182	-	-	13	300	350	586	300	25	199	25	5	M8	360	505	556	215	-	16

## INSTALLATION

- Für einen einwandfreien Betrieb muss ein Ansaugfilter und ein Vakuum-/Druckbegrenzungsventil installiert werden.
- Weiteres Zubehör auf Anfrage lieferbar.
- Zulässige Umgebungs- und Ansaugtemperatur des Fördermediums -15 °C bis +40 °C.
- Bitte lesen Sie die Betriebsanleitung vor der Installation und Inbetriebsetzung des Gerätes aufmerksam durch.

## Gerätetyp / Similar machine types

P <sub>n</sub> [kW]	Frequenz [Hz]	Δp <sub>max</sub> [mbar]		Q <sub>max</sub> [m³/h]	Leq <sup>1</sup> [dB(A)]	Gewicht [kg]	H <sup>3</sup> [mm]	Stromaufnahme (V/Δ)		Cosφ [-]	Drehzahl [rpm]
		Vakuumbetrieb	Druckbetrieb					IE2 <sup>2</sup>	Range		
4	50	130	130	663	77.1	65.5	425	8.12 / 14.05	8.80-8.26 / 15.2-14.3	0.82	2910
4.8	60	85	85	800	79.1	65.5	425	8.10 / 14.03	9.37-8.10 / 16.2-14.0	0.84	3480
5.5	50	210	210	663	77.1	79	455	6.40 / 11.1	6.81-6.75 / 11.8-11.7	0.8	2940
6.5	60	175	150	800	79.1	79	455	6.38 / 11.1	7.21-6.47 / 12.5-11.2	0.84	3535
7.5	50	290	290	663	77.1	84	455	9.06 / 15.7	9.18-9.47 / 15.9-16.4	0.78	2940
9	60	250	250	800	79.1	84	455	8.86 / 15.34	9.87-9.00 / 17.1-15.6	0.83	3530
9.2	50	-	350	663	77.1	89	495	10.3 / 17.8	11.1-10.6 / 19.2-18.3	0.83	2940
11	60	-	325	800	79.1	89	495	10.3 / 17.9	11.9-10.3 / 20.6-17.9	0.86	3530
11	50	-	425	663	77.1	95.5	495	12.53 / 21.7	13.0-12.9 / 22.6-22.3	0.81	2940
13	60	-	400	800	79.1	95.5	495	12.2 / 21.2	13.8-12.4 / 23.9-21.4	0.84	3530

1. Schalldruckpegel in 1 m Abstand bei angeschlossener Schlauchleitung am Ein- und Auslass, Messung nach ISO 3744.
2. IE2 nur bei 50 Hz.
3. Abmessungen siehe nächste Seite.

Fragen zum Artikel? Wir sind für Sie da!  
03741 2510951 || [info@skvtechnik.de](mailto:info@skvtechnik.de)



**Verdichterkonfigurator** unter :  
<https://www.skvent.de>



**Konfigurator mit Lupe aufrufen!**