


"

Datenblatt / Datasheet

[-->Download :Parameter / Datenblatt / Datasheet <--](#)

				IE2 Motor	Seitenkanalverdichter
SKVTechnik info@skvtechnik.de www.skvtechnik.de		Tel: +49 3741 2510951 Fax: +49 3741 2510952 Funk: +49 1727799600			S9-1-530-4kW-3 1171 E
					4 kW / 4,6 kW [50 Hz / 60 Hz]

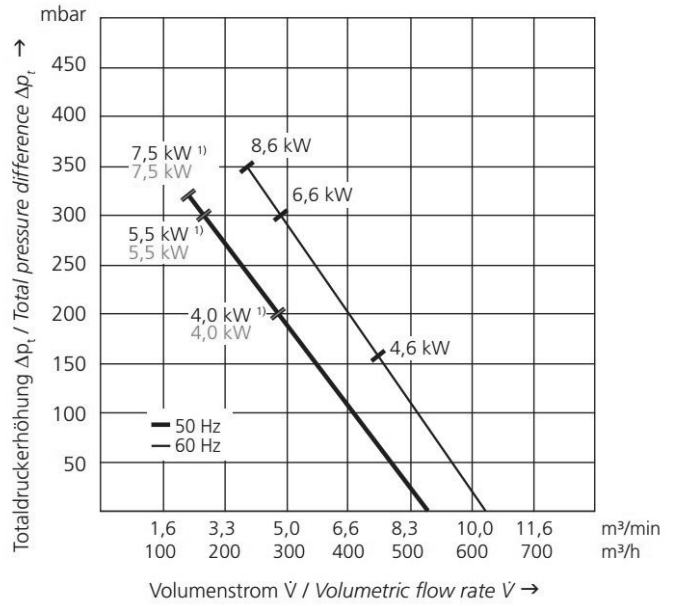
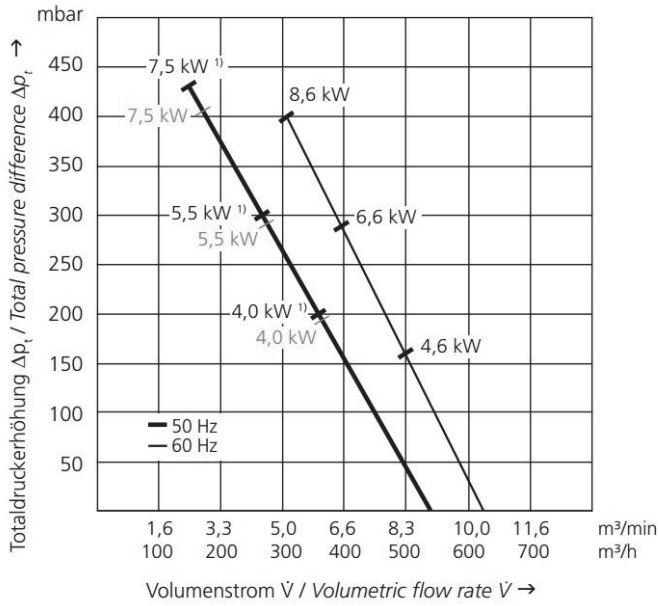
Technische Eigenschaften	Elektromotor	Optionen	
Konstruktion aus Aluminiumlegierung	Schutzart IP55	Schutzart IP55	
Vibrationslose ruhige Betriebsweise	Betrieb mit FU	Abgedichtete Version	
Wartungsfrei	Thermokontakt (PTO)	Unlackierte Ausführung	

Leistungsdaten / Parameter

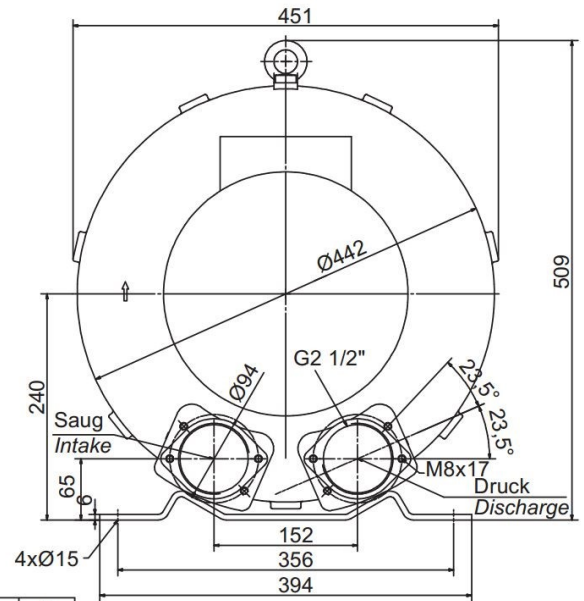
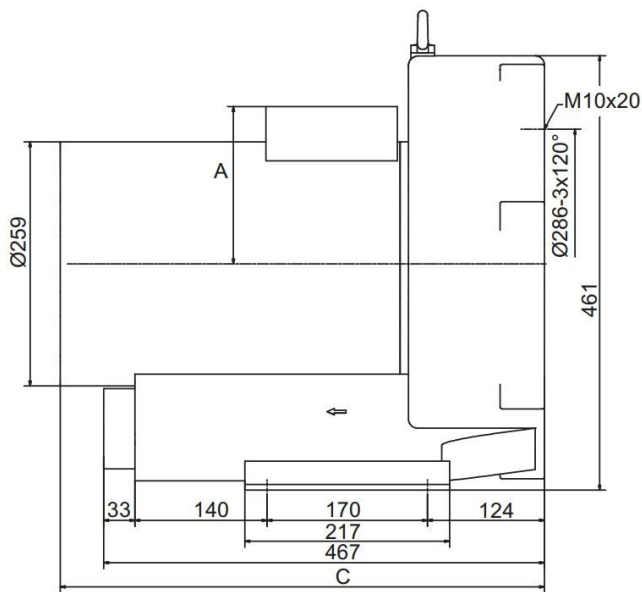
Seitenkanalverdichter 530 m ³ /h +200 mbar -200 mbar 3 phases 4 kW												
Frequenz / Frequency	Grenzwerte der Drosselkurve im Überdruck		Grenzwerte der Drosselkurve im Unterdruck		Motorkennwerte			Schalldruckpegel Sound pressure level	Gewicht (ca.) Weight (approx.)	Druckanschluss Pressure port diameter	Sauganschluss Suction port diameter	
	Maximum Performance used as blower		Maximum Performance used as extractor		Motor ratings							
	V max.	delta p max.	V max.	delta p max.	Leistung Rated output	Spannung Voltage	Strom Current					
Hz	m ³ / min	mbar	m ³ / min	mbar	kW	V	A	dB (A)	kg	Zoll (")	Zoll (")	
50	4,42	200	4,42	200	4,00	400 d	7,8	70	54	2 1/2 Zoll	2 1/2 Zoll	
	530		530									
60	5,17	160	5,17	160	4,60	480 d	9,6	74				
	620		620									

Überdruck / Pressure

Unterdruck / Vacuum



Abmessungen / Construction datas



Motor	A	B	C
4,0 kW / 4,6 kW	148	Ø220	477
5,5 kW / 6,6 kW	167	Ø259	490
7,5 kW / 8,6 kW	167	Ø259	490

Gerätetyp / Similar machine types

Frequenz Frequency	Grenzwerte der Drosselkurve Überdruck		Grenzwerte der Drosselkurve Unterdruck		Nennwerte des Motors			Schalldruckpegel Sound pressure level	Gewicht (ca.) Weight (approx.)
	<i>Maximum performance when used as blower</i>		<i>Maximum performance when used as extractor</i>		<i>Motor ratings</i>				
	\dot{V} max. \dot{V} max.	Δp_t max. Δp_t max.	\dot{V} max. \dot{V} max.	Δp_t max. Δp_t max.	Leistung <i>Rated output</i>	Spannung <i>Voltage</i>	Strom <i>Current</i>		
Hz	m ³ /min	mbar	m ³ /min	mbar	kW	V	A	dB (A)	kg
50	8,83	190 / 200 ¹⁾	8,83	200 / 200 ¹⁾	4,0	400 Δ	7,8	70	54
60	10,33	160	10,33	160	4,6	480 Δ	9,6	74	54
50	8,83	280 / 300 ¹⁾	8,83	300 / 300 ¹⁾	5,5	400 Δ	10,5	70	63
60	10,33	280	10,33	300	6,6	480 Δ	10,3	74	63
50	8,83	410 / 430 ¹⁾	8,83	320 / 320 ¹⁾	7,5	400 Δ	14,0	70	66
60	10,33	400	10,33	350	8,6	480 Δ	17,3	74	66

Fragen zum Artikel? Wir sind für Sie da!
03741 2510951 || info@skvtechnik.de



Verdichterkonfigurator unter :
<https://www.skvent.de>



Konfigurator mit Lupe aufrufen!