


"

Datenblatt / Datasheet

[-->Download :Parameter / Datenblatt / Datasheet <--](#)

| | | | | | |
|---|--|--|--|----------------------------------|-------------------------------|
|  | | | | Weitspannung/ USA CAN | Seitenkanalverdichter |
| SKVTechnik info@skvtechnik.de www.skvtechnik.de | | Tel: +49 3741 2510951 Fax: +49 3741 2510952 Funk: +49 1727799600 | | | S6-1-318-3kW-3 1123 E |
| 3 kW / 3,45 kW [50 Hz / 60 Hz] | | | | | |

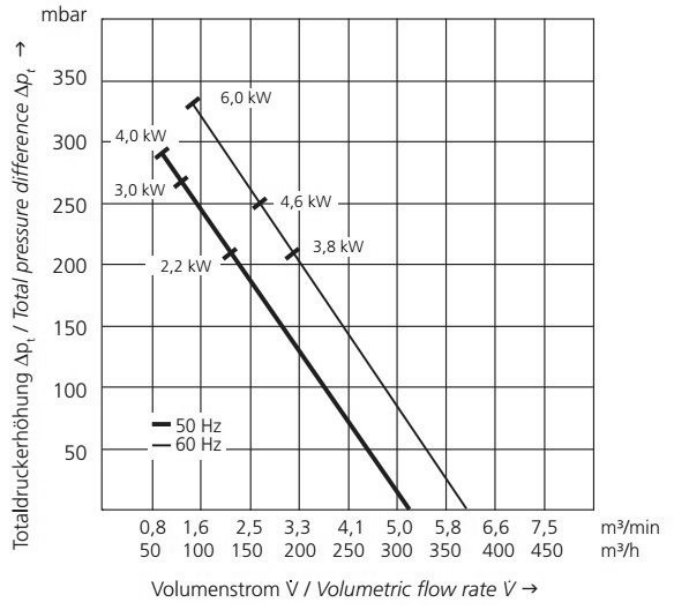
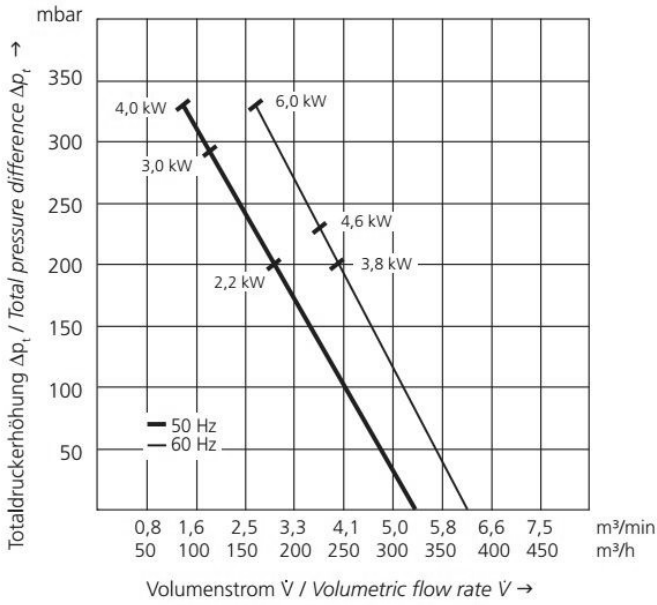
| Technische Eigenschaften | Elektromotor | Optionen |  |
|-------------------------------------|---------------------|------------------------|---|
| Konstruktion aus Aluminiumlegierung | Schutzart IP55 | Schutzart IP55 | |
| Vibrationslose ruhige Betriebsweise | Betrieb mit FU | Abgedichtete Version | |
| Wartungsfrei | Thermokontakt (PTO) | Unlackierte Ausführung | |

Leistungsdaten / Parameter

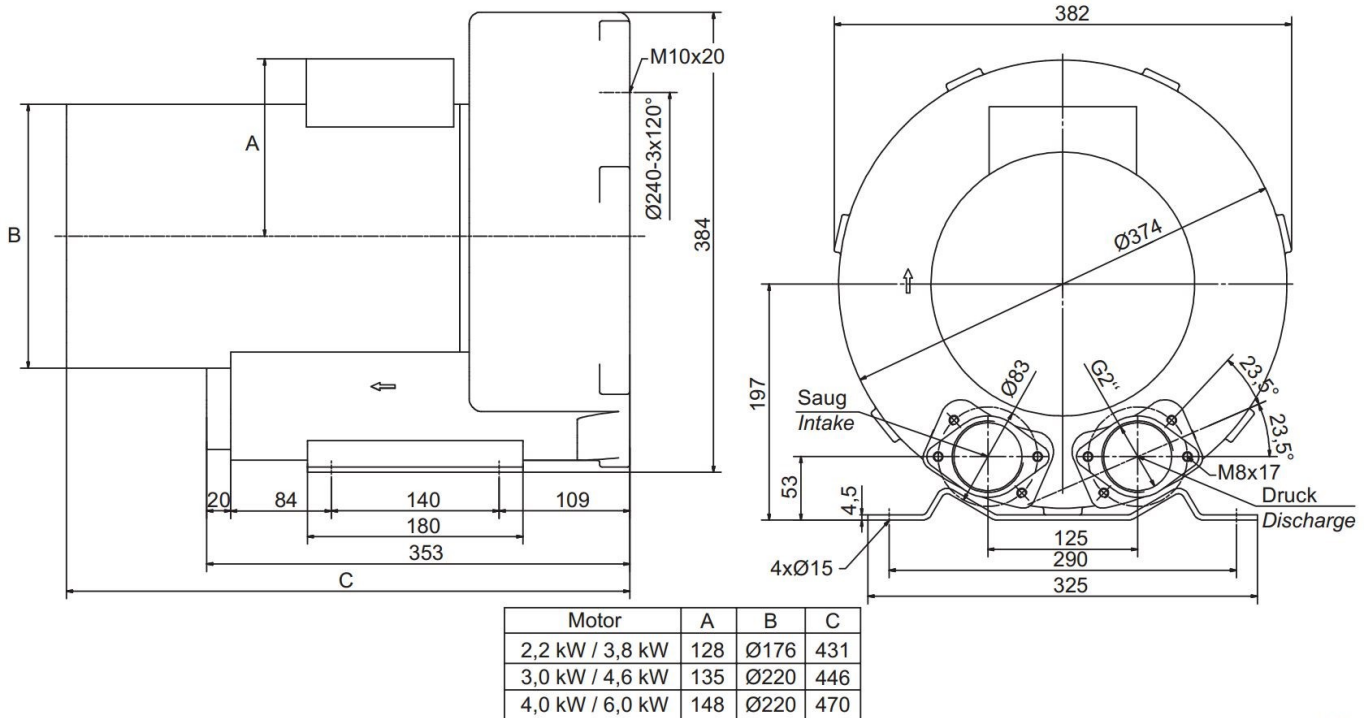
| Seitenkanalverdichter 318 m3/h +290 mbar -270 mbar 3 phases 3 kW | | | | | | | | | | | | | | | |
|---|--|--------------|---|--------------|----------------|-------------------|------------|------------------|----------------------|---------------|------------------|----------------|------------------------|---------------|-----------------------|
| Frequenz / Frequency | Grenzwerte der Drosselkurve im Überdruck | | Grenzwerte der Drosselkurve im Unterdruck | | Motorkennwerte | | | Schalldruckpegel | Sound pressure level | Gewicht (ca.) | Weight (approx.) | Druckanschluss | Pressure port diameter | Sauganschluss | Suction port diameter |
| | Maximum Performance used as blower | | Maximum Performance used as extractor | | Motor ratings | | | | | | | | | | |
| | V max. | delta p max. | V max. | delta p max. | Leistung | Spannung | Strom | | | | | | | | |
| Hz | m ³ / min | mbar | m ³ / min | mbar | kW | V | A | dB (A) | kg | Zoll (") | Zoll (") | | | | |
| 50 | 2,65 | 290 | 2,65 | 270 | 3,00 | 207-253 / 360-440 | 12,5 / 7,2 | 69 | 36 | 2 Zoll | 2 Zoll | | | | |
| | 318 | | 318 | | | | | | | | | | | | |
| 60 | 3,13 | 230 | 3,13 | 250 | 3,45 | 220-250 / 415-480 | 14,8 / 8,5 | 72 | 36 | 2 Zoll | 2 Zoll | | | | |
| | 376 | | 376 | | | | | | | | | | | | |

Überdruck / Pressure

Unterdruck / Vacuum



Abmessungen / Construction datas



Gerätetyp / Similar machine types

| Frequenz Frequency | Grenzwerte der Drosselkurve Überdruck | | Grenzwerte der Drosselkurve Unterdruck | | Nennwerte des Motors | | | Schalldruckpegel Sound pressure level | Gewicht (ca.) Weight (approx.) |
|-----------------------|---|--|--|--|--------------------------|---------------------|------------------|--|-----------------------------------|
| | Maximum performance when used as blower | | Maximum performance when used as extractor | | Motor ratings | | | | |
| | \dot{V} max. \dot{V} max. | Δp_t max. Δp_t max. | \dot{V} max. \dot{V} max. | Δp_t max. Δp_t max. | Leistung Rated output | Spannung Voltage | Strom Current | | |
| Hz | m ³ /min | mbar | m ³ /min | mbar | kW | V | A | dB (A) | kg |
| 50 | 5,30 | 200 | 5,30 | 210 | 2,20 | 207-253/ 360-440 | 8,1/4,6 | 69 | 30 |
| 60 | 6,27 | 200 | 6,27 | 210 | 3,80 | 220-250/ 415-480 | 13,0/7,5 | 72 | 30 |
| 50 | 5,30 | 290 | 5,30 | 270 | 3,00 | 207-253/ 360-440 | 12,5/7,2 | 69 | 36 |
| 60 | 6,27 | 230 | 6,27 | 250 | 4,60 | 220-250/ 415-480 | 14,7/8,5 | 72 | 36 |
| 50 | 5,30 | 330 | 5,30 | 290 | 4,00 | 360-440 | 9,0 | 69 | 42 |
| 60 | 6,27 | 330 | 6,27 | 330 | 6,00 | 415-480 | 10,9 | 72 | 42 |

Fragen zum Artikel? Wir sind für Sie da!
03741 2510951 || info@skvtechnik.de



Verdichterkonfigurator unter :
<https://www.skvent.de>



Konfigurator mit Lupe aufrufen!