


"

Datenblatt / Datasheet

[-->Download :Parameter / Datenblatt / Datasheet <--](#)

		<h2>IE2 Motor</h2>	Seitenkanalverdichter
SKVTechnik info@skvtechnik.de www.skvtechnik.de			S2-1-145-1_1kW-3 1038 E
Tel: +49 3741 2510951 Fax: +49 3741 2510952 Funk: +49 1727799600			1,1 kW / 1,3 kW [50 Hz / 60 Hz]

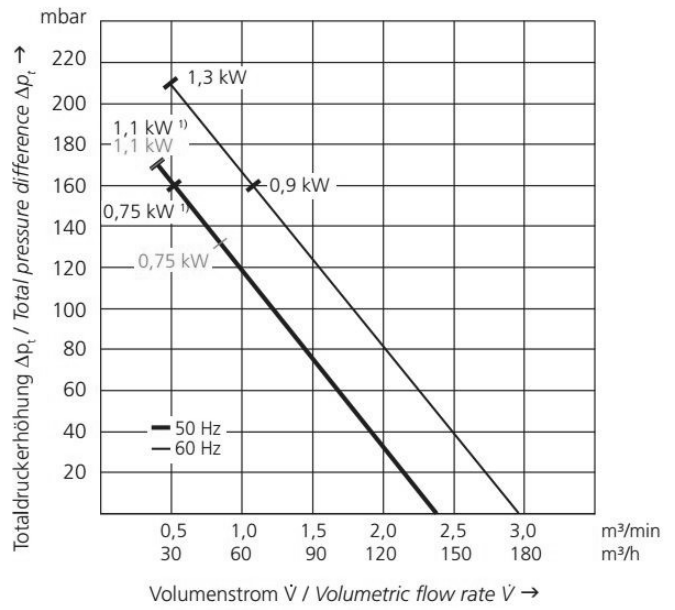
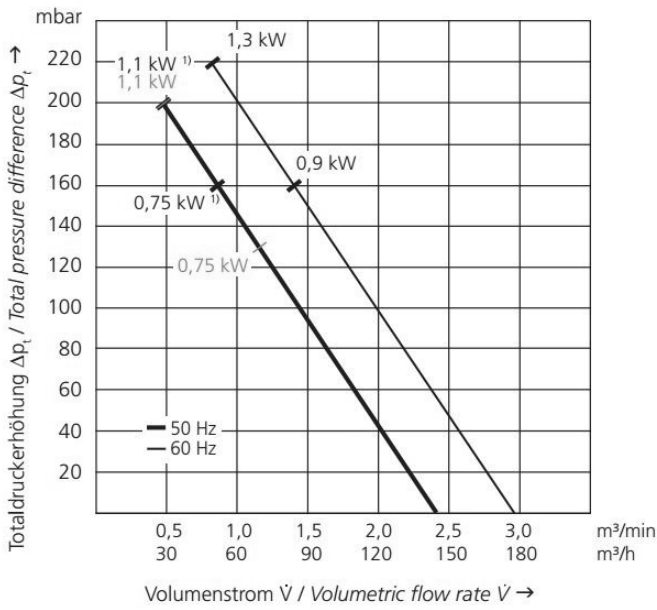
Technische Eigenschaften	Elektromotor	Optionen	
Konstruktion aus Aluminiumlegierung	Schutzart IP55	Schutzart IP55	
Vibrationslose ruhige Betriebsweise	Betrieb mit FU	Abgedichtete Version	
Wartungsfrei	Thermokontakt (PTO)	Unlackierte Ausführung	

Leistungsdaten / Parameter

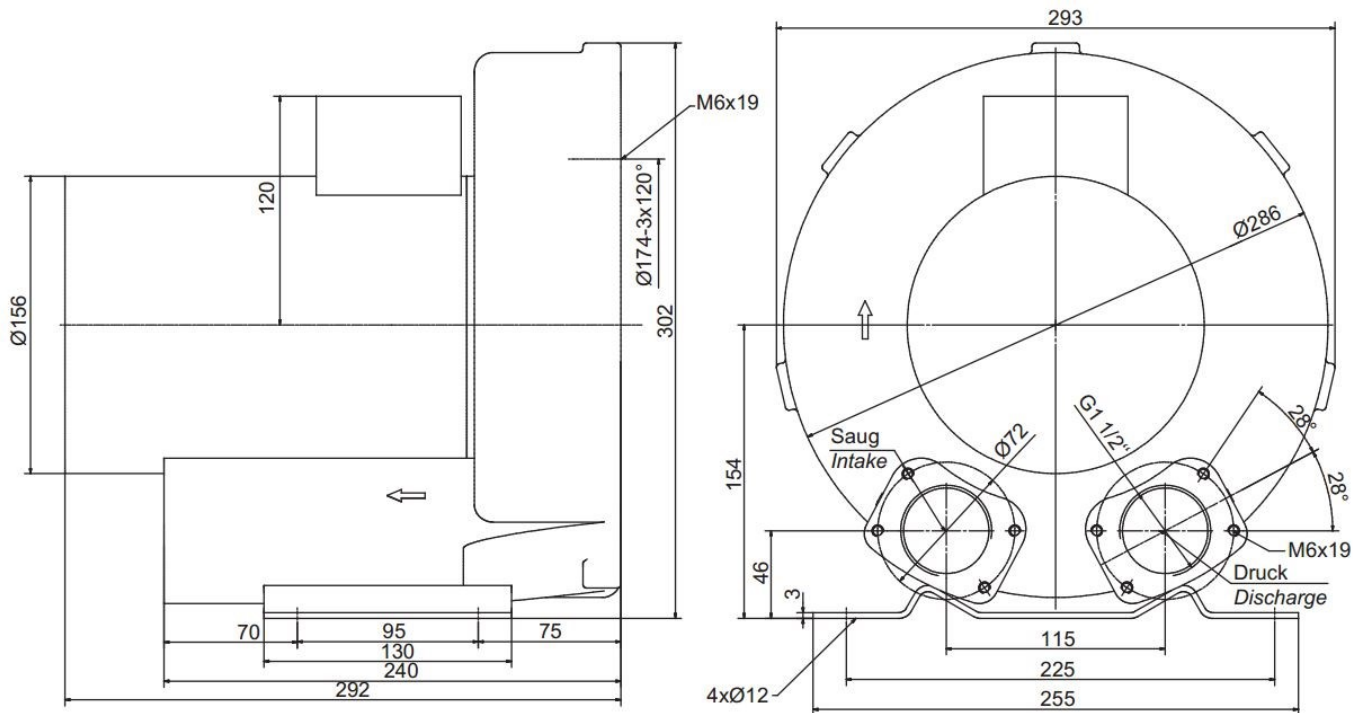
Seitenkanalverdichter 145 m ³ /h +200 mbar -170 mbar 3 phases 1,1 kW											
Frequenz / Frequency	Grenzwerte der Drosselkurve im Überdruck		Grenzwerte der Drosselkurve im Unterdruck		Motorkennwerte			Schalldruckpegel Sound pressure level	Gewicht (ca.) Weight (approx.)	Druckanschluss Pressure port diameter	Sauganschluss Suction port diameter
	Maximum Performance used as blower		Maximum Performance used as extractor		Motor ratings						
	V max.	delta p max.	V max.	delta p max.	Leistung Rated output	Spannung Voltage	Strom Current				
Hz	m ³ / min m ³ / h	mbar	m ³ / min m ³ / h	mbar	kW	V	A	dB (A)	kg	Zoll (")	Zoll (")
50	1,21	200	1,21	170	1,10	230/400V	4,0/2,3	63	16	1 1/2 Zoll	1 1/2 Zoll
	145		145								
60	1,46	220	1,46	210	1,30	277/480V	4,5/2,6	64	16	1 1/2 Zoll	1 1/2 Zoll
	175		175								

Überdruck / Pressure

Unterdruck / Vacuum



Abmessungen / Construction datas



Gerätetyp / Similar machine types

Frequenz Frequency	Grenzwerte der Drosselkurve Überdruck <i>Maximum performance when used as blower</i>		Grenzwerte der Drosselkurve Unterdruck <i>Maximum performance when used as extractor</i>		Nennwerte des Motors <i>Motor ratings</i>			Schalldruckpegel Sound pressure level	Gewicht (ca.) Weight (approx.)
	\dot{V} max.	Δp_t max.	\dot{V} max.	Δp_t max.	Leistung	Spannung	Strom		
	\dot{V} max.	Δp_t max.	\dot{V} max.	Δp_t max.	<i>Rated output</i>	<i>Voltage</i>	<i>Current</i>		
Hz	m ³ /min	mbar	m ³ /min	mbar	kW	V	A	dB (A)	kg
50	2,42	130 / 160 ¹⁾	2,42	130 / 160 ¹⁾	0,75	230/400	2,95/1,7	63	16
60	2,92	160	2,92	160	0,90	277/480	2,95/1,71	64	16
50	2,42	200 / 200 ¹⁾	2,42	170 / 170 ¹⁾	1,10	230/400	4,0/2,3	63	16
60	2,92	220	2,92	210	1,30	277/480	4,5/2,6	64	16

Fragen zum Artikel? Wir sind für Sie da!
03741 2510951 || info@skvtechnik.de



Verdichterkonfigurator unter :

<https://www.skvent.de>



Konfigurator mit Lupe aufrufen!