
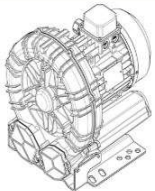


Datenblatt / Datasheet

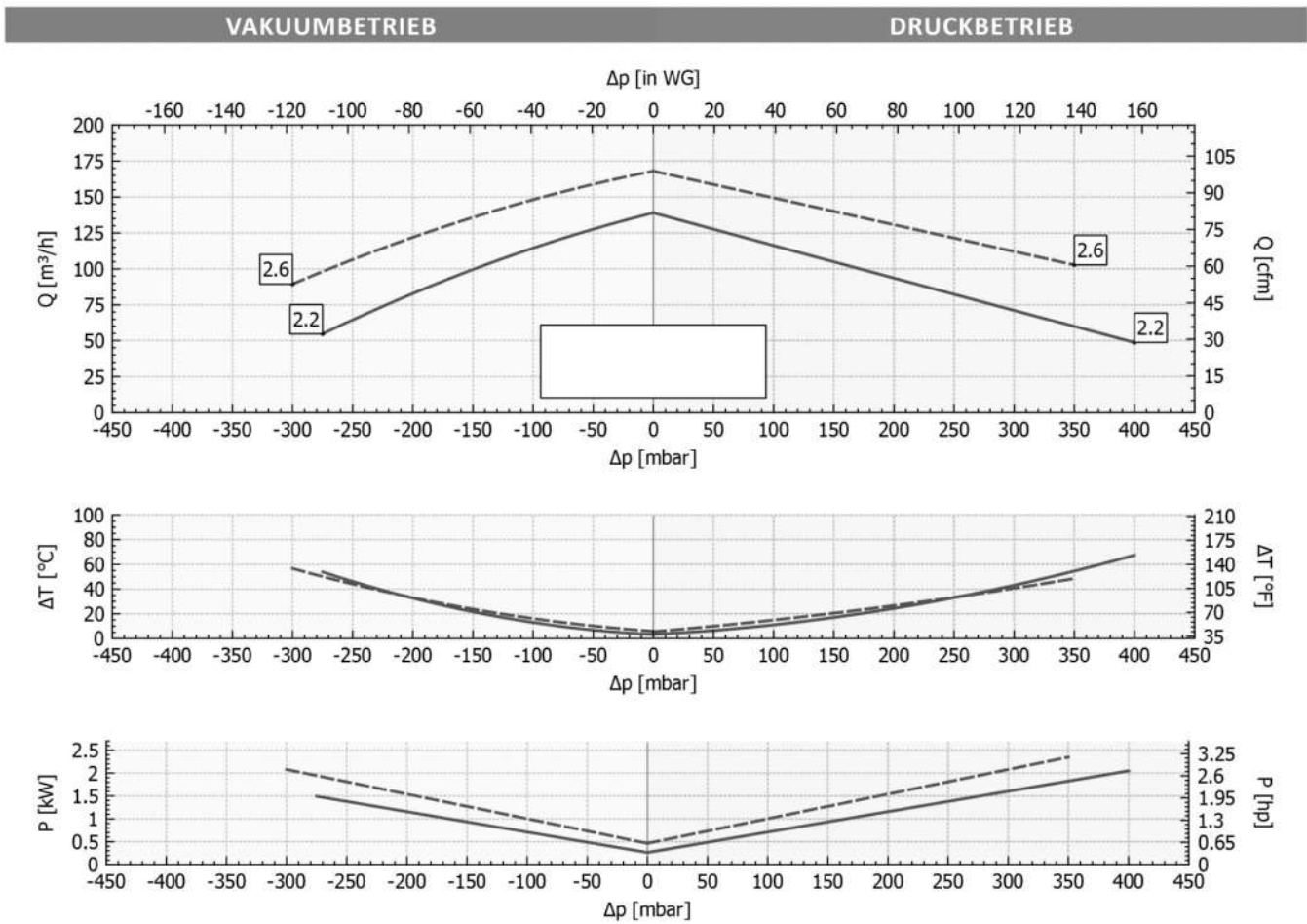
[-->Download :Parameter / Datenblatt / Datasheet <--](#)

| | | | | | |
|---|--|--|--|-------------------------------|---------------------------------|
|  | | | | IE2 / Weitspannung | Seitenkanalverdichter |
| SKVTechnik info@skvtechnik.de www.skvtechnik.de | | Tel: +49 3741 2510951 Fax: +49 3741 2510952 Funk: +49 1727799600 | | | S2-2-139-2_2kW-3 1036 F |
| 2,2 kW / 2,6 kW [50 Hz / 60 Hz] | | | | | |
| Technische Eigenschaften | | Elektromotor | | Optionen | |
| Konstruktion aus Aluminiumlegierung | | Schutzart IP55 | | Spezialspannungen (IEC 60038) | |
| Vibrationslose ruhige Betriebsweise | | Isolationsklasse F – FU – geeignet | | Oberflächenbehandlung | |
| Wartungsfrei | | Thermokontakt (PTO) | | abgedichtete Version | |



Leistungsdaten / Parameter

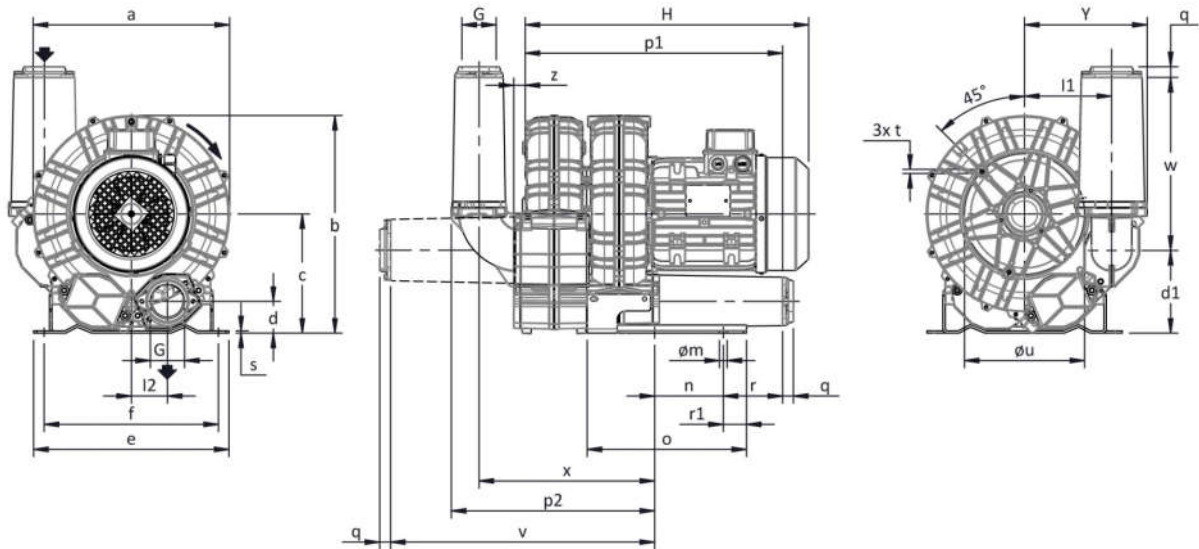
| Seitenkanalverdichter 139 m ³ /h +400 mbar -275 mbar 3Phasen Motor 2,2 kW | | | | | | | | | | | | | | | |
|--|--|--------------|---|--------------|----------------|-------------------|-----------------------|------------------|----------------------|---------------|------------------|----------------|------------------------|---------------|-----------------------|
| Frequenz / Frequency | Grenzwerte der Drosselkurve im Überdruck | | Grenzwerte der Drosselkurve im Unterdruck | | Motorkennwerte | | | Schalldruckpegel | Sound pressure level | Gewicht (ca.) | Weight (approx.) | Druckanschluss | Pressure port diameter | Sauganschluss | Suction port diameter |
| | Maximum Performance used as blower | | Maximum Performance used as extractor | | Motor ratings | | | | | | | | | | |
| | V max. | delta p max. | V max. | delta p max. | Leistung | Spannung | Strom | | | | | | | | |
| | | | | Rated output | Voltage | Current | | | | | | | | | |
| Hz | m ³ / min | mbar | m ³ / min | mbar | kW | V | A | dB (A) | kg | Zoll (") | Zoll (") | | | | |
| | m ³ / h | | m ³ / h | | | | | | | | | | | | |
| 50 | 1,16 | 400 | 1,16 | 275 | 2,20 | 200-240 / 345-415 | 4.97-4.64 / 8.60-8.04 | 70 | 29,5 | 1 ½ Zoll | 1 ½ Zoll | | | | |
| | 139 | | 139 | | | | | | | | | | | | |
| 60 | 1,4 | 350 | 1,4 | 300 | 2,60 | 220-280 / 380-480 | 5.33-4.55 / 9.23-7.88 | 72 | | | | | | | |
| | 168 | | 168 | | | | | | | | | | | | |



Toleranz auf die angegebenen Werte $\pm 10\%$.
 Änderungen der Daten ohne vorherige Ankündigung vorbehalten.
 Kennlinien bezogen auf Luft bei einer Temperatur von 20°C und atmosphärischem Druck von 1013 mbar (abs).

Abmessungen / Construction datas

Abmessungen



Für alle Installationsoptionen kontaktieren Sie bitte FPZ.
Unverbindlich
Maße in mm

| a | b | c | d | d1 | e | f | G | l | l1 | l2 | m | n | o | p1 | p2 | q | r | r1 | s | t | u | v | w | x | y | z |
|-----|-----|-----|----|-----|-----|-----|----------|---|-----|----|----|----|-----|-----|-----|----|----|----|---|----|-----|-----|-----|-----|-----|----|
| 285 | 315 | 172 | 49 | 121 | 255 | 225 | G 1" 1/2 | - | 123 | 51 | 12 | 95 | 171 | 316 | 254 | 18 | 70 | 15 | 4 | M6 | 175 | 288 | 188 | 214 | 173 | 18 |

INSTALLATION

- Für einen einwandfreien Betrieb muss ein Ansaugfilter und ein Vakuum-/Druckbegrenzungsventil installiert werden.
- Weiteres Zubehör auf Anfrage lieferbar.
- Zulässige Umgebungs- und Ansaugtemperatur des Fördermediums -15 °C bis +40 °C.
- Bitte lesen Sie die Betriebsanleitung vor der Installation und Inbetriebsetzung des Gerätes aufmerksam durch.

Gerätetyp / Similar machine types

| P _n [kW] | Frequenz [Hz] | Δp _{max} [mbar] | | Q _{max} [m ³ /h] | Leq ¹ [dB(A)] | Gewicht [kg] | H ³ [mm] | Stromaufnahme (Δ / Y) [A] | | Cosφ [-] | Drehzahl [rpm] |
|------------------------|------------------|-----------------------------|--------------|---|-----------------------------|-----------------|------------------------|------------------------------|------------------------|-------------|-------------------|
| | | Vakuumbetrieb | Druckbetrieb | | | | | IE2 ² | Range | | |
| 2.2 | 50 | 275 | 400 | 139 | 67.6 | 30.5 | 440 | 4.58 / 7.93 | 4.97-4.64 / 8.60- 8.04 | 0.82 | 2890 |
| 2.6 | 60 | 300 | 350 | 168 | 69.6 | 30.5 | 440 | 4.56 / 7.90 | 5.33-4.55 / 9.23- 7.88 | 0.84 | 3485 |

1. Schalldruckpegel in 1 m Abstand bei angeschlossener Schlauchleitung am Ein- und Auslass, Messung nach ISO 3744.
2. IE2 nur bei 50 Hz.
3. Abmessungen siehe nächste Seite.

Fragen zum Artikel? Wir sind für Sie da!
03741 2510951 || info@skvtechnik.de



Verdichterkonfigurator unter :
<https://www.skvent.de>



Konfigurator mit Lupe aufrufen!