


# Datenblatt / Datasheet

[-->Download :Parameter / Datenblatt / Datasheet <--](#)

		<h2>einphasig</h2>	<b>Seitenkanalverdichter</b>
SKVTechnik info@skvtechnik.de www.skvtechnik.de			<b>S1-1-55-0_2kW-1  1004 F</b>
Tel: +49 3741 2510951 Fax: +49 3741 2510952 Funk: +49 1727799600			0,2 kW / 0,23 kW [50 Hz / 60 Hz]

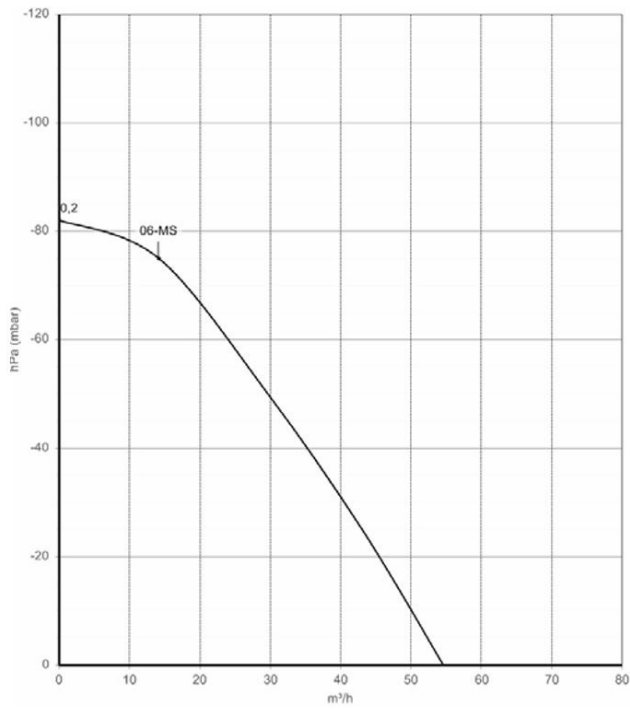
Technische Eigenschaften	Elektromotor	Optionen	
Ausführung Aluminium-Leichtmetalllegierung	lackierte Ausführung	Sonderspannungen (IEC 60038)	
Hocheffizientes Laufrad	Betrieb ohne FU	Abgedichtete Version	
-	-	Unlackierte Ausführung	

## Leistungsdaten / Parameter

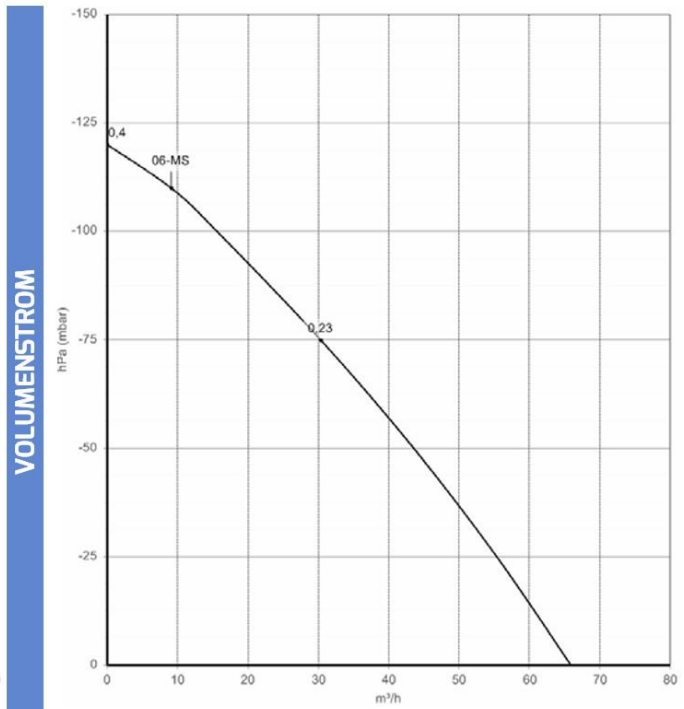
Seitenkanalverdichter 55 m <sup>3</sup> /h   +90 mbar   -82 mbar   1Phasen-Motor, 2 polig 0,23 kW											
Frequenz / Frequency	Grenzwerte der Drosselkurve im Überdruck		Grenzwerte der Drosselkurve im Unterdruck		Motorkennwerte			Schalldruckpegel Sound pressure level	Gewicht (ca.) Weight (approx.)	Druckanschluss Pressure port diameter	Sauganschluss Suction port diameter
	Maximum Performance used as blower		Maximum Performance used as extractor		Motor ratings						
	V max.	delta p max.	V max.	delta p max.	Leistung Rated output	Spannung Voltage	Strom Current				
Hz	m <sup>3</sup> / min m <sup>3</sup> / h	mbar	m <sup>3</sup> / min m <sup>3</sup> / h	mbar	kW	V	A	dB (A)	kg	Zoll (")	Zoll (")
50	0,46	90	0,46	82	0,20	230V	-	58	7	1 Zoll	1 Zoll
	55		55								
60	0,55	80	0,55	80	0,23	230V	-	58,7			
	66		66								

## VAKUUMPUMPEN

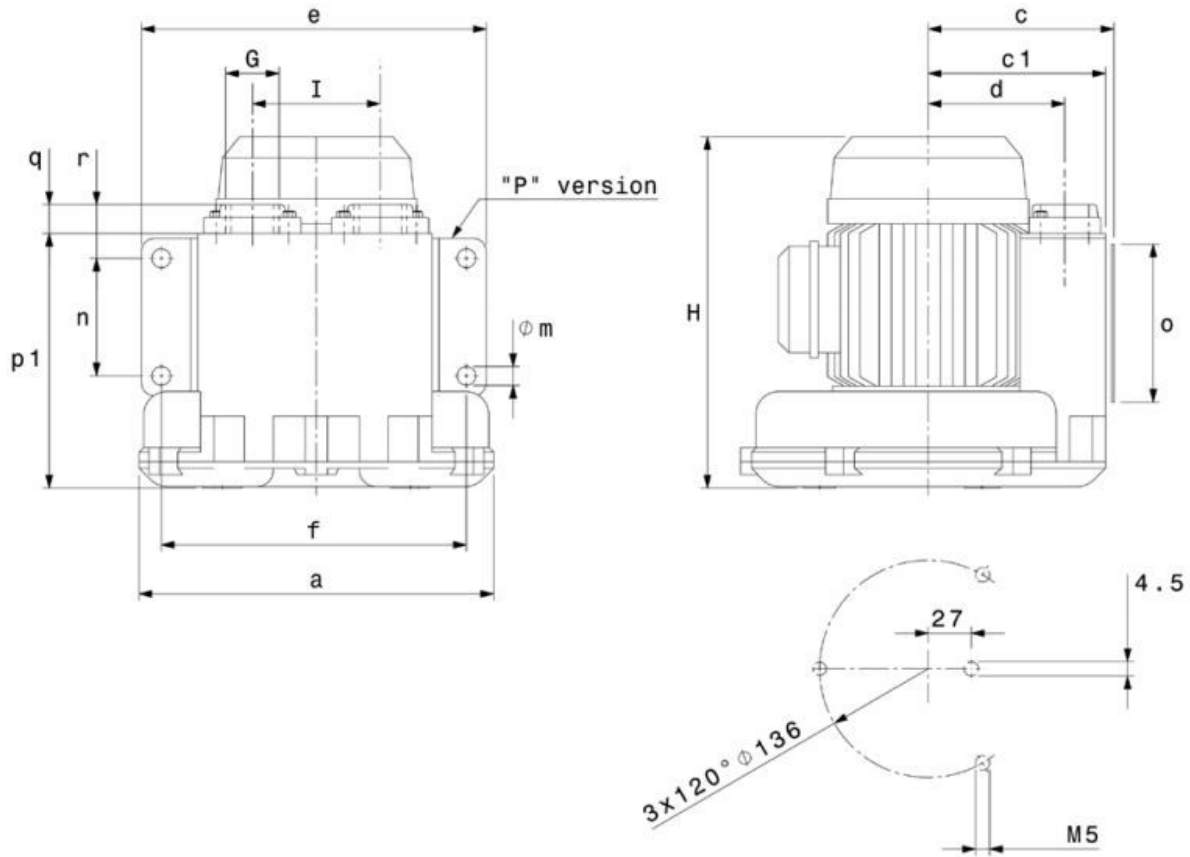
2900 rpm (50 Hz)



3500 rpm (60 Hz)



## Abmessungen / Construction datas



Abmessungen in mm - Maßangaben sind unverbindlich

Modell	a	c	c1	d	e	f	f1	f2
06-MS	222	116	111	86	220	195	1"	235

Modell	H	i	m	n	o	p1	q	r
06-MS	235	80	11	75	105	160	15	35

## Gerätetyp / Similar machine types

### VERDICHTER

Modell	N		Q max		$\Delta P$ max		Leq <sup>1</sup>		Gewicht <sup>2</sup> max [kg]
	2900 rpm [kW]	3500 rpm [kW]	2900 rpm [m <sup>3</sup> /h]	3500 rpm [m <sup>3</sup> /h]	2900 rpm [hPa](mbar)	3500 rpm [hPa](mbar)	2900 rpm (Lp) [dB(A)]	3500 rpm (Lp) [dB(A)]	
06-MS	0,2	0,23	55	66	90	80	58	58,7	6,5
	-	0,4	55	66	-	130	-	59	7,1

### VAKUUMPUMPEN

Modell	N		Q max		$\Delta P$ max		Leq <sup>1</sup>		Gewicht <sup>2</sup> max [kg]
	2900 rpm [kW]	3500 rpm [kW]	2900 rpm [m <sup>3</sup> /h]	3500 rpm [m <sup>3</sup> /h]	2900 rpm [hPa](mbar)	3500 rpm [hPa](mbar)	2900 rpm (Lp) [dB(A)]	3500 rpm (Lp) [dB(A)]	
06-MS	0,2	0,23	55	66	82	80	58	58,7	6,5
	-	0,4	55	66	-	120	-	59	7,1

Fragen zum Artikel? Wir sind für Sie da!  
03741 2510951 || [info@skvtechnik.de](mailto:info@skvtechnik.de)



**Verdichterkonfigurator** unter :

<https://www.skvent.de>



**Konfigurator mit Lupe aufrufen!**