


# Datenblatt / Datasheet

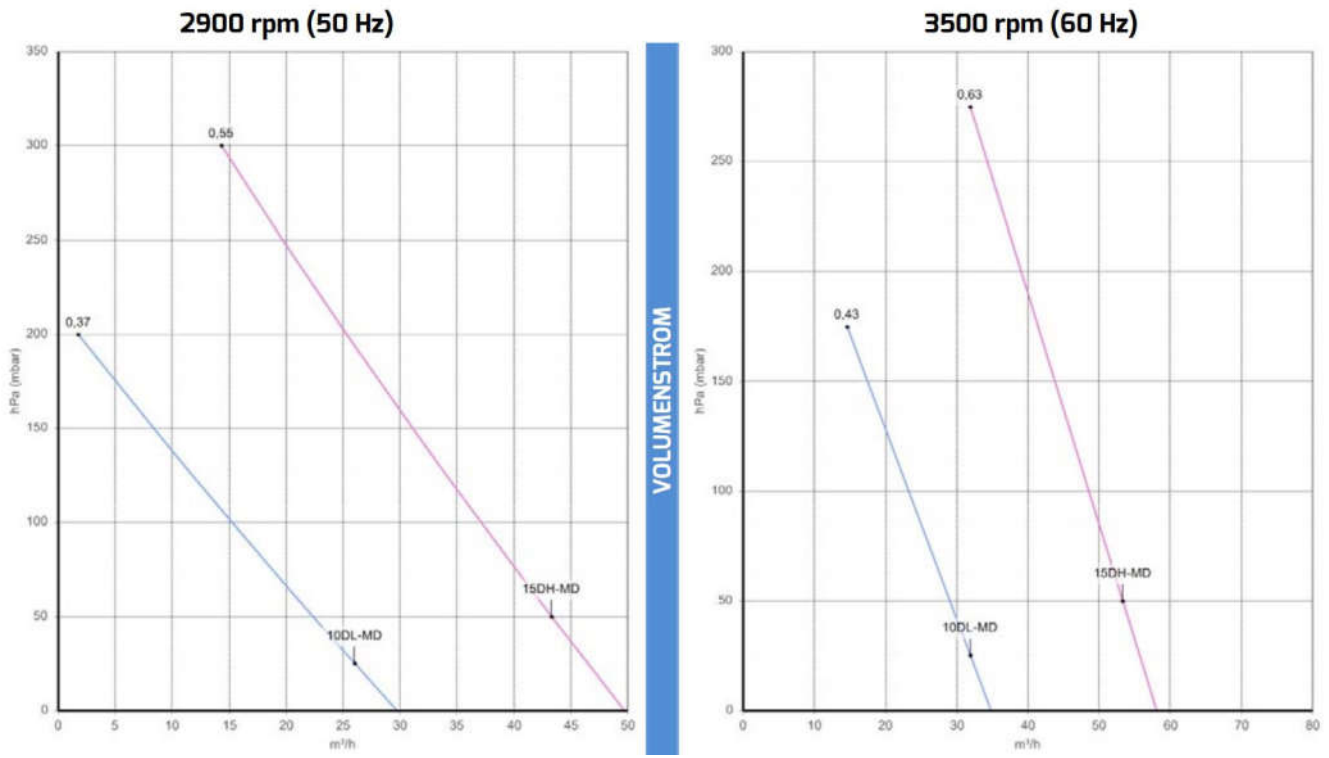
[-->Download :Parameter / Datenblatt / Datasheet <--](#)

 SKVTechnik info@skvtechnik.de www.skvtechnik.de	Tel: +49 3741 2510951 Fax: +49 3741 2510952 Funk: +49 1727799600	<b>3phasen Motor</b>	<b>Seitenkanalverdichter</b>
			<b>S1-1-50-0,55kW-3  1252 F</b> 0,55 kW / 0,63 kW [50 Hz / 60 Hz]

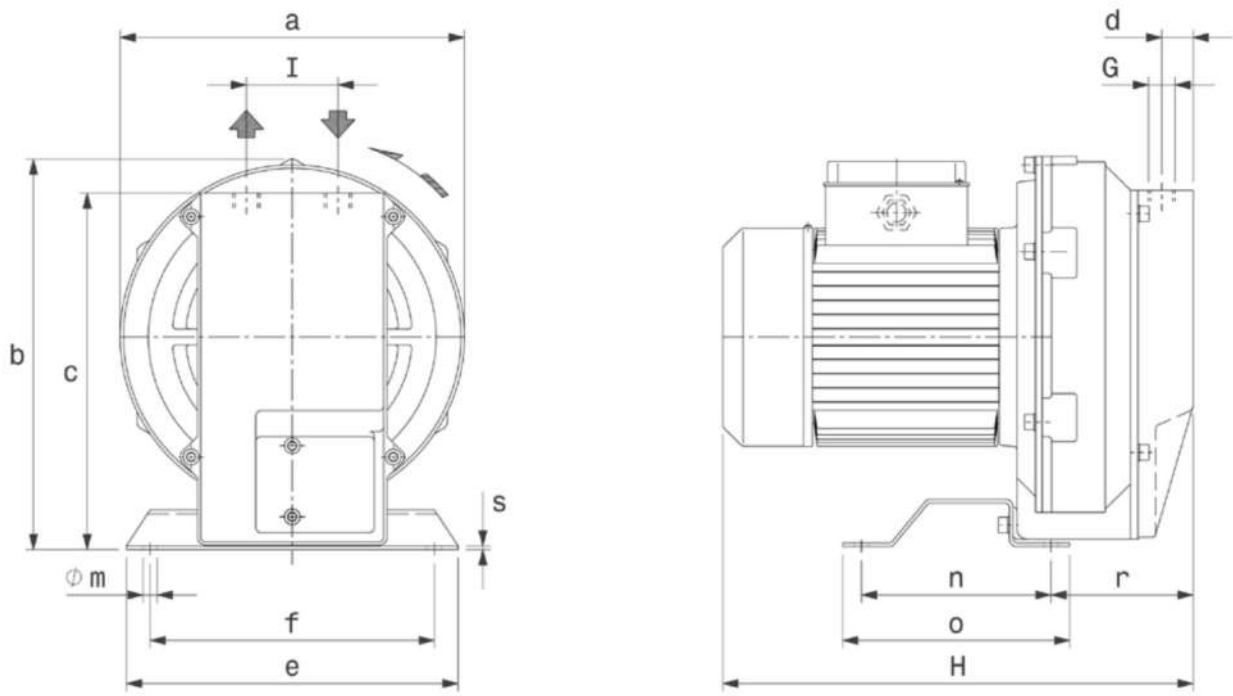
Technische Eigenschaften	Elektromotor	Optionen	
Konstruktion aus Aluminiumlegierung	lackierte Ausführung	Sonderspannungen (IEC 60038)	
Hocheffizientes Laufrad	Betrieb mit FU	Abgedichtete Version	
Motor m. Temperaturschutz (PTO)	3 Phasen	Oberflächenbehandlungen	

## Leistungsdaten / Parameter

S1 50 m3/h  0,55 kW  +300(mbar)  -275(mbar)  3-phases															
Frequenz / Frequency	Grenzwerte der Drosselkurve im Überdruck		Grenzwerte der Drosselkurve im Unterdruck		Motorkennwerte			Schalldruckpegel	Sound pressure level	Gewicht (ca.)	Weight (approx.)	Druckanschluss	Pressure port diameter	Sauganschluss	Suction port diameter
	Maximum Performance used as blower		Maximum Performance used as extractor		Motor ratings										
	V max.	delta p max.	V max.	delta p max.	Leistung	Spannung	Strom								
Hz	m <sup>3</sup> / min	mbar	m <sup>3</sup> / min	mbar	kW	V	A	dB (A)	kg	Zoll (")	Zoll (")				
50	0,42	300	0,42	275	0,55	-	-	-	12,5	¾ Zoll	¾ Zoll				
	50		50												
60	0,48	275	0,48	275	0,63	-	-	-	12,5	¾ Zoll	¾ Zoll				
	58		58												



## Abmessungen / Construction datas



Abmessungen in mm - Maßangaben sind unverbindlich

Modell	a	b	c	d	e	f	G
10DL-MD	220	256	230	23	210	180	G 1/2"
15DH-MD	250	286	258	30	210	180	G 3/4"

Modell	H	l	m	n	o	r	s
10DL-MD	300	58	9	120	144	90	2,5
15DH-MD	335	64	9	120	144	120	2,5

## Gerätetyp / Similar machine types

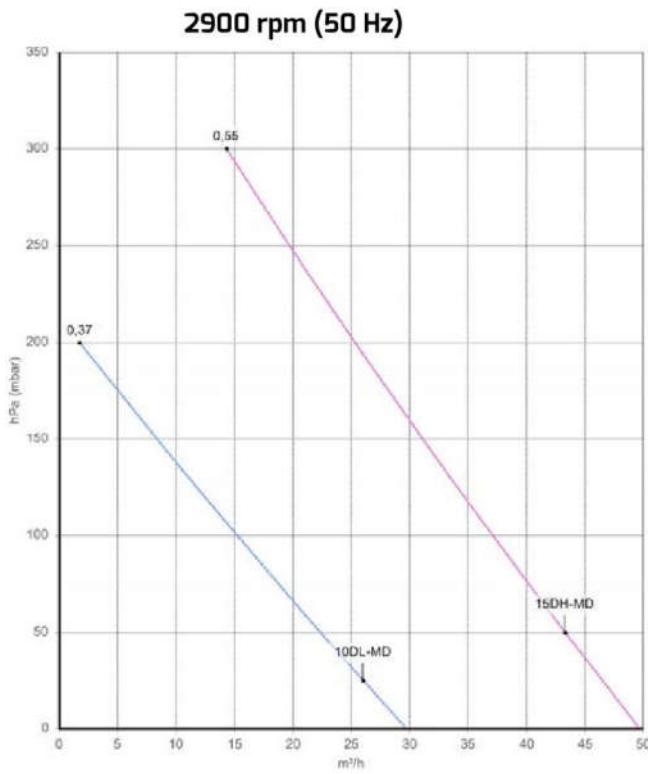
### VERDICHTER

Modell	N 2900 rpm [kW]	N 3500 rpm [kW]	Q max 2900 rpm [m³/h]	Q max 3500 rpm [m³/h]	ΔP max 2900 rpm [hPa] (mbar)	ΔP max 3500 rpm [hPa] (mbar)	Leq¹ 2900 rpm (Lp) [dB(A)]	Leq¹ 3500 rpm (Lp) [dB(A)]	Gewicht² max [kg]
10DL-MD	0,37	0,43	30	35	200	175	62	64	10
15DH-MD	0,55	0,63	50	58	300	275	62	64	12,5

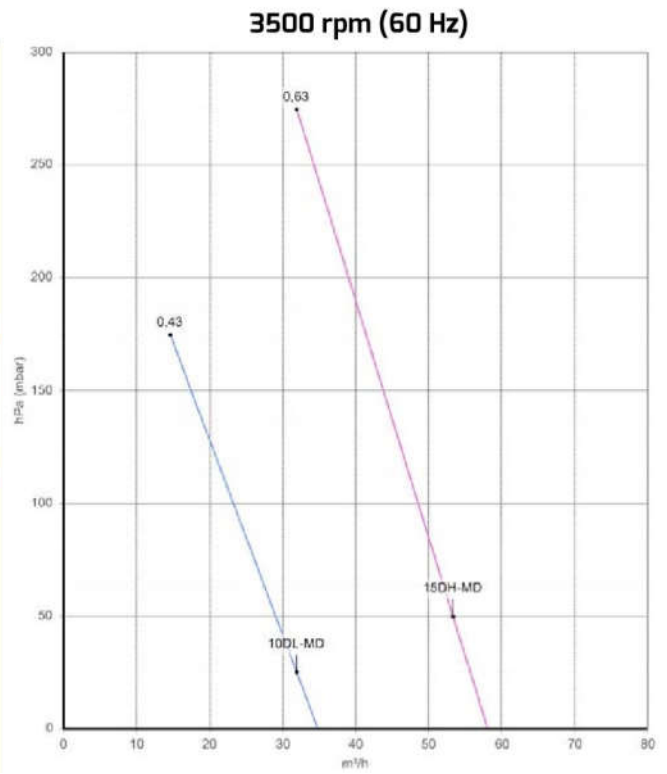
### VAKUUMPUMPEN

Modell	N 2900 rpm [kW]	N 3500 rpm [kW]	Q max 2900 rpm [m³/h]	Q max 3500 rpm [m³/h]	ΔP max 2900 rpm [hPa] (mbar)	ΔP max 3500 rpm [hPa] (mbar)	Leq¹ 2900 rpm (Lp) [dB(A)]	Leq¹ 3500 rpm (Lp) [dB(A)]	Gewicht² max [kg]
10DL-MD	0,37	0,43	30	35	150	175	62	64	10
15DH-MD	0,55	0,63	50	58	275	275	62	64	12,5

## VERDICHTER



VOLUMENSTROM



Fragen zum Artikel? Wir sind für Sie da!  
03741 2510951 || [info@skvtechnik.de](mailto:info@skvtechnik.de)

**Verdichterkonfigurator** unter :  
<http://www.skvent.de>



**Konfigurator mit Lupe aufrufen!**