


# Datenblatt / Datasheet

[-->Download :Parameter / Datenblatt / Datasheet <--](#)

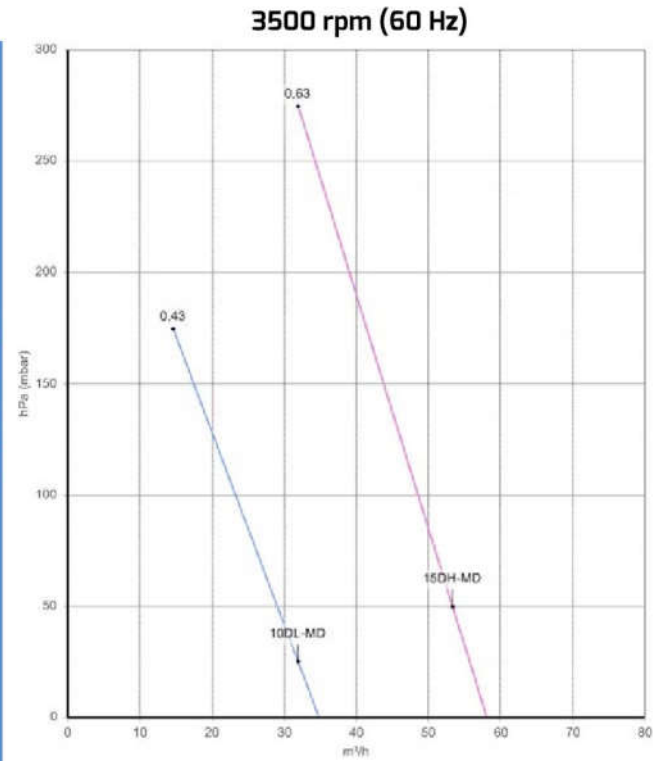
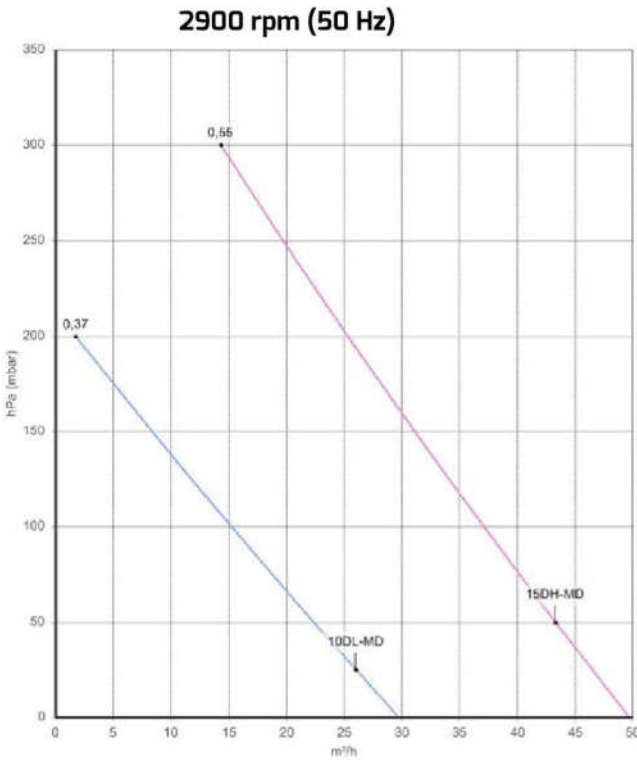
				<b>3phasen Motor</b>		<b>Seitenkanalverdichter</b>	
SKVTechnik info@skvtechnik.de www.skvtechnik.de						<b>S1-1-30-0_37kW-3  1251 F</b>	
Tel: +49 3741 2510951 Fax: +49 3741 2510952 Funk: +49 1727799600						0,37 kW / 0,43 kW [50 Hz / 60 Hz]	

Technische Eigenschaften	Elektromotor	Optionen	
Konstruktion aus Aluminiumlegierung	lackierte Ausführung	Sonderspannungen (IEC 60038)	
Hocheffizientes Laufrad	Betrieb mit FU	Abgedichtete Version	
Motor m. Temperaturschutz (PTO)	3 Phasen	Oberflächenbehandlungen	

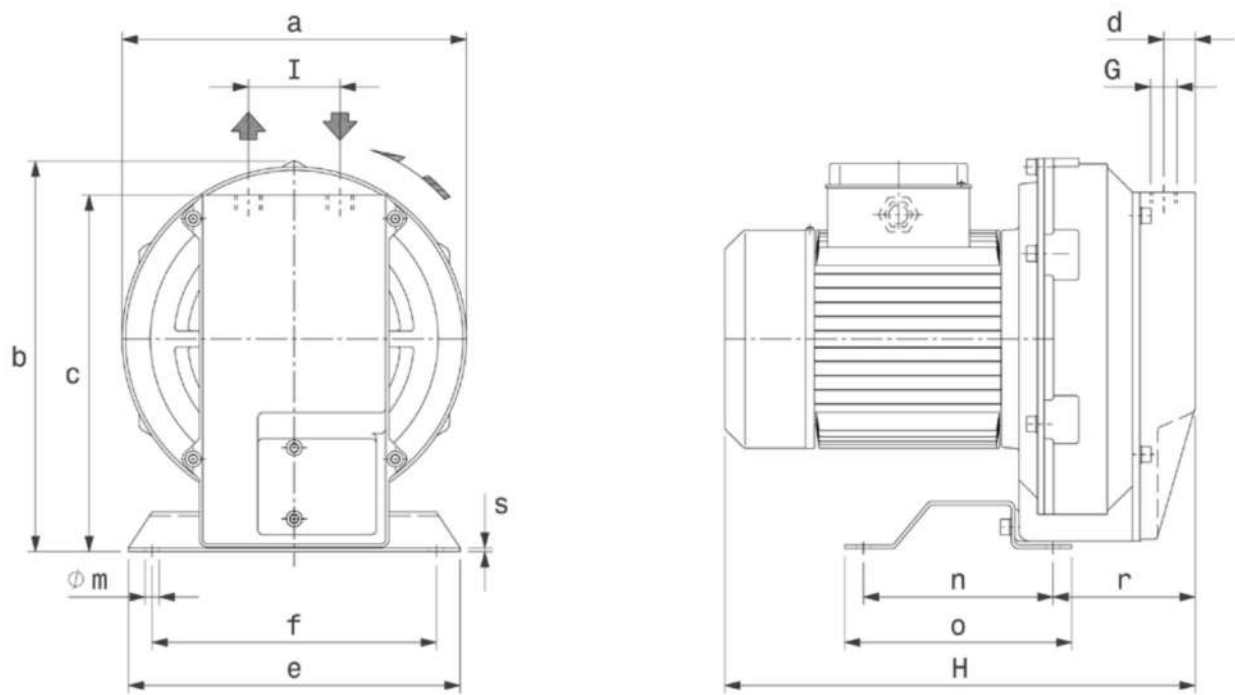
## Leistungsdaten / Parameter

Seitenkanalverdichter 30 m <sup>3</sup> /h   +200 mbar   -150 mbar   3Phasen Motor 0,37 kW												
Frequenz / Frequency	Grenzwerte der Drosselkurve im Überdruck		Grenzwerte der Drosselkurve im Unterdruck		Motorkennwerte			Schalldruckpegel Sound pressure level	Gewicht (ca.) Weight (approx.)	Druckanschluss Pressure port diameter	Sauganschluss Suction port diameter	
	Maximum Performance used as blower		Maximum Performance used as extractor		Motor ratings							
	V max.	delta p max.	V max.	delta p max.	Leistung Rated output	Spannung Voltage	Strom Current					
Hz	m <sup>3</sup> / min	mbar	m <sup>3</sup> / min	mbar	kW	V	A	dB (A)	kg	Zoll (")	Zoll (")	
50	0,25	200	0,25	150	0,37	-	-	-	10	½ Zoll	½ Zoll	
	30		30									
60	0,29	175	0,29	175	0,43	-	-	-	10	½ Zoll	½ Zoll	
	35		35									

# VERDICHTER



## Abmessungen / Construction datas



Abmessungen in mm - Maßangaben sind unverbindlich

Modell	a	b	c	d	e	f	G
10DL-MD	220	256	230	23	210	180	G 1/2"
15DH-MD	250	286	258	30	210	180	G 3/4"

Modell	H	I	m	n	o	r	s
10DL-MD	300	58	9	120	144	90	2,5
15DH-MD	335	64	9	120	144	120	2,5

## Gerätetyp / Similar machine types

### VERDICHTER

Modell	N 2900 rpm [kW]	N 3500 rpm [kW]	Q max 2900 rpm [m³/h]	Q max 3500 rpm [m³/h]	ΔP max 2900 rpm [hPa] (mbar)	ΔP max 3500 rpm [hPa] (mbar)	Leq¹ 2900 rpm (Lp) [dB(A)]	Leq¹ 3500 rpm (Lp) [dB(A)]	Gewicht² max [kg]
10DL-MD	0,37	0,43	30	35	200	175	62	64	10
15DH-MD	0,55	0,63	50	58	300	275	62	64	12,5

### VAKUUMPUMPEN

Modell	N 2900 rpm [kW]	N 3500 rpm [kW]	Q max 2900 rpm [m³/h]	Q max 3500 rpm [m³/h]	ΔP max 2900 rpm [hPa] (mbar)	ΔP max 3500 rpm [hPa] (mbar)	Leq¹ 2900 rpm (Lp) [dB(A)]	Leq¹ 3500 rpm (Lp) [dB(A)]	Gewicht² max [kg]
10DL-MD	0,37	0,43	30	35	150	175	62	64	10
15DH-MD	0,55	0,63	50	58	275	275	62	64	12,5

Fragen zum Artikel? Wir sind für Sie da!  
03741 2510951 || [info@skvtechnik.de](mailto:info@skvtechnik.de)



**Verdichterkonfigurator** unter :  
<https://www.skvent.de>



**Konfigurator mit Lupe aufrufen!**