

# Datenblatt / Datasheet

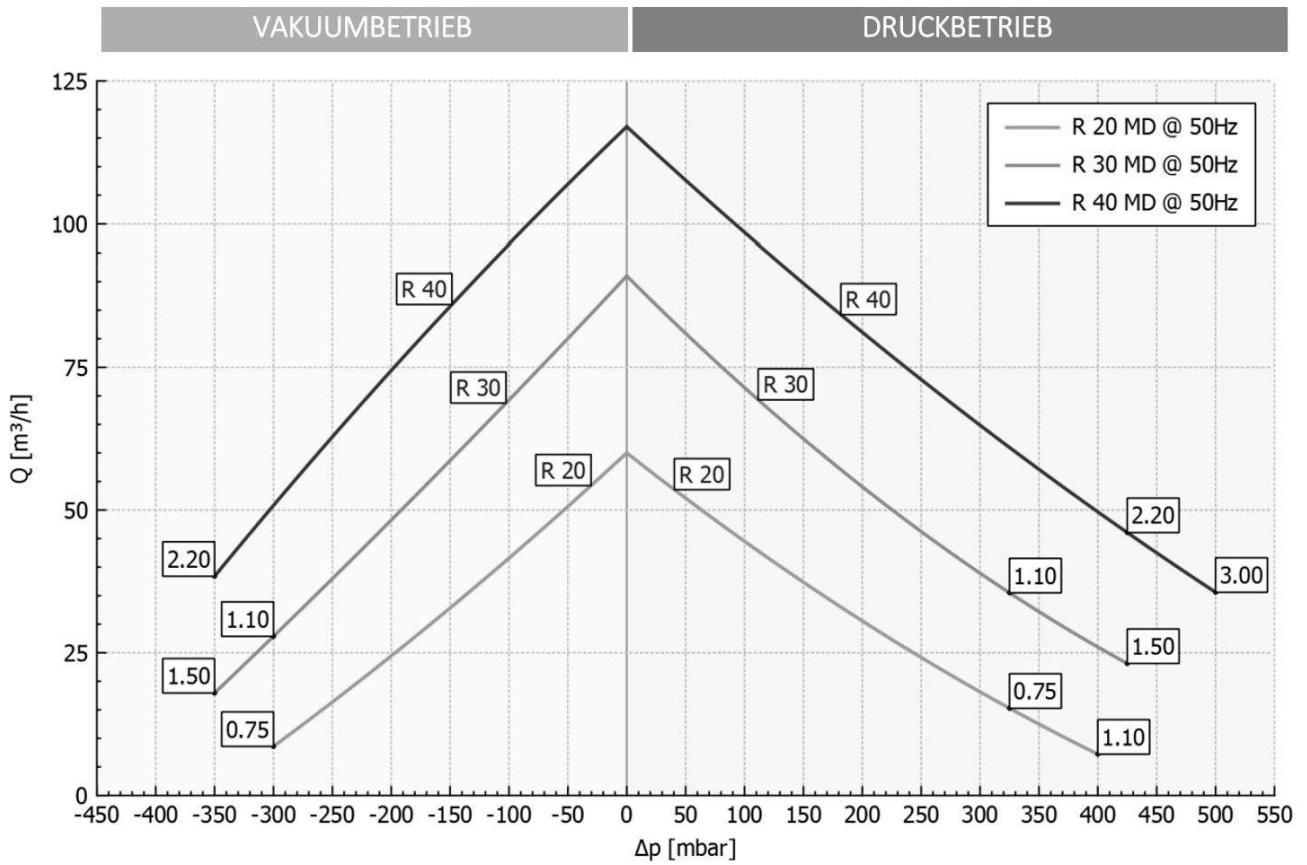
[-->Download :Parameter / Datenblatt / Datasheet <--](#)

				<b>IE2 / Weitspannung</b>		<b>Seitenkanalverdichter</b>	
SKVTechnik info@skvtechnik.de www.skvtechnik.de		Tel: +49 3741 2510951 Fax: +49 3741 2510952 Funk: +49 1727799600				<b>S2-1-117-3_0kW-3  1250 F</b>  3,0 kW / 3,5 kW [50 Hz / 60 Hz]	
<b>Technische Eigenschaften</b>		<b>Elektromotor</b>		<b>Optionen</b>			
Konstruktion aus Aluminiumlegierung		lackierte Ausführung		Sonderspannungen (IEC 60038)			
in Kompaktausführung oder mit Kuppl.		Betrieb mit FU		Abgedichtete Version			
Motor m. Temperaturschutz (PTO)		-		Unlackierte Ausführung			

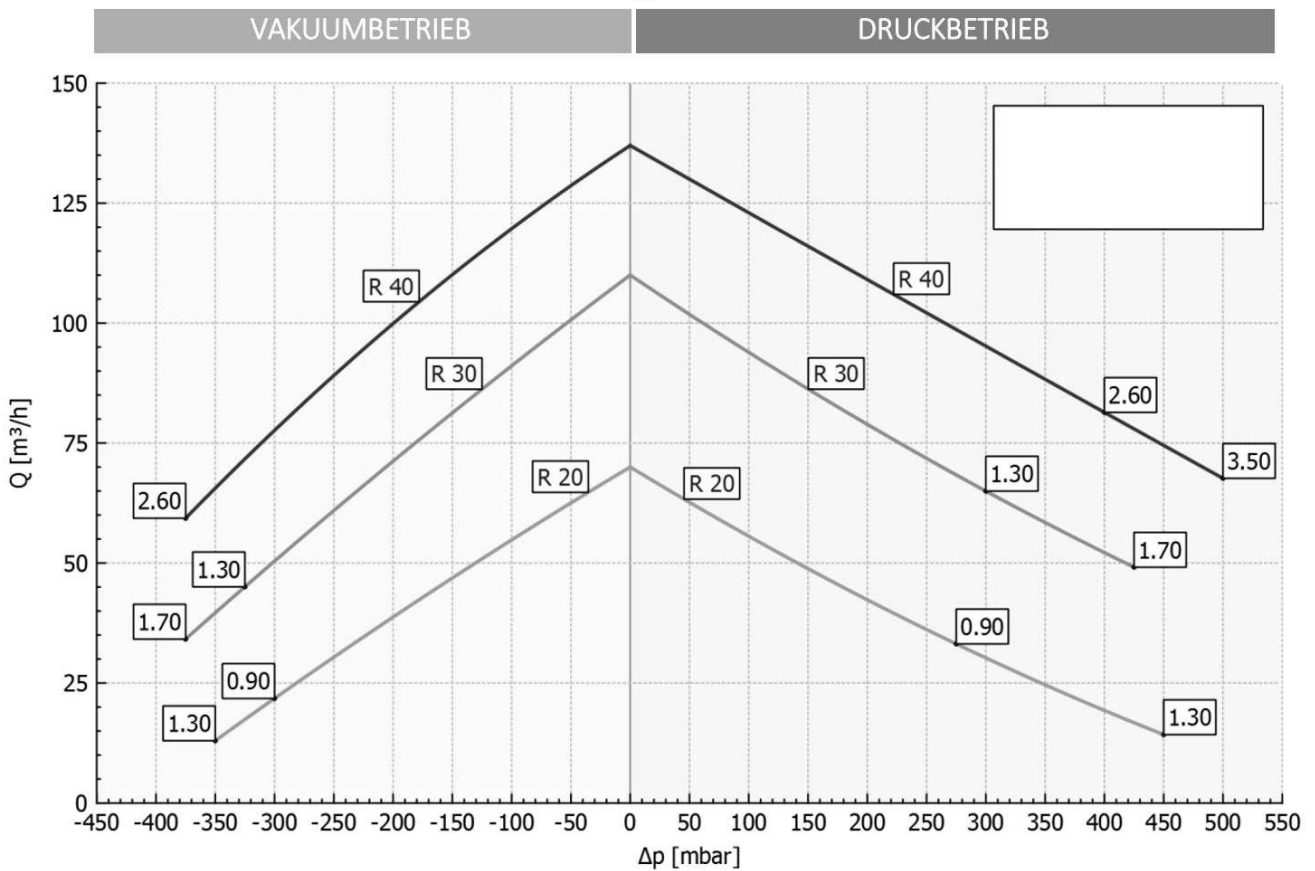
## Leistungsdaten / Parameter

Seitenkanalverdichter 117 m <sup>3</sup> /h   +500 mbar   -350 mbar   3Phasen Motor 3,5 kW											
Frequenz / Frequency	Grenzwerte der Drosselkurve im Überdruck		Grenzwerte der Drosselkurve im Unterdruck		Motorkennwerte			Schalldruckpegel Sound pressure level	Gewicht (ca.) Weight (approx.)	Druckanschluss Pressure port diameter	Sauganschluss Suction port diameter
	Maximum Performance used as blower		Maximum Performance used as extractor		Motor ratings						
	V max.	delta p max.	V max.	delta p max.	Leistung Rated output	Spannung Voltage	Strom Current				
Hz	m <sup>3</sup> / min m <sup>3</sup> / h	mbar	m <sup>3</sup> / min m <sup>3</sup> / h	mbar	kW	V	A	dB (A)	kg	Zoll (")	Zoll (")
50	0,98	500	0,98	350	3,0	D:200-240/ Y:345-415	-	-	20	1 ¼ Zoll	1 ¼ Zoll
	117		117								
60	1,14	500	1,14	375	3,50	D:220-280/ Y:380-480	-	-	20	1 ¼ Zoll	1 ¼ Zoll
	137		137								

Betrieb @ 50 Hz

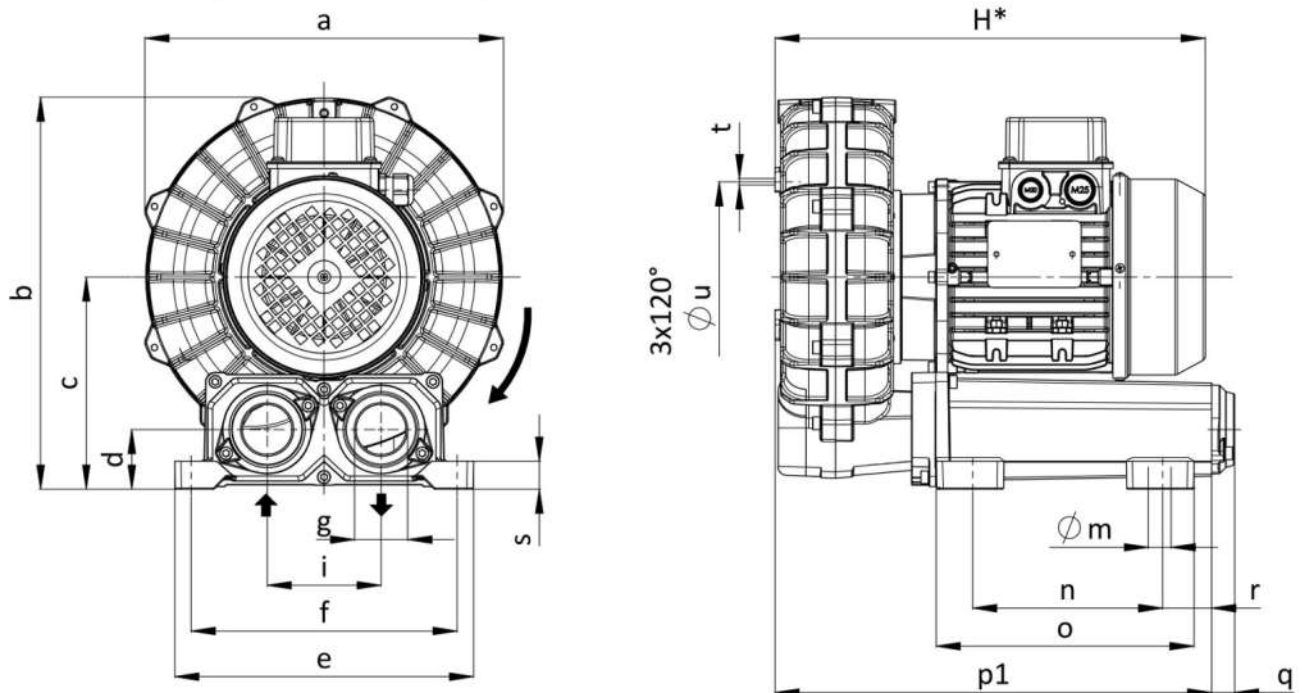


Betrieb @ 60 Hz



# Abmessungen / Construction datas

## ABMESSUNGEN (AUSFÜHRUNG MOR)

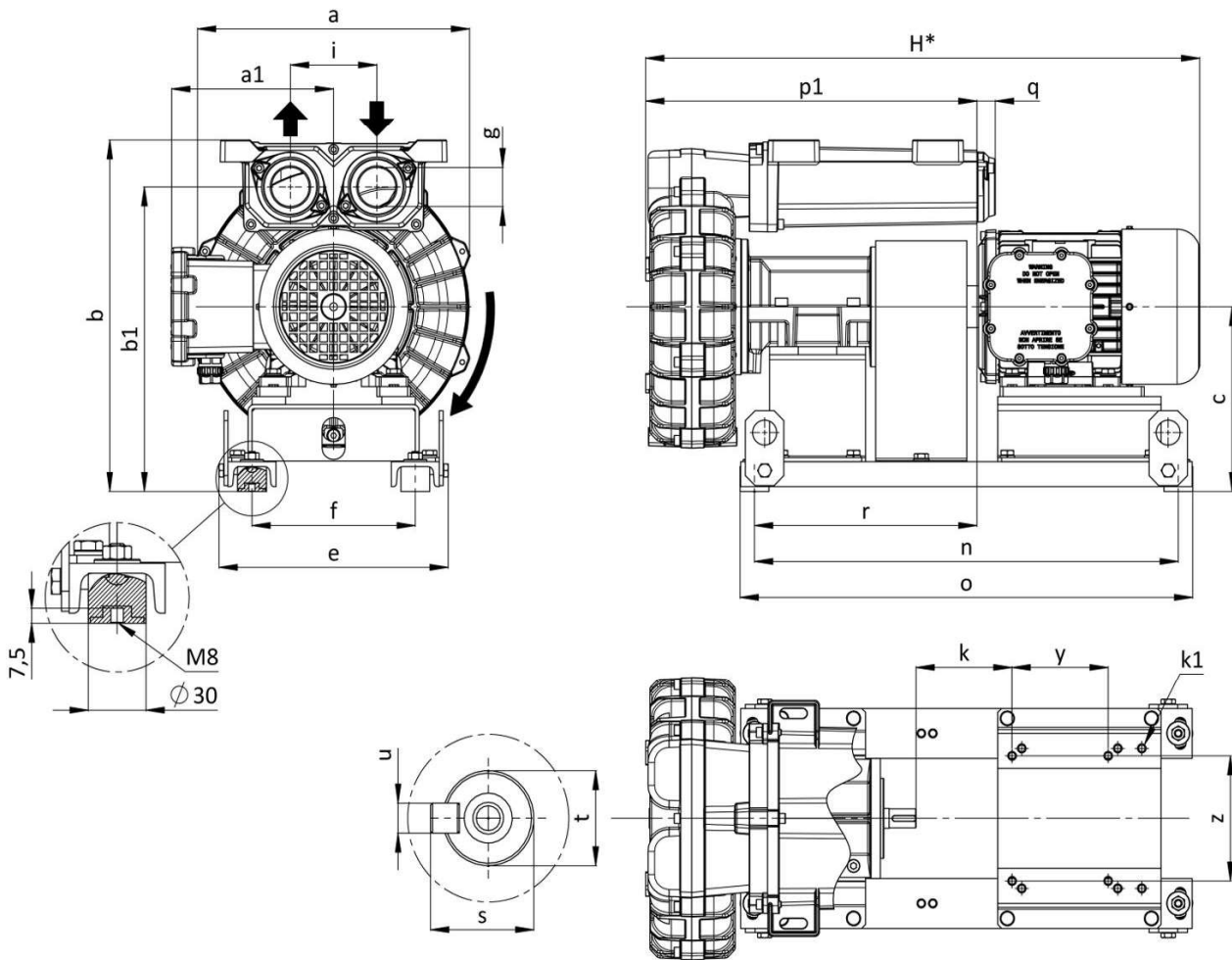


Maße in mm - UNVERBINDLICHE ANGABEN

Mod.	a	b	c	d	e	F	g	H*	i	m	n	o	p1	q	r	s	t	u	Gewicht max [kg]
R20-MD	283	309	167	47	235	210	G 1"¼	340	90	10	150	200	345	18	45	22	M6	150	21
R30-MD	319	346	187	47	235	210	G 1"¼	390	90	10	150	200	354	18	45	22	M6	180	25
R40-MD	350	372	197	47	235	210	G 1"¼	440	90	10	150	200	364	18	45	22	M8	225	40

## Gerätetyp / Similar machine types

## ABMESSUNGEN (AUSFÜHRUNG GOR)



Maße in mm - UNVERBINDLICHE ANGABEN

Mod.	M.E.	a	a1	b	b1	c	e	f	g	H*	i	k	k1	n	o	p1	q	r	s	t	u	y	z	Gewicht <sup>1</sup> max [kg]
R20-MD	GR. 80 B3	283	169	352	305	185	239	170	G 1 1/4	577	90	100	M8	445	475	345	18	234	21.5	19	6	100	125	23
	GR. 90S B3	319	174	372	325	185	239	170	G 1 1/4	583	90	100	M8	445	475	354	18	237	21.5	19	6	100	125	26
R30-MD	GR. 80 B3	319	169	372	325	185	239	170	G 1 1/4	583	90	110	M8	445	475	354	18	237	21.5	19	6	100	140	26
	125																							
R40-MD	GR. 90L B3	350	174	402	355	205	259	190	G 1 1/4	711	90	111	M8	560	590	364	18	233	31	28	8	125	140	34
	128		M10									140												

Fragen zum Artikel? Wir sind für Sie da!  
03741 2510951 || [info@skvtechnik.de](mailto:info@skvtechnik.de)



**Verdichterkonfigurator** unter :

<https://www.skvent.de>



**Konfigurator mit Lupe aufrufen!**