


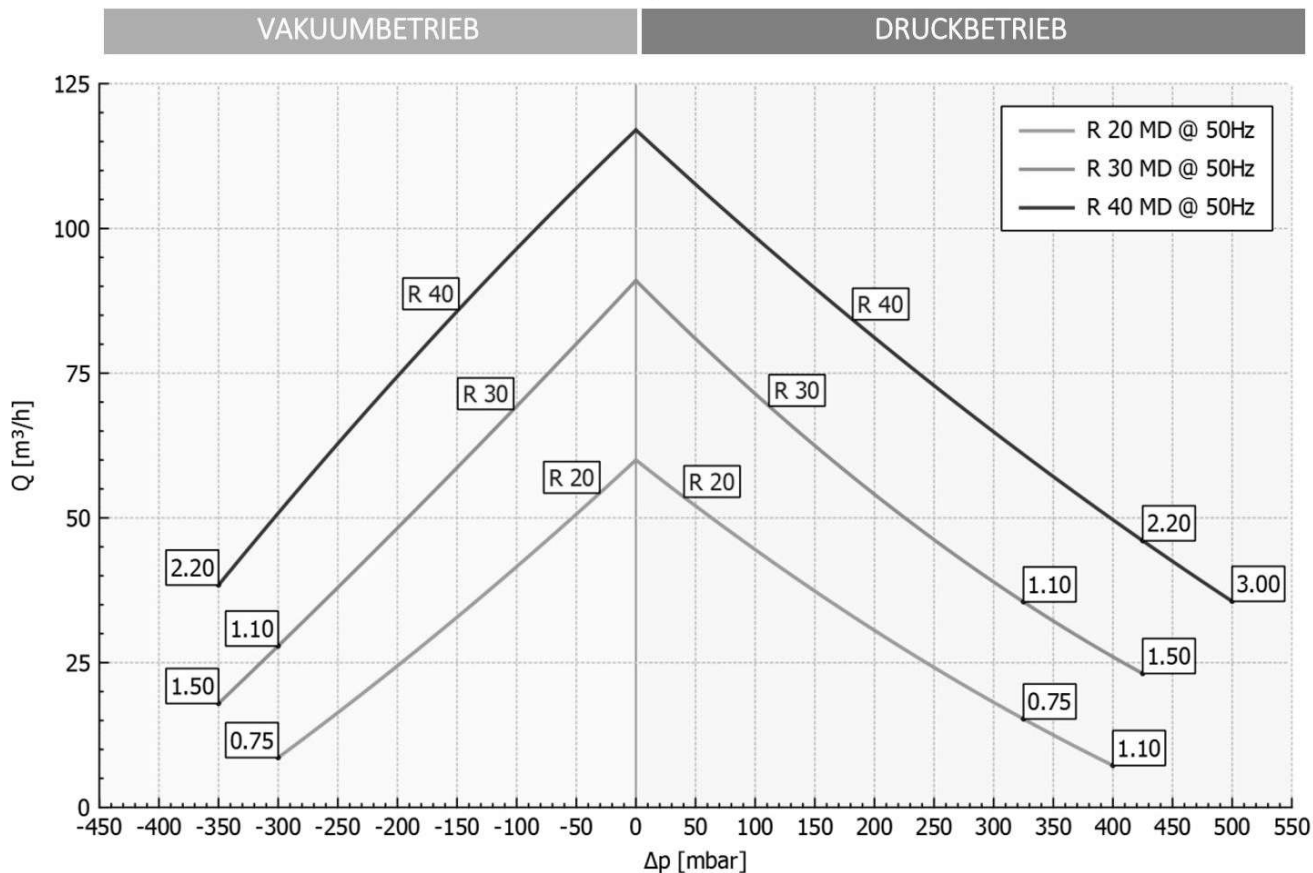
-->Download :Parameter / Datenblatt / Datasheet <--

		<h2>IE2 / Weitspannung</h2>	Seitenkanalverdichter
SKVTechnik skvtechnik@gmail.com www.skvtechnik.de	Tel.: +49 3741 2510951 Fax.: +49 3741 2510952 Funk: +49 172 7799600		S1-1-91-1,5kW-3 1244 F 1,5 kW / 1,7 kW [50 Hz / 60 Hz]

Technische Eigenschaften	Elektromotor	Optionen	
Konstruktion aus Aluminiumlegierung	Lackierte Ausführung	Sonderspannungen (IEC 60038)	
In Kompaktausführung oder Kupplung	Geeignet für den Betrieb mit FU	Abgedichtete Version	
Motor m. Temperaturschutz (PTO)	-	Unlackierte Ausführung	

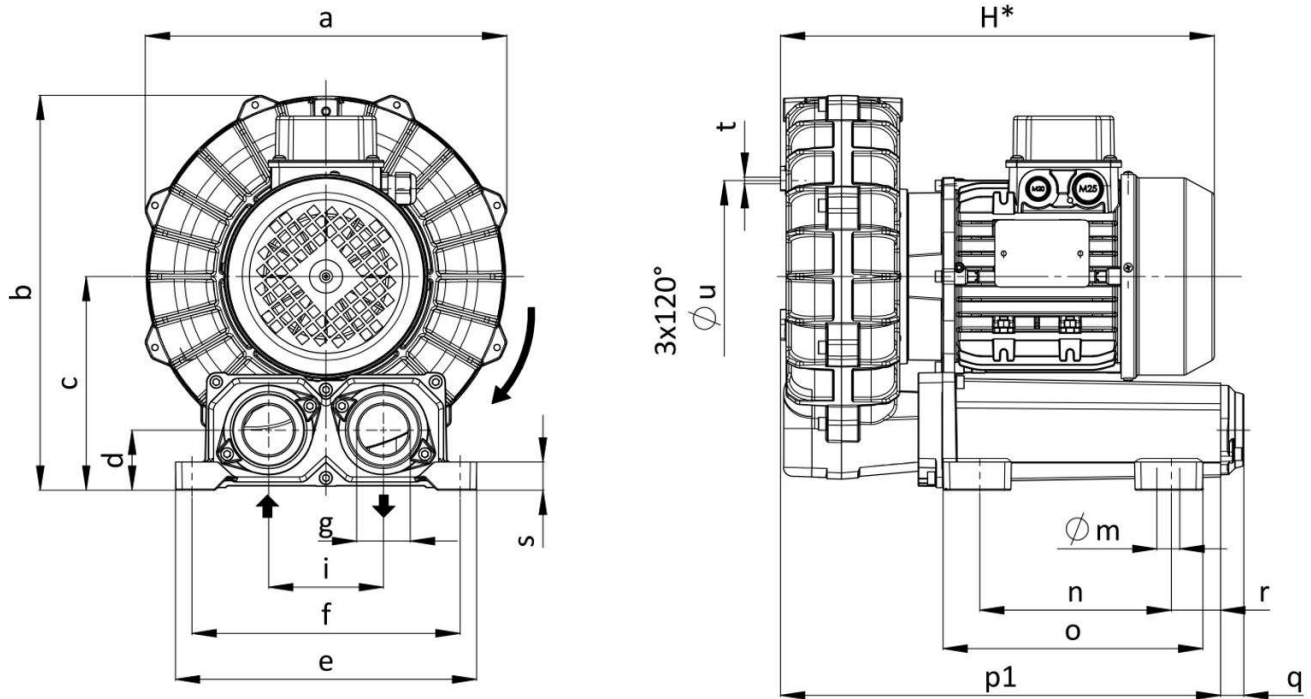
S1-1 91 m³/h 1,5 kW +425 mbar -350 mbar 3Phasen Motor															
Frequenz / Frequency	Grenzwerte der Drosselkurve im Überdruck		Grenzwerte der Drosselkurve im Unterdruck		Motorkennwerte			Schalldruckpegel	Sound pressure level	Gewicht (ca.)	Weight (approx.)	Druckanschluss	Pressure port diameter	Sauganschluss	Suction port diameter
	Maximum performance used as blower		Maximum performance as extractor		Motor ratings										
	V max.	delta P max.	V max.	delta P max.	Leistung	Spannung	Strom								
				Rated output	Voltage	Current									
Hz	m³ / min	mbar	m³ / min	mbar	kW	V	A	dB (A)	kg	Zoll (")	Zoll (")				
	m³ / h		m³ / h												
50	1,52	350	1,52	425	1,5	D:200-240/Y:345-415	-	-	22	1 ¼ Zoll	1 ¼ Zoll				
	91		91												
60	1,83	375	1,83	425	1,7	D:220-280/Y:380-480	-	-							
	110		110												

Betrieb @ 50 Hz



Abmessungen / Construction datas

ABMESSUNGEN (AUSFÜHRUNG MOR)

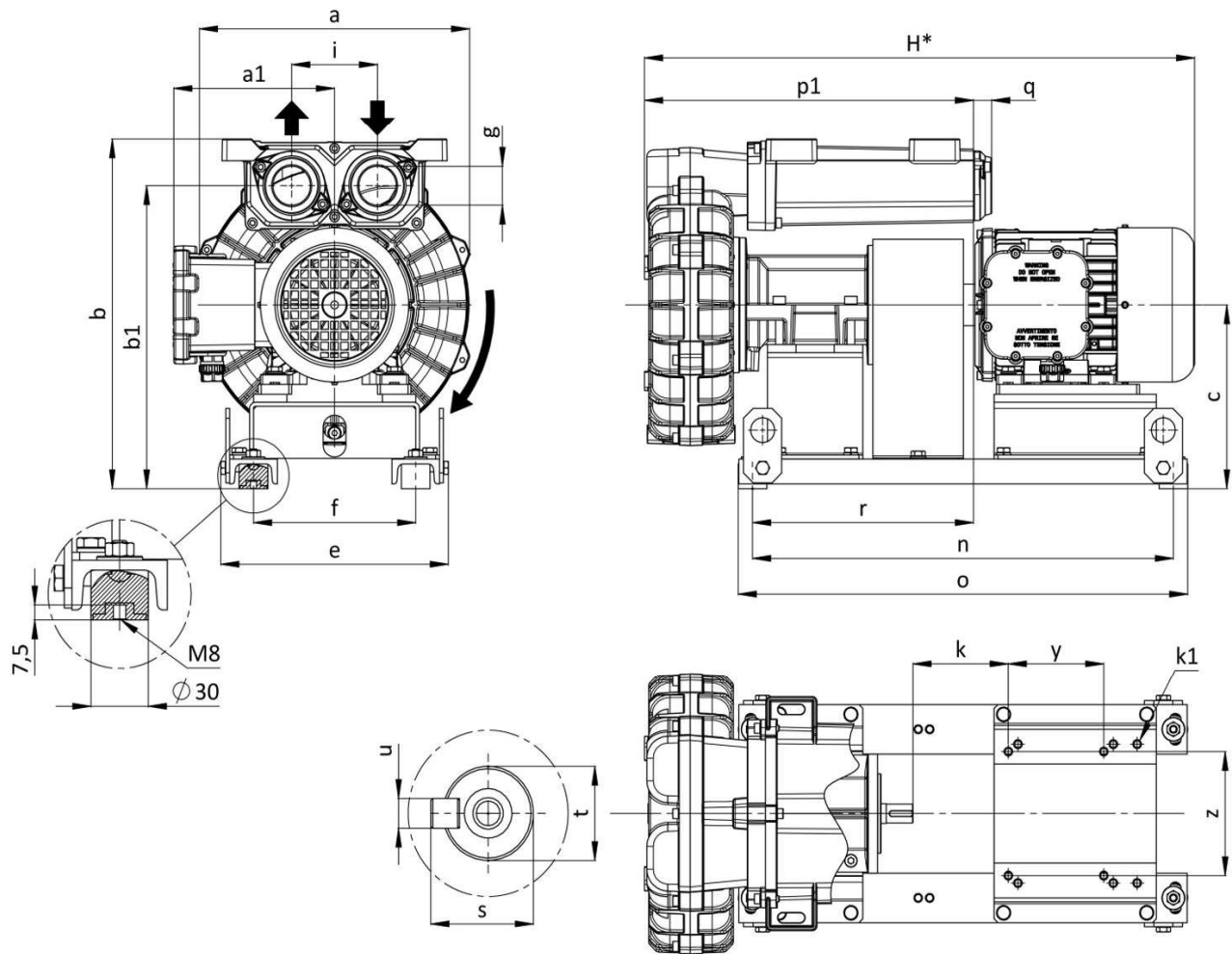


Maße in mm - UNVERBINDLICHE ANGABEN

Mod.	a	b	c	d	e	F	g	H*	i	m	n	o	p1	q	r	s	t	u	Gewicht max [kg]
R20-MD	283	309	167	47	235	210	G 1"¼	340	90	10	150	200	345	18	45	22	M6	150	21
R30-MD	319	346	187	47	235	210	G 1"¼	390	90	10	150	200	354	18	45	22	M6	180	25
R40-MD	350	372	197	47	235	210	G 1"¼	440	90	10	150	200	364	18	45	22	M8	225	40

Gerätetyp / Similar machine types

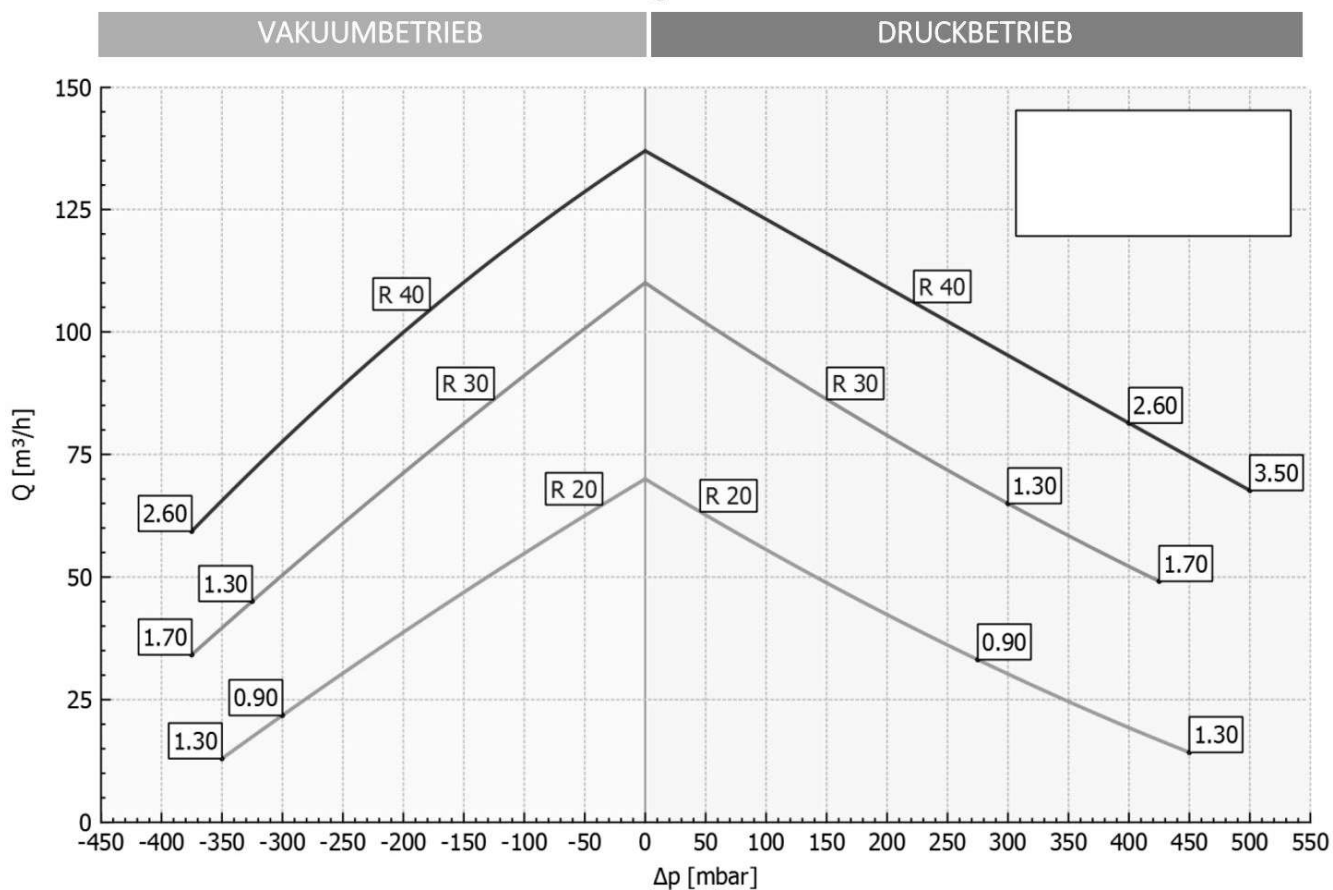
ABMESSUNGEN (AUSFÜHRUNG GOR)



Maße in mm - UNVERBINDLICHE ANGABEN

Mod.	M.E.	a	a1	b	b1	c	e	f	g	H*	i	k	k1	n	o	p1	q	r	s	t	u	y	z	Gewicht ¹ max [kg]
R20-MD	GR. 80 B3	283	169	352	305	185	239	170	G 1"¼	577	90	100	M8	445	475	345	18	234	21.5	19	6	100	125	23
	GR. 80 B3	319	169	372	325	185	239	170	G 1"¼	583	90	100	M8	445	475	354	18	237	21.5	19	6	100	125	26
R30-MD	GR. 90S B3		606							110		140												
R40-MD	GR. 90L B3	350	174	402	355	205	259	190	G 1"¼	711	90	111	M8	560	590	364	18	233	31	28	8	125	140	34
	GR. 100 B3		185							128		M10										140	160	

Betrieb @ 60 Hz



Fragen zum Artikel? Wir sind für Sie da!
 03741 2510951 || info@skvtechnik.de



Verdichterkonfigurator unter : <http://www.skvent.de>



[Konfigurator mit Lupe aufrufen!](#)