


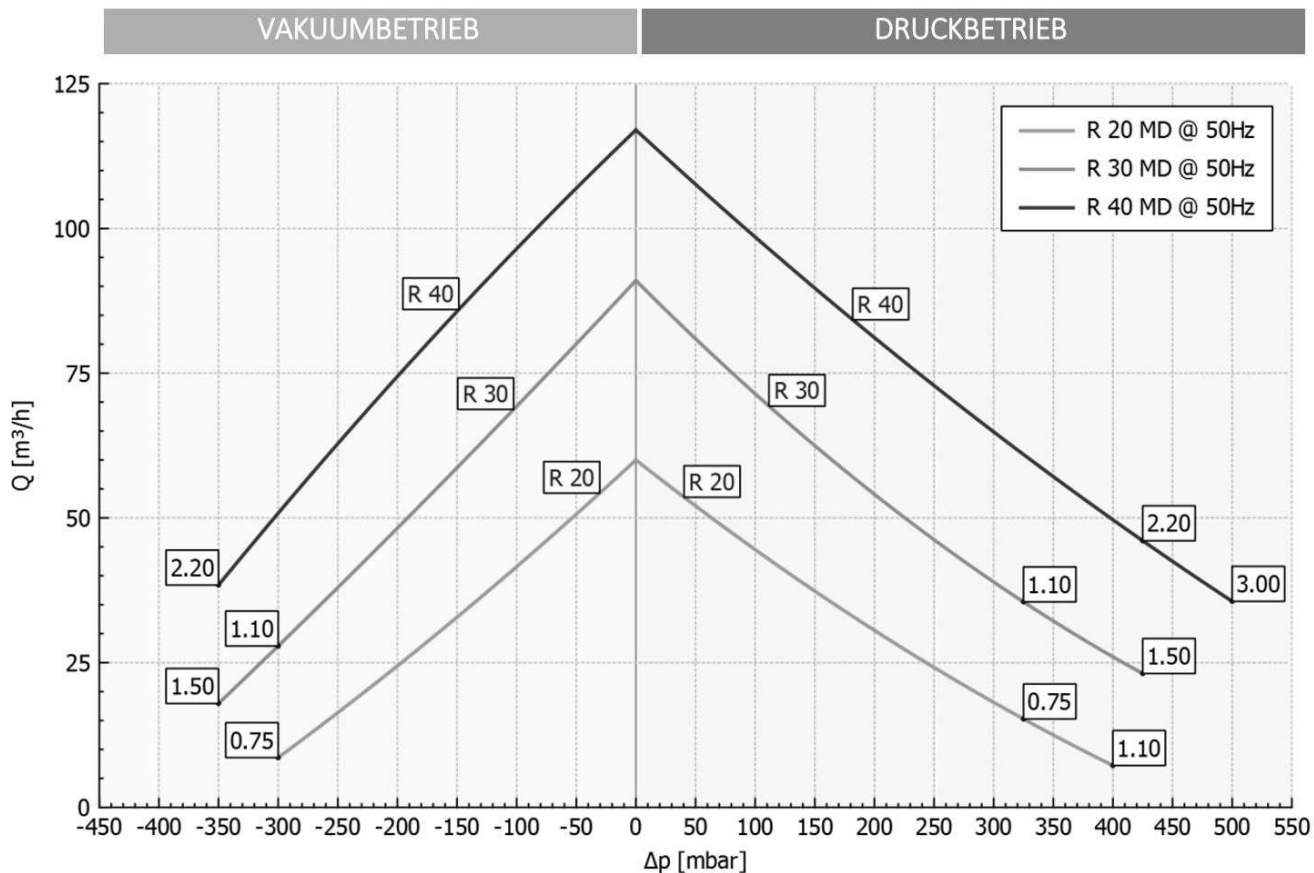
-->Download :Parameter / Datenblatt / Datasheet <--

		<h2>IE2 / Weitspannung</h2>	Seitenkanalverdichter
SKVTechnik skvtechnik@gmail.com www.skvtechnik.de	Tel.: +49 3741 2510951 Fax.: +49 3741 2510952 Funk: +49 172 7799600		S1-1-91-1,1kW-3 1241 F 1,1 kW / 1,3 kW [50 Hz / 60 Hz]

Technische Eigenschaften	Elektromotor	Optionen	
Konstruktion aus Aluminiumlegierung	Lackierte Ausführung	Sonderspannungen (IEC 60038)	
In Kompaktausführung oder Kupplung	Geeignet für den Betrieb mit FU	Abgedichtete Version	
Motor m. Temperaturschutz (PTO)	-	Unlackierte Ausführung	

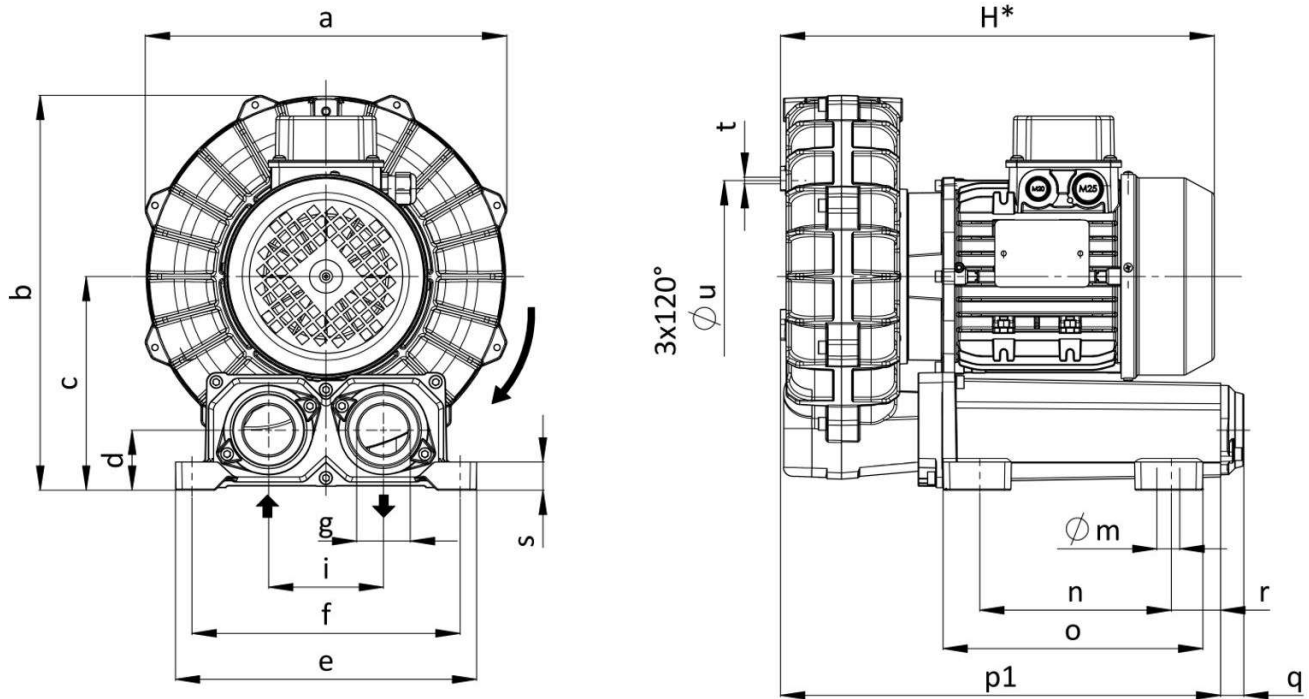
S1-1 91 m³/h 1,1 kW +325 mbar -300 mbar 3Phasen Motor												
Frequenz / Frequency	Grenzwerte der Drosselkurve im Überdruck		Grenzwerte der Drosselkurve im Unterdruck		Motorkennwerte			Schalldruckpegel / Sound pressure level	Gewicht (ca.) / Weight (approx.)	Druckanschluss / Pressure port diameter	Sauganschluss / Suction port diameter	
	Maximum performance used as blower		Maximum performance as extractor		Motor ratings							
	V max.	delta P max.	V max.	delta P max.	Leistung / Rated output	Spannung / Voltage	Strom / Current					
Hz	m³ / min	mbar	m³ / min	mbar	kW	V	A	dB (A)	kg	Zoll (")	Zoll (")	
50	1,52 91	300	1,52 91	325	1,1	D:200-240/Y:345-415	-	-	22	1 ¼ Zoll	1 ¼ Zoll	
60	1,83 110	325	1,83 110	300	1,3	D:220-280/Y:380-480	-	-				

Betrieb @ 50 Hz



Abmessungen / Construction datas

ABMESSUNGEN (AUSFÜHRUNG MOR)

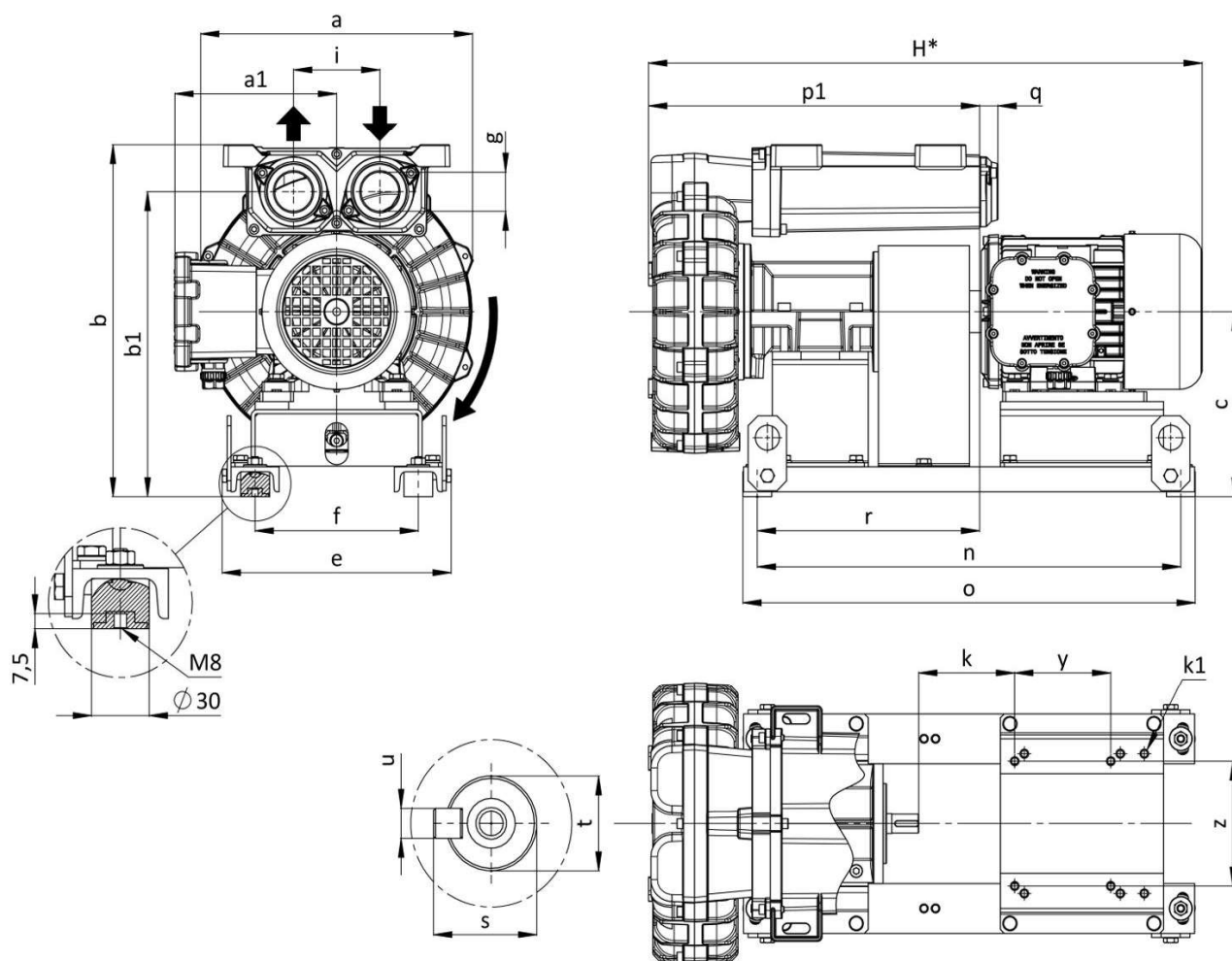


Maße in mm - UNVERBINDLICHE ANGABEN

Mod.	a	b	c	d	e	F	g	H*	i	m	n	o	p1	q	r	s	t	u	Gewicht max [kg]
R20-MD	283	309	167	47	235	210	G 1"¼	340	90	10	150	200	345	18	45	22	M6	150	21
R30-MD	319	346	187	47	235	210	G 1"¼	390	90	10	150	200	354	18	45	22	M6	180	25
R40-MD	350	372	197	47	235	210	G 1"¼	440	90	10	150	200	364	18	45	22	M8	225	40

Gerätetyp / Similar machine types

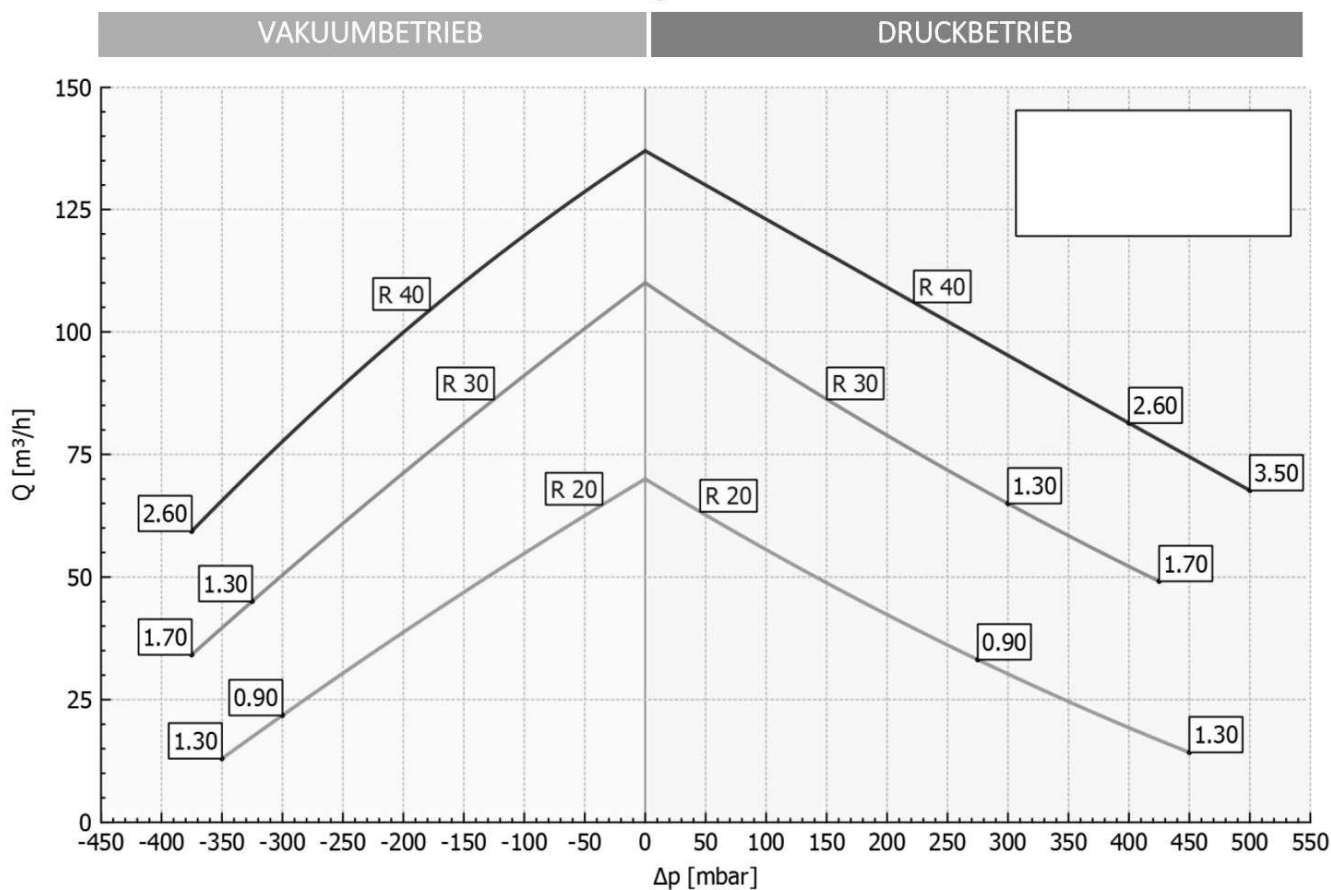
ABMESSUNGEN (AUSFÜHRUNG GOR)



Maße in mm - UNVERBINDLICHE ANGABEN

Mod.	M.E.	a	a1	b	b1	c	e	f	g	H*	i	k	k1	n	o	p1	q	r	s	t	u	y	z	Gewicht ¹ max [kg]
R20-MD	GR. 80 B3	283	169	352	305	185	239	170	G 1"¼	577	90	100	M8	445	475	345	18	234	21.5	19	6	100	125	23
	GR. 80 B3	319	169	372	325	185	239	170	G 1"¼	583	90	100	M8	445	475	354	18	237	21.5	19	6	100	125	26
GR. 90S B3	606		110							140														
R40-MD	GR. 90L B3	350	174	402	355	205	259	190	G 1"¼	711	90	111	M8	560	590	364	18	233	31	28	8	125	140	34
	GR. 100 B3		185							128		M10										140	160	

Betrieb @ 60 Hz



Fragen zum Artikel? Wir sind für Sie da!
 03741 2510951 || info@skvtechnik.de



Verdichterkonfigurator unter : <http://www.skvent.de>



[Konfigurator mit Lupe aufrufen!](#)