


Datenblatt / Datasheet

[-->Download :Parameter / Datenblatt / Datasheet <--](#)

		ATEX K05 MS MOR		219 m ³ /h +250 mbar -200 mbar 3 phases 2,2 kW	
SKVTechnik info@skvtechnik.de www.skvtechnik.de		Tel: +49 3741 2510951 Fax: +49 3741 2510952 Funk: +49 1727799600		 1306 F ATEX	

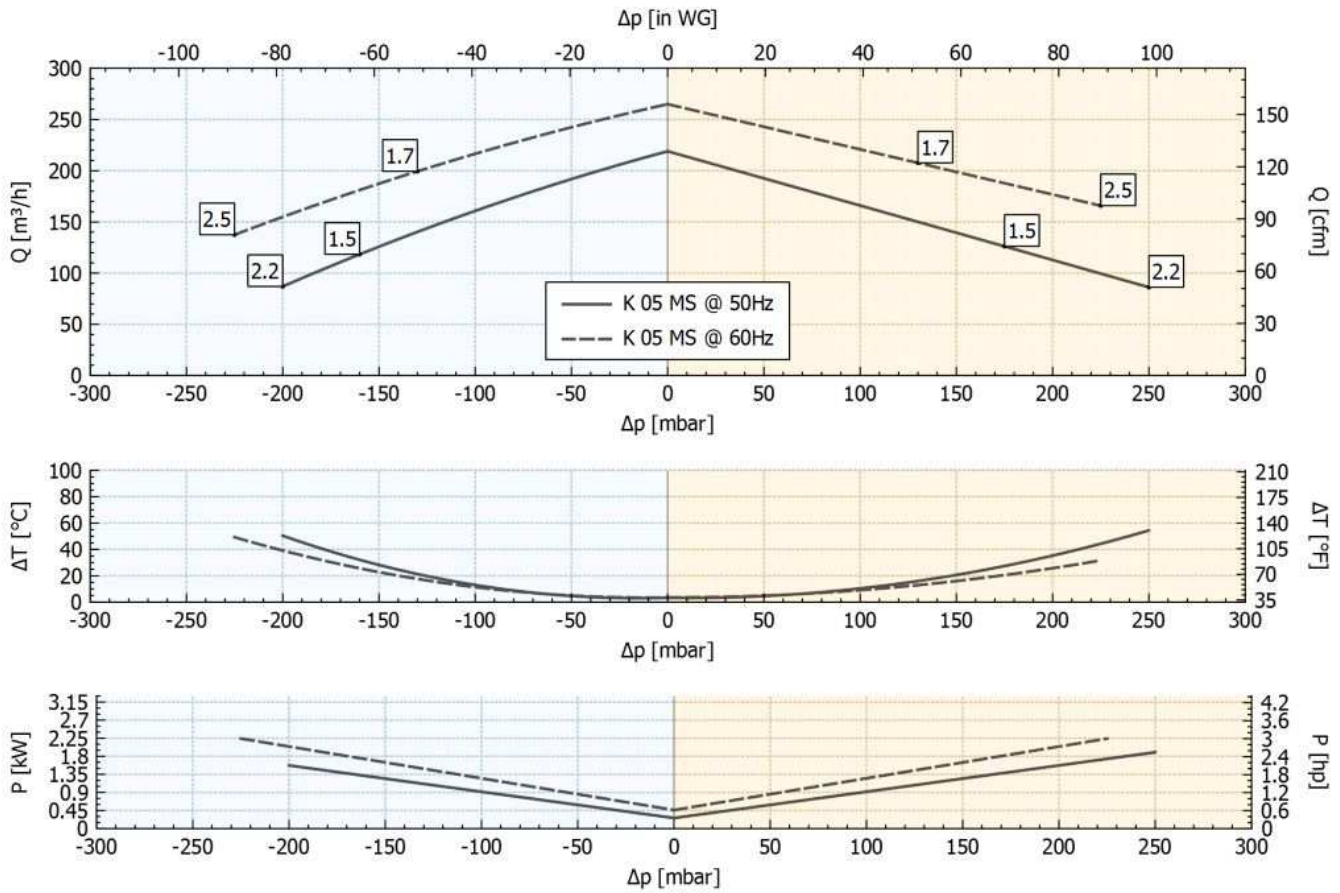
Technische Eigenschaften	Elektromotor	Optionen	
Konstruktion aus Aluminiumlegierung	Schutzart IP55	Spezialspannungen (IEC 60038)	
Vibrationslose ruhige Betriebsweise	Isolationsklasse F (8)	Oberflächenbehandlung	
	Thermokontakt (PTO) als Standard	abgedichtete Version	

Leistungsdaten / Parameter

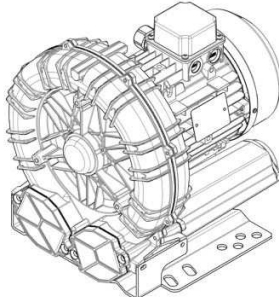
ATEX K05 MS MOR 219 m ³ /h +250 mbar -200 mbar 3 phases 2,2 kW												
Frequenz / Frequency	Grenzwerte der Drosselkurve im Überdruck		Grenzwerte der Drosselkurve im Unterdruck		Motorkennwerte			Schalldruckpegel Sound pressure level	Gewicht (ca.) Weight (approx.)	Druckanschluss Pressure port diameter	Sauganschluss Suction port diameter	
	Maximum Performance used as blower		Maximum Performance used as extractor		Motor ratings							
	V max.	delta p max.	V max.	delta p max.	Leistung Rated output	Spannung Voltage	Strom Current					
Hz	m ³ / min	mbar	m ³ / min	mbar	kW	V	A	dB (A)	kg	Zoll (")	Zoll (")	
50	1,83	250	1,83	200	2,20		-	67,2	31	2 Zoll	2 Zoll	
	219		219									
60	2,21	225	2,21	225	2,50		-	69,2				
	265		265									

Leistungskurven / Parameter

VAKUUMBETRIEB **DRUCKBETRIEB**



Toleranz auf die angegebenen Werte $\pm 10\%$.
 Änderungen der Daten ohne vorherige Ankündigung vorbehalten.
 Kennlinien bezogen auf Luft bei einer Temperatur von $20^{\circ}C$ und atmosphärischem Druck von 1013 mbar (abs).

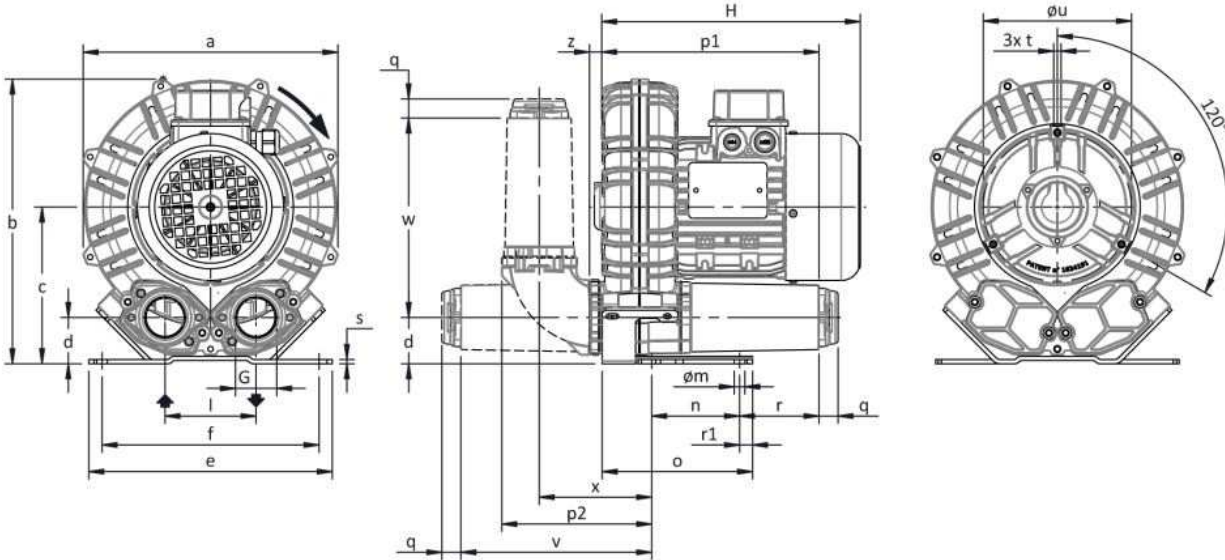
Technische Eigenschaften	
<ul style="list-style-type: none"> - Konstruktion aus Aluminiumlegierung - Vibrationslose ruhige Betriebsweise 	
Elektromotor	
<ul style="list-style-type: none"> - Schutzart IP55 - Isolationsklasse F(B) - Thermokontakt (PTO) als Standard 	
Optionen	
<ul style="list-style-type: none"> - Spezialspannungen (IEC 60038) - Oberflächenbehandlung - Abgedichtete Version 	

Leistungsdaten

P_n [kW]	Frequenz [Hz]	Δp_{max} [mbar]		Q_{max} [m^3/h]	Leq^1 [dB(A)]	Gewicht [kg]	H^2 [mm]
		Vakuumbetrieb	Druckbetrieb				
1.5	50	160	175	219	67.2	28	380
1.7	60	130	130	265	69.2	28	380
2.2	50	200	250	219	67.2	31	380
2.5	60	225	225	265	69.2	31	380

1. Schalldruckpegel in 1 m Abstand bei angeschlossener Schlauchleitung am Ein- und Auslass, Messung nach ISO 3744.

Abmessungen / Construction datas



Maße in mm
Unverbindlich

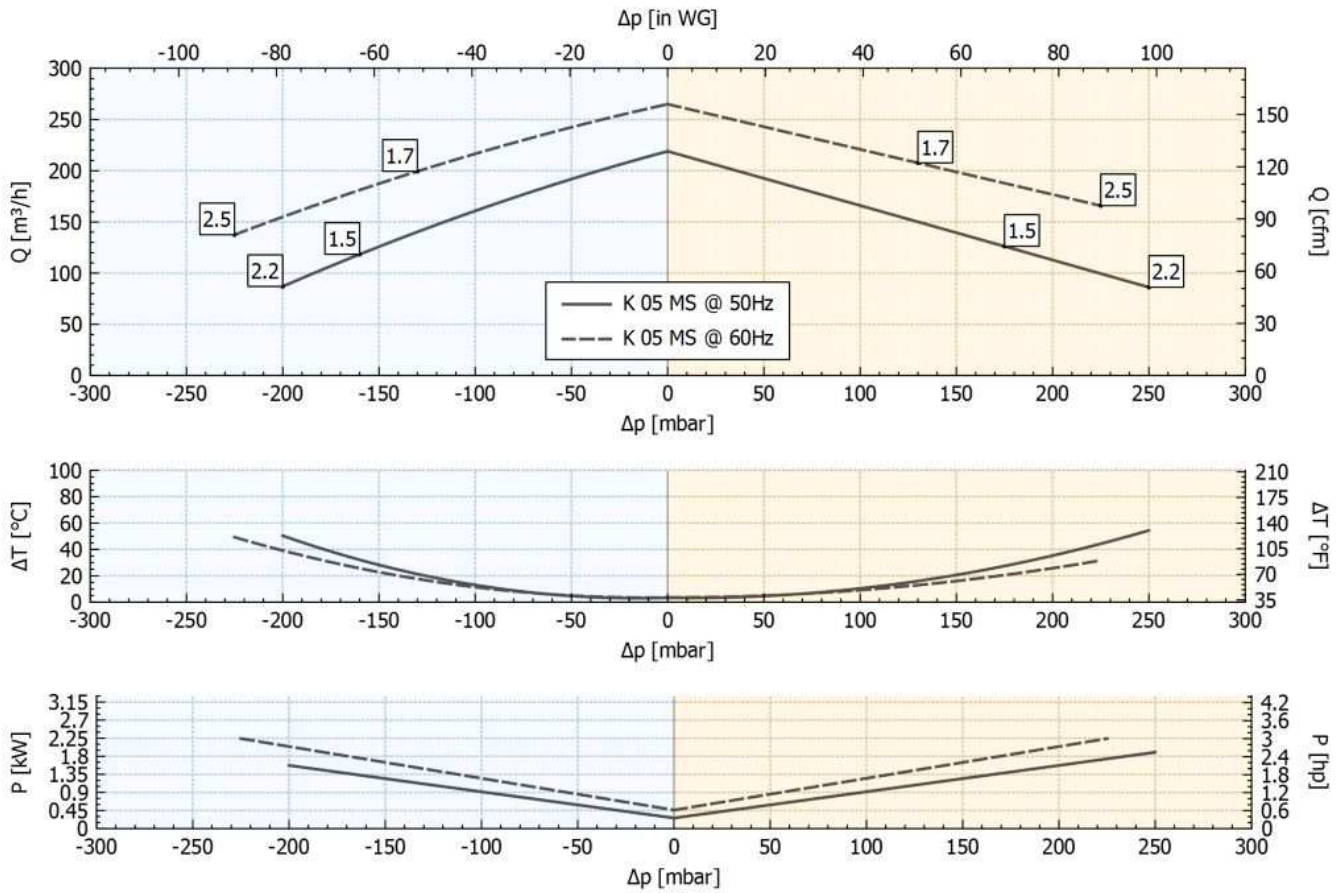
a	b	c	d	d1	e	f	G	l	l1	l2	m	n	o	p1	p2	q	r	r1	s	t	u	v	w	x	y	z
327	365	200	54	-	325	260	G 2"	120	-	-	15	115	265	320	230	18	98	38.5	4	M8	200	330	285	184	-	19

INSTALLATION

- Für einen einwandfreien Betrieb muss ein Ansaugfilter und ein Vakuum-/Druckbegrenzungsventil installiert werden.
- Zulässige Umgebungs- und Ansaugtemperatur des Fördermediums -15 °C bis +40 °C.
- Bitte lesen Sie die Betriebsanleitung vor der Installation und Inbetriebsetzung des Gerätes aufmerksam durch.

Gerätetyp / Similar machine types

VAKUUMBETRIEB DRUCKBETRIEB



Toleranz auf die angegebenen Werte $\pm 10\%$.
 Änderungen der Daten ohne vorherige Ankündigung vorbehalten.
 Kennlinien bezogen auf Luft bei einer Temperatur von 20 °C und atmosphärischem Druck von 1013 mbar (abs).

Fragen zum Artikel? Wir sind für Sie da!
 03741 2510951 || info@skvtechnik.de



Verdichterkonfigurator unter :
<https://www.skvent.de>



Konfigurator mit Lupe aufrufen!