


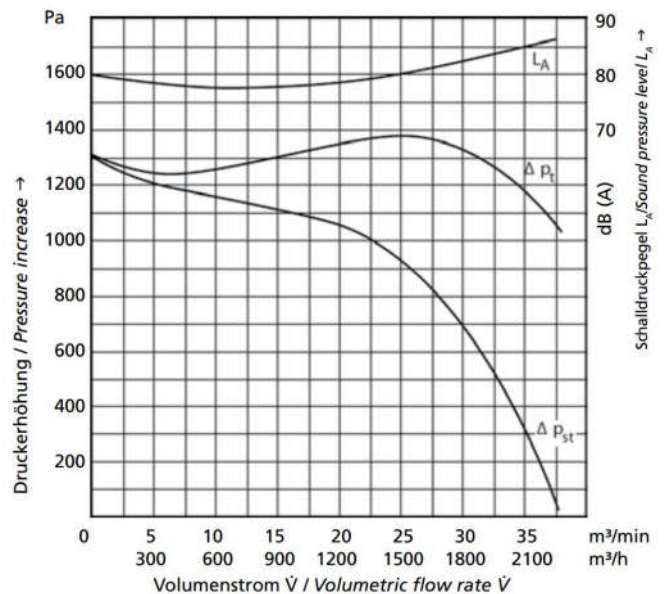
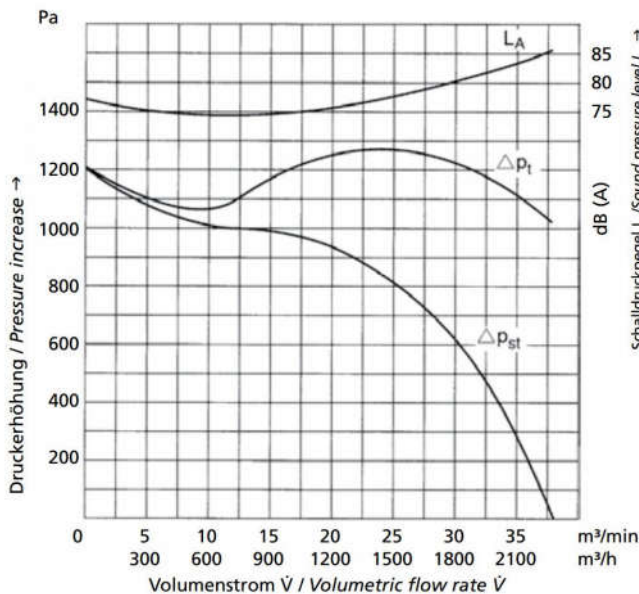
-->Download :Parameter / Datenblatt / Datasheet <--

 SKVTechnik info@skvtechnik.de www.skvtechnik.de	Tel: +49 3741 2510951 Fax: +49 3741 2510952 Funk: +49 1727799600	Motorvariante: IE2 – High Efficiency	Radial-Niederdruck-Ventilator
			Maschinentyp: V38-2280 1,5 kW / 1,8 kW [50 Hz / 60 Hz]

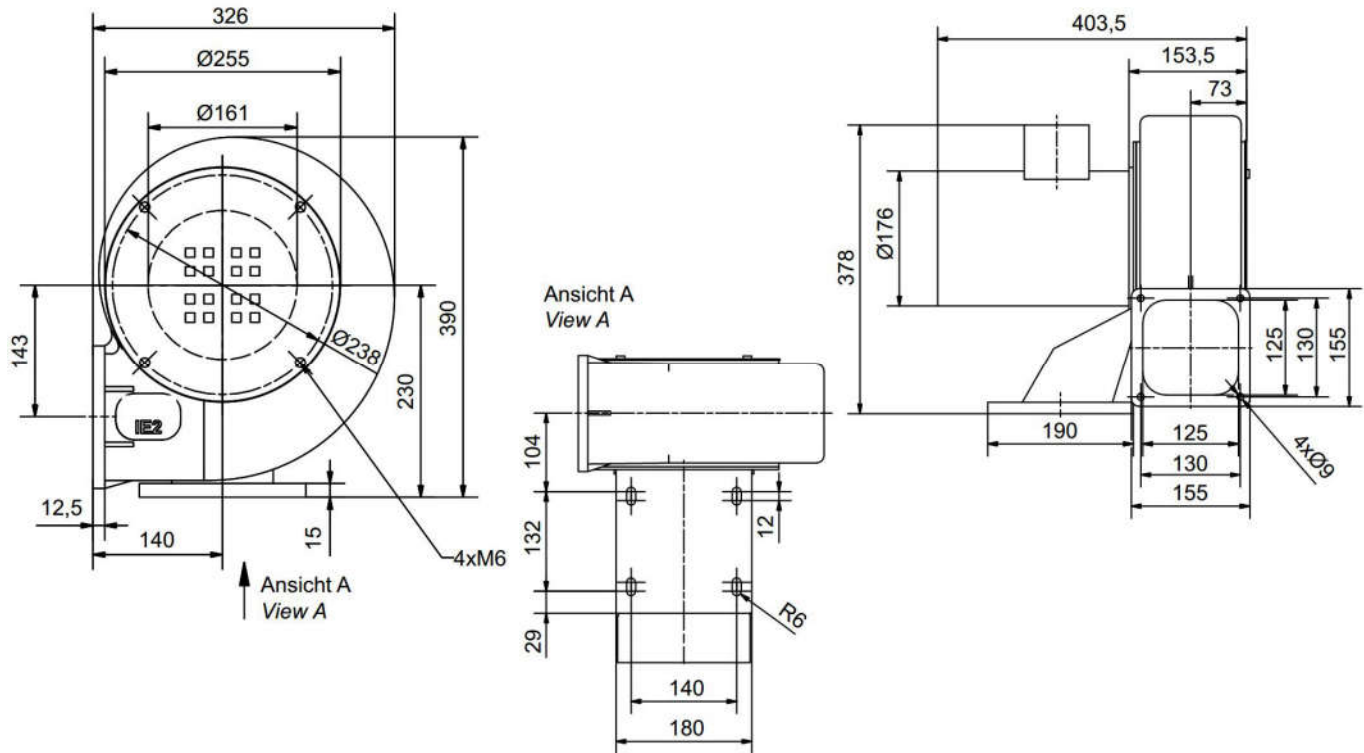
Technische Eigenschaften	Elektromotor	Optionen	
230/400 V	auch für 230 Volt erhältlich	Leistungsschild: Standard Folie selbstklebend	
50 HZ / 60 Hz	RAL 7035, Lackart: 2K-High Solid	Farbe: RAL 7035	
auch frequenzumrichter geeignet erhältl	mit Kaltleiterfühler möglich	-	

Leistungsdaten / Parameter

V38- 2280 m3/h 1200(Pascal) 1,5 kW 3-phases										
Frequenz / Frequency	Volumenstrom / Gesamtdruckdifferenz		Motorkennwerte			Drehzahl	Speed	Gewicht (ca.)	Druckanschluss	Sauganschluss
	Volume flow rate / Pressure difference		Motor ratings							
	V max.	delta p max.	Leistung	Spannung	Strom					
Hz	m ³ / min	Pascal	kW	V	A	min -1	kg	cm / D.	cm / D.	
50	38	1200	1,5	230/400V	5,55/3,2	2870	19	125 x 125	125 x 125	
	2280									
60	38	1300	1,8	230/400V	6,5/3,8	3465	19	125 x 125	125 x 125	
	2280									



Abmessungen / Construction datas



Gerätetyp / Similar machine types

Bild_10.JPG

Bild_11.JPG

Fragen zum Artikel? Wir sind für Sie da!
03741 2510951 || info@skvtechnik.de



Verdichterkatalog unter :
<http://www.skvtechnik.de>



Konfigurator mit Lupe aufrufen!