

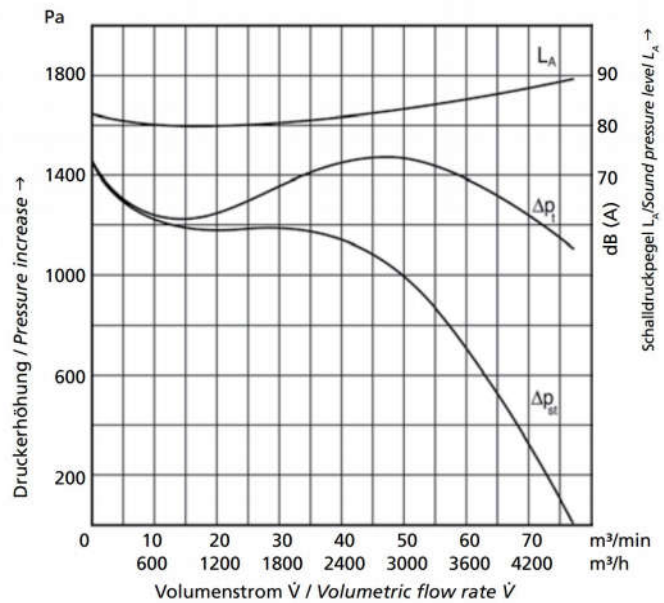
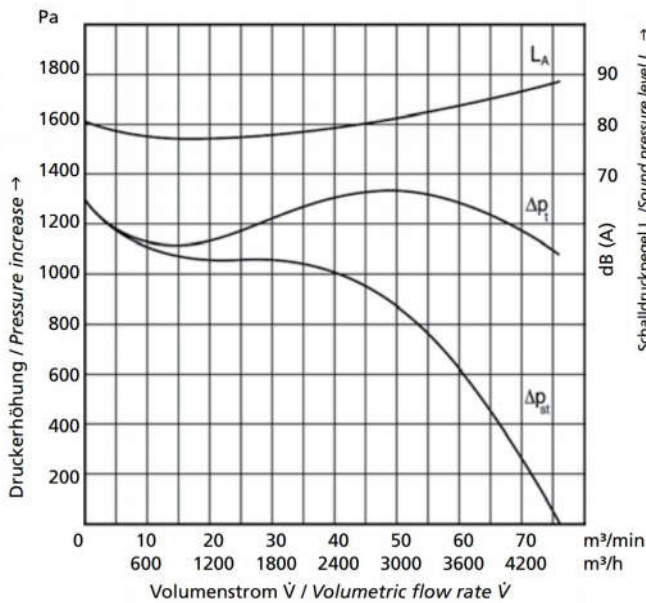
-->Download :Parameter / Datenblatt / Datasheet <--

 SKVTechnik info@skvtechnik.de www.skvtechnik.de	Tel: +49 3741 2510951 Fax: +49 3741 2510952 Funk: +49 1727799600	Motorvariante: IE2 – High Efficiency	Niederdruck-Ventilator Maschinentyp: V76-4560 4 kW / 4,8 kW [50 Hz / 60 Hz]

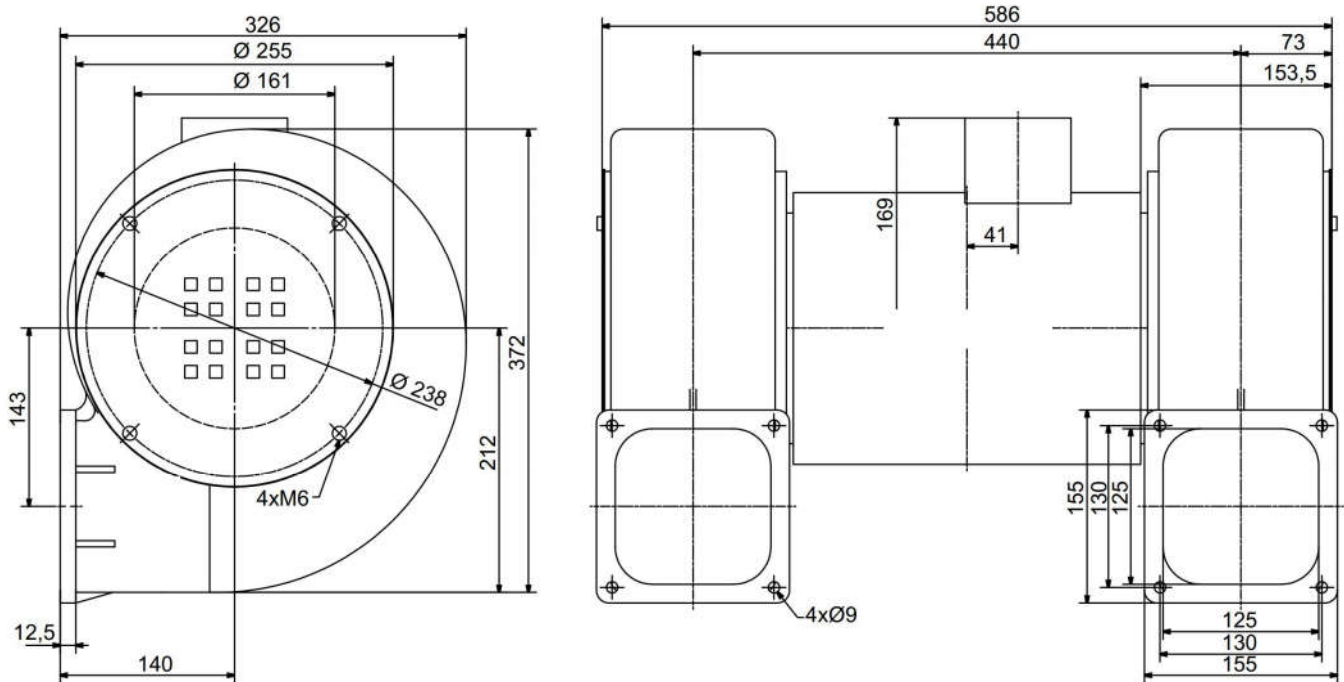
Technische Eigenschaften	Elektromotor	Optionen	
230/400 V	-	Leistungsschild: Standard Folie selbstklebend	
50 HZ / 60 Hz	RAL 7035, Lackart: 2K-High Solid	Farbe: RAL 7035	
auch frequenzumrichter geeignet erhält	mit Kaltleiterfühler möglich	-	

Leistungsdaten / Parameter

V76- 4560 m ³ /h 1200(Pascal) 4 kW 3-phases											
Frequenz / Frequency	Volumenstrom / Gesamtdruckdifferenz		Motorkennwerte			Drehzahl	Speed	Gewicht (ca.) Weight (approx.)	Druckanschluss Pressure port diameter	Sauganschluss Suction port diameter	
	Volume flow rate / Pressure difference		Motor ratings								
	V max.	delta p max.	Leistung Rated output	Spannung Voltage	Strom Current						
Hz	m ³ / min m ³ / h	Pascal	kW	V	A	min -1	kg	cm / D.	cm / D.		
50	76	1200	4	400 d	7,9	2935	39	125 x 125	125 x 125		
	4560										
60	76	1300	4,8	400 d	9,2	3525					
	4560										



Abmessungen / Construction datas



Gerätetyp / Similar machine types

Bild_10.JPG

Bild_11.JPG

Fragen zum Artikel? Wir sind für Sie da!
03741 2510951 || info@skvtechnik.de



Verdichterkatalog unter :
<http://www.skvtechnik.de>



Konfigurator mit Lupe aufrufen!