


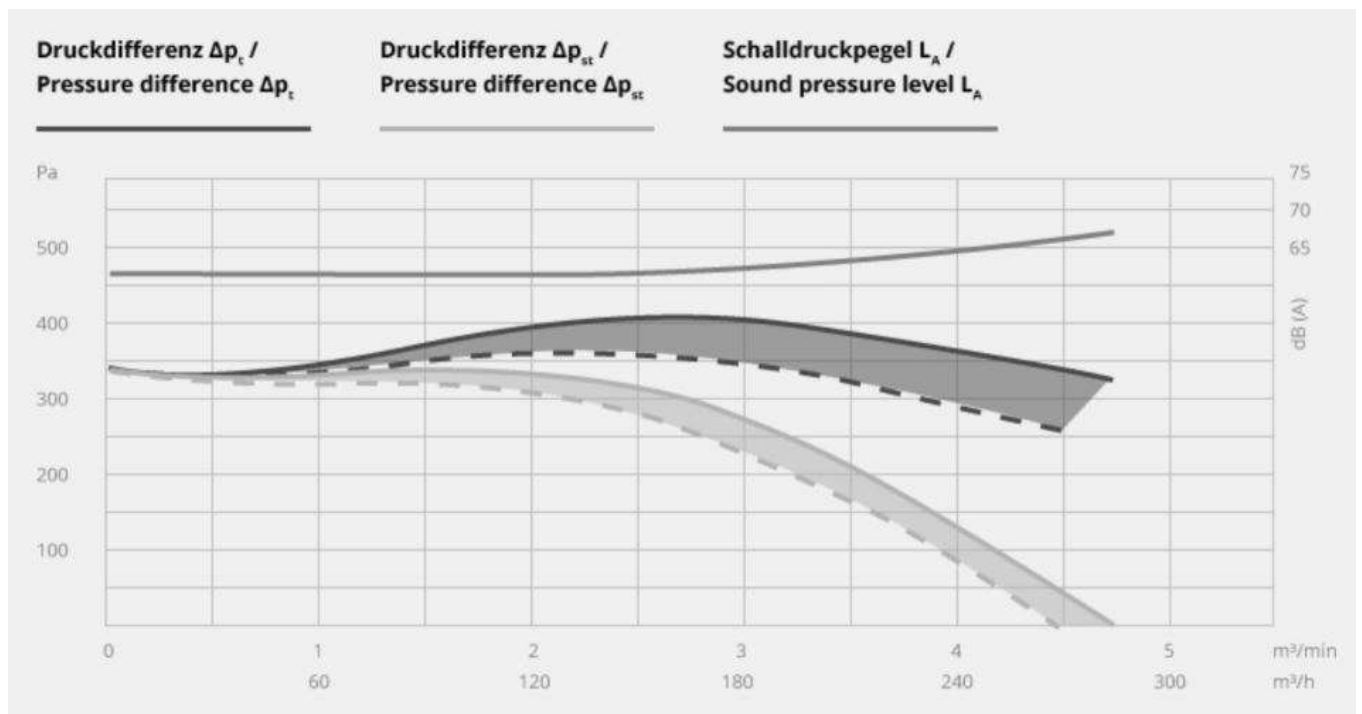
-->Download :Parameter / Datenblatt / Datasheet <--

 <p>SKVTechnik info@skvtechnik.de www.skvtechnik.de</p>	<p>Tel: +49 3741 2510951 Fax: +49 3741 2510952 Funk: +49 1727799600</p>	<p><b>Motorvariante: Normal</b></p>	<p><b>Radial-Niederdruck-Ventilator</b></p>
			<p><b>Maschinentyp: V5-300</b></p> <p>0,07 kW / 0,12 kW [50 Hz / 60 Hz]</p>

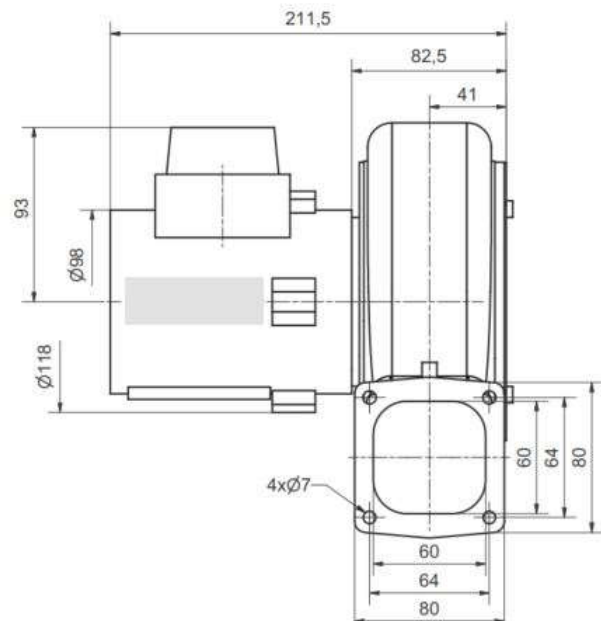
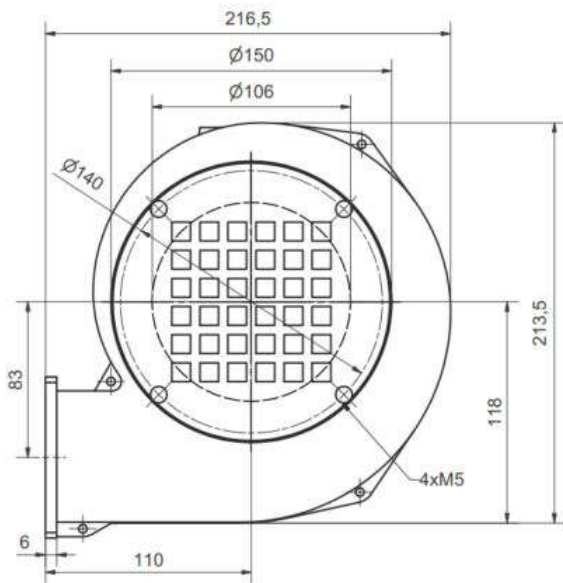
Technische Eigenschaften	Elektromotor	Optionen	
Gehäuse aus Aluminiumguss	Stahlblech(verzinkt)	Leistungsschild: Motor mit CE	
Vorwärtsgekrümmte Trommelläufer	Geeignet für den Betrieb mit FU	RAL7035 (2K-High Solid)	
weitgehend korrosionsbeständig	-	-	

# Leistungsdaten / Parameter

V5- 300 m3/h   350(Pascal)   0,07 kW   3-phases										
Frequenz / Frequency	Volumenstrom / Gesamtdruckdifferenz		Motorkennwerte			Drehzahl	Speed	Gewicht (ca.)	Druckanschluss	Sauganschluss
	Volume flow rate / Pressure difference		Motor ratings							
	V max.	delta p max.	Leistung	Spannung	Strom					
Hz	m <sup>3</sup> / min	Pascal	kW	V	A	min -1	kg	cm / D.	cm / D.	
50	5	350	0,07	208-265/360-460	0,45-0,72/0,26-0,46	2850	4,5	60 x 60	D 106	
	300									
60	6	500	0,12	208-290/360-500	0,47-0,52/0,27-0,30	3400	4,5	60 x 60	D 106	
	360									



## Abmessungen / Construction datas



## Gerätetyp / Similar machine types

Bild\_10.JPG

Bild\_11.JPG

Fragen zum Artikel? Wir sind für Sie da!  
03741 2510951 || [info@skvtechnik.de](mailto:info@skvtechnik.de)



**Verdichterkatalog** unter :  
<http://www.skvtechnik.de>



**Konfigurator mit Lupe aufrufen!**