


Datenblatt / Datasheet

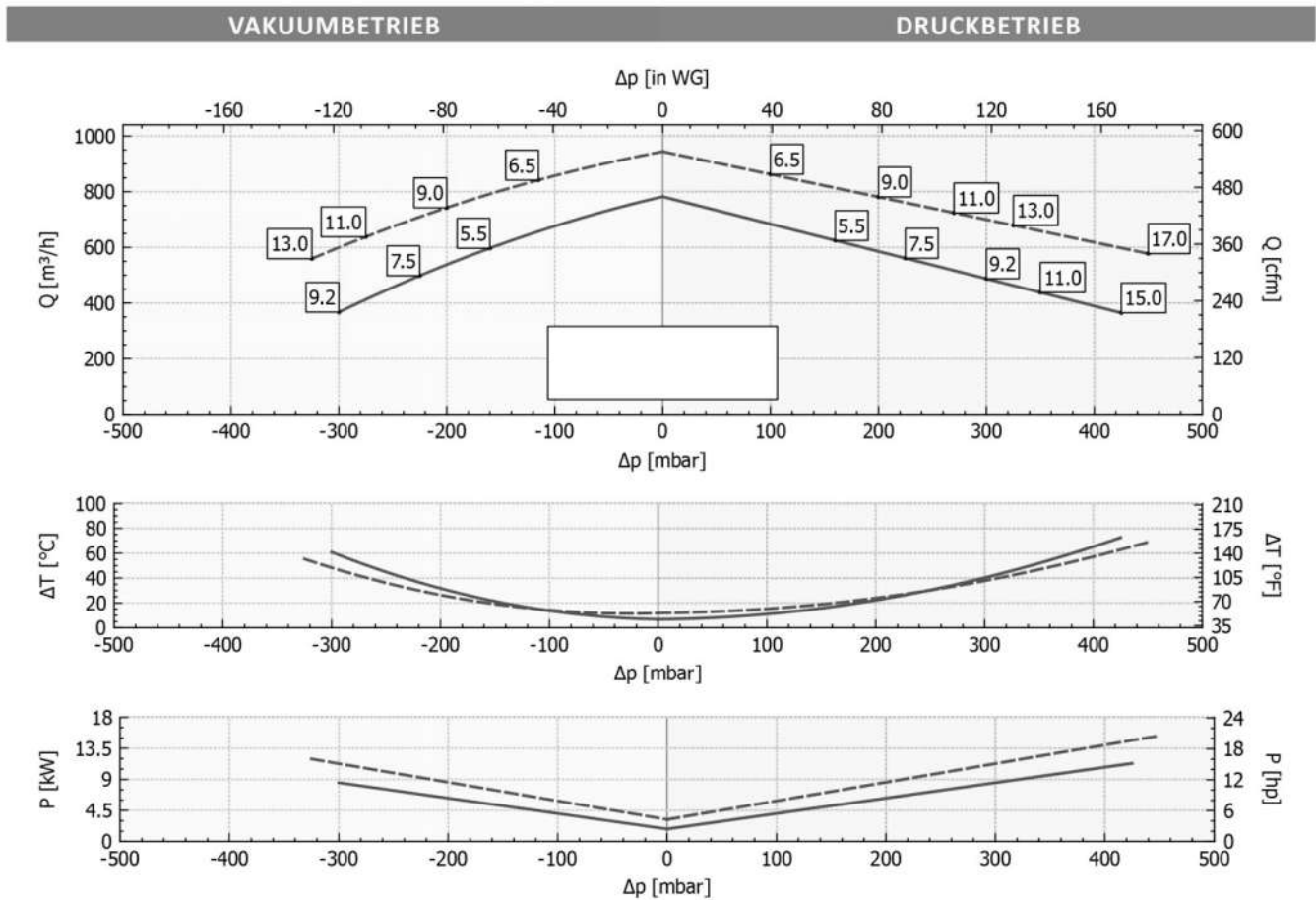
[-->Download :Parameter / Datenblatt / Datasheet <--](#)

		IE2 / Weitspannung	Seitenkanalverdichter
SKVTechnik info@skvtechnik.de www.skvtechnik.de			S6-1-386-7_5kW-3 1228 F
Tel: +49 3741 2510951 Fax: +49 3741 2510952 Funk: +49 1727799600			7,5 kW / 9 kW [50 Hz / 60 Hz]

Technische Eigenschaften	Elektromotor	Optionen	
Konstruktion aus Aluminiumlegierung	Schutzart IP55	Spezialspannungen (IEC 60038)	
Vibrationslose ruhige Betriebsweise	Isolationsklasse F – FU – geeignet	Oberflächenbehandlung	
Wartungsfrei	Thermokontakt (PTO)	abgedichtete Version	

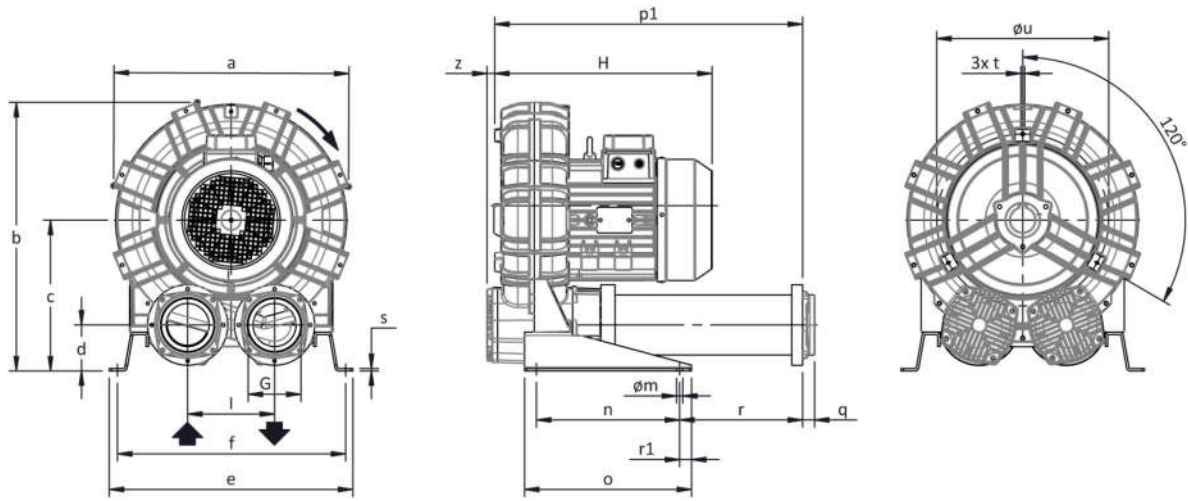
Leistungsdaten / Parameter

Seitenkanalverdichter 386 m ³ /h +515 mbar -425 mbar 3Phasen Motor 7,5 kW											
Frequenz / Frequency	Grenzwerte der Drosselkurve im Überdruck		Grenzwerte der Drosselkurve im Unterdruck		Motorkennwerte			Schalldruckpegel Sound pressure level	Gewicht (ca.) Weight (approx.)	Druckanschluss Pressure port diameter	Sauganschluss Suction port diameter
	Maximum Performance used as blower		Maximum Performance used as extractor		Motor ratings						
	V max.	delta p max.	V max.	delta p max.	Leistung Rated output	Spannung Voltage	Strom Current				
Hz	m ³ / min m ³ / h	mbar	m ³ / min m ³ / h	mbar	kW	V	A	dB (A)	kg	Zoll (")	Zoll (")
50	3,22	515	3,22	425	7,5	345-415 / 600-720	15.9-16.4 / 9.18-9.47		91	4 Zoll	4 Zoll
	386		386								
60	3,88	425	3,88	425	9,00	380-480 / 660-830	17.1-15.6 / 9.87-9.0				
	466		466								



Toleranz auf die angegebenen Werte $\pm 10\%$.
 Änderungen der Daten ohne vorherige Ankündigung vorbehalten.
 Kennlinien bezogen auf Luft bei einer Temperatur von 20 °C und atmosphärischem Druck von 1013 mbar (abs).

Abmessungen / Construction datas



Unveränderlich
Maße in mm

a	b	c	d	d1	e	f	G	l	l1	l2	m	n	o	p1	p2	q	r	r1	s	t	u	v	w	x	y	z
516	573	315	96	-	510	478	G 4"	182	-	-	13	300	350	644	-	25	257	25	5	M8	360	-	-	-	-	16

INSTALLATION

- Für einen einwandfreien Betrieb muss ein Ansaugfilter und ein Vakuum-/Druckbegrenzungsventil installiert werden.
- Weiteres Zubehör auf Anfrage lieferbar.
- Zulässige Umgebungs- und Ansaugtemperatur des Fördermediums -15 °C bis +40 °C.
- Bitte lesen Sie die Betriebsanleitung vor der Installation und Inbetriebsetzung des Gerätes aufmerksam durch.

Gerätetyp / Similar machine types

P _n [kW]	Frequenz [Hz]	Δp _{max} [mbar]		Q _{max} [m ³ /h]	Leq ¹ [dB(A)]	Gewicht [kg]	H ³ [mm]	Stromaufnahme (Y/Δ) [A]		Cosφ [-]	Drehzahl [rpm]
		Vakuumbetrieb	Druckbetrieb					IE2 ²	Range		
5.5	50	160	160	782	77.4	80.5	455	6.40 / 11.1	6.81-6.75 / 11.8-11.7	0.8	2940
6.5	60	115	100	944	79.4	80.5	455	6.38 / 11.1	7.21-6.47 / 12.5-11.2	0.84	3535
7.5	50	225	225	782	77.4	85.5	455	9.06 / 15.7	9.18-9.47 / 15.9-16.4	0.78	2940
9	60	200	200	944	79.4	85.5	455	8.86 / 15.34	9.87-9.00 / 17.1-15.6	0.83	3530
9.2	50	300	300	782	77.4	90.5	495	10.3 / 17.8	11.1-10.6 / 19.2-18.3	0.83	2940
11	60	275	270	944	79.4	90.5	495	10.3 / 17.9	11.9-10.3 / 20.6-17.9	0.86	3530
11	50	-	350	782	77.4	97	495	12.53 / 21.7	13.0-12.9 / 22.6-22.3	0.81	2940
13	60	325	325	944	79.4	97	495	12.2 / 21.2	13.8-12.4 / 23.9-21.4	0.84	3530
15	50	-	425	782	77.4	114	570	16.46 / 28.51	17.8-16.6 / 30.8-28.8	0.84	2940
17	60	-	450	944	79.4	114	570	15.7 / 27.2	18.1-15.6 / 31.3-27.1	0.86	3540

1. Schalldruckpegel in 1 m Abstand bei angeschlossener Schlauchleitung am Ein- und Auslass, Messung nach ISO 3744.
2. IE2 nur bei 50 Hz.
3. Abmessungen siehe nächste Seite.

Fragen zum Artikel? Wir sind für Sie da!
03741 2510951 || info@skvtechnik.de



Verdichterkonfigurator unter :
<https://www.skvent.de>



Konfigurator mit Lupe aufrufen!