


# Datenblatt / Datasheet

[-->Download :Parameter / Datenblatt / Datasheet <--](#)

				<b>Weitspannung/ USA CAN</b>	<b>Seitenkanalverdichter</b>
SKVTechnik info@skvtechnik.de www.skvtechnik.de		Tel: +49 3741 2510951 Fax: +49 3741 2510952 Funk: +49 1727799600			<b>S32-2-1940-20kW-3  1220 E</b>
20 kW / 23 kW [50 Hz / 60 Hz]					

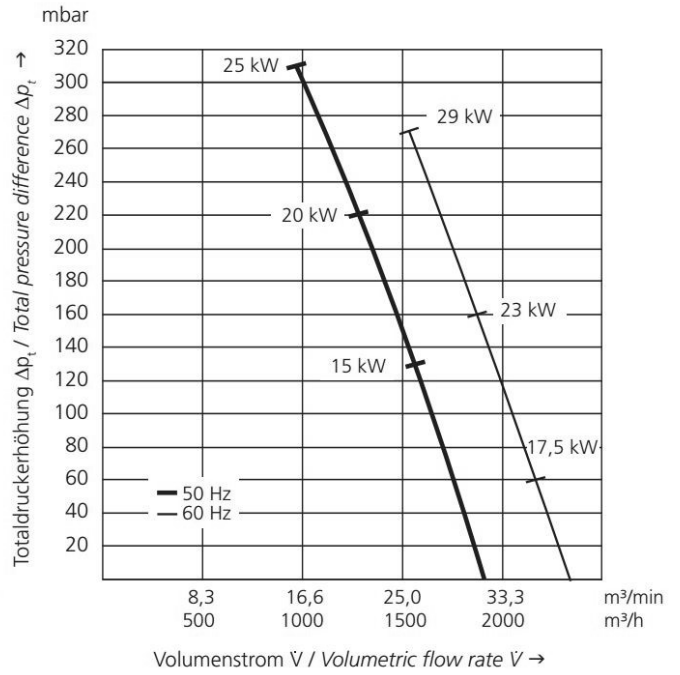
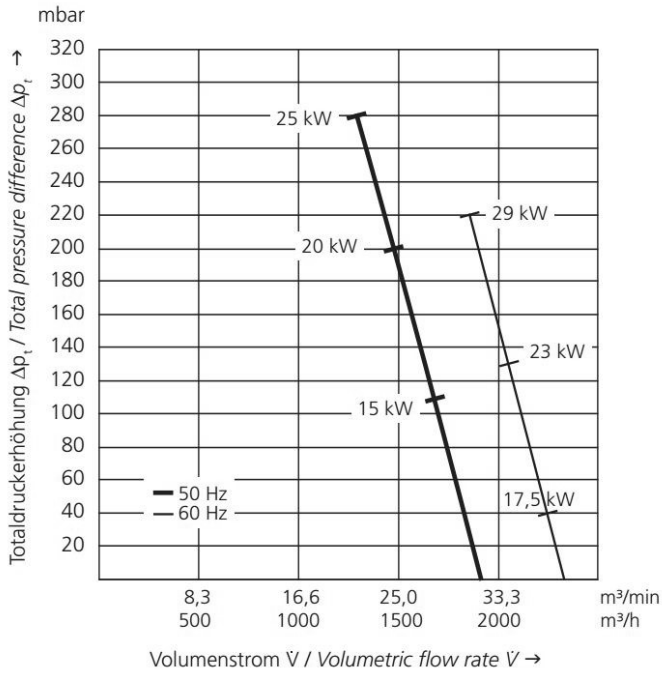
Technische Eigenschaften	Elektromotor	Optionen	
Konstruktion aus Aluminiumlegierung	Schutzart IP55	Schutzart IP55	
Vibrationslose ruhige Betriebsweise	Betrieb mit FU	Abgedichtete Version	
Wartungsfrei	Thermokontakt (PTO)	Unlackierte Ausführung	

## Leistungsdaten / Parameter

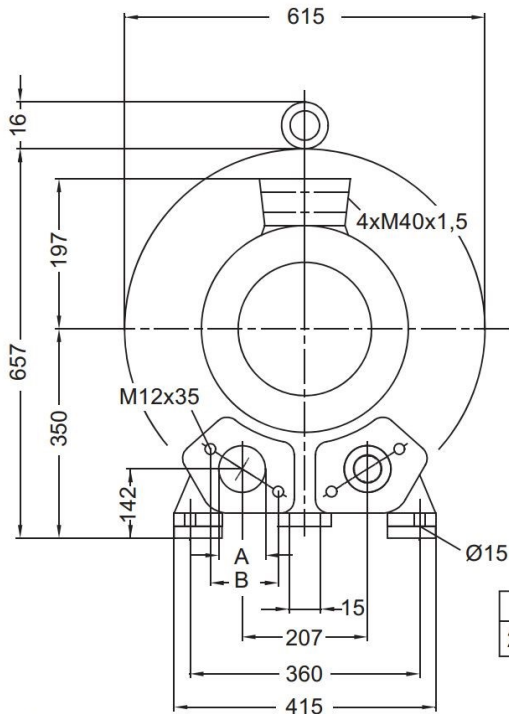
Seitenkanalverdichter 1940 m <sup>3</sup> /h  +200 mbar  -220 mbar  3 phases 20 kW												
Frequenz / Frequency	Grenzwerte der Drosselkurve im Überdruck		Grenzwerte der Drosselkurve im Unterdruck		Motorkennwerte			Schalldruckpegel Sound pressure level	Gewicht (ca.) Weight (approx.)	Druckanschluss Pressure port diameter	Sauganschluss Suction port diameter	
	Maximum Performance used as blower		Maximum Performance used as extractor		Motor ratings							
	V max.	delta p max.	V max.	delta p max.	Leistung Rated output	Spannung Voltage	Strom Current					
Hz	m <sup>3</sup> / min m <sup>3</sup> / h	mbar	m <sup>3</sup> / min m <sup>3</sup> / h	mbar	kW	V	A	dB (A)	kg	Zoll (")	Zoll (")	
50	16,17	200	16,17	220	20	360 - 440	40	75	212	D 100	D 100	
	1940		1940									
60	19,25	130	19,25	160	23	432 - 528	42	84	212	D 100	D 100	
	2310		2310									

**Überdruck / Pressure**

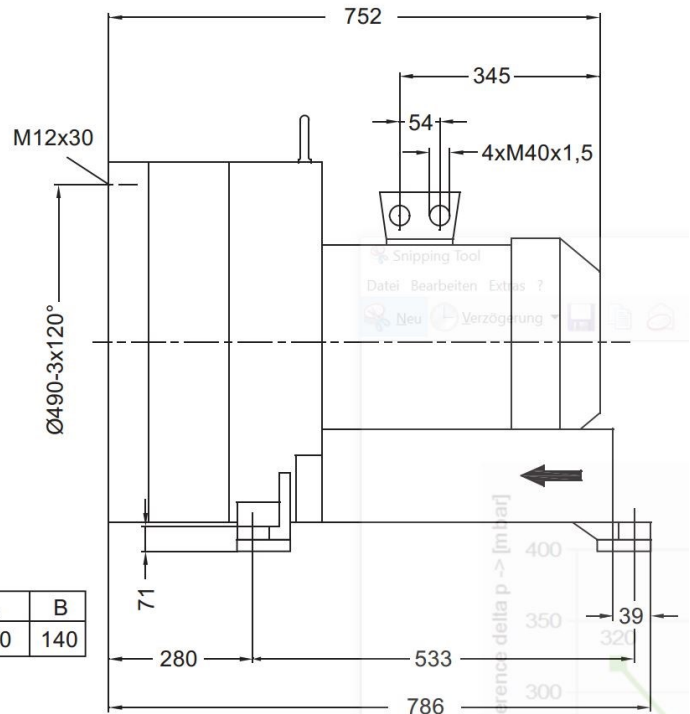
**Unterdruck / Vacuum**



**Abmessungen / Construction datas**



	A	B
2SD 940	Ø100	140



**Gerätetyp / Similar machine types**

Frequenz <i>Frequency</i>	Grenzwerte der Drosselkurve Überdruck		Grenzwerte der Drosselkurve Unterdruck		Nennwerte des Motors			Schalldruckpegel <i>Sound pressure level</i>	Gewicht (ca.) <i>Weight (approx.)</i>
	<i>Maximum performance when used as blower</i>		<i>Maximum performance when used as extractor</i>		<i>Motor ratings</i>				
	V max. <i>V max.</i>	$\Delta p_t$ max. <i><math>\Delta p_t</math> max.</i>	V max. <i>V max.</i>	$\Delta p_t$ max. <i><math>\Delta p_t</math> max.</i>	Leistung <i>Rated output</i>	Spannung <i>Voltage</i>	Strom <i>Current</i>		
Hz	m <sup>3</sup> /min	mbar	m <sup>3</sup> /min	mbar	kW	V	A	dB (A)	kg
50	32,33	110	32,33	130	15,0	360-440	35,0	75	187
60	38,5	40	38,5	60	17,5	432-528	36,5	84	187
50	32,33	200	32,33	220	20,0	360-440	40,0	75	212
60	38,5	130	38,5	160	23,0	432-528	42,0	84	212
50	32,33	280	32,33	310	25,0	360-440	52,0	75	219
60	38,5	220	38,5	270	29,0	432-528	52,0	84	219

Fragen zum Artikel? Wir sind für Sie da!  
03741 2510951 || [info@skvtechnik.de](mailto:info@skvtechnik.de)



## Verdichterkonfigurator unter :

<https://www.skvent.de>



**Konfigurator mit Lupe aufrufen!**