


Datenblatt / Datasheet

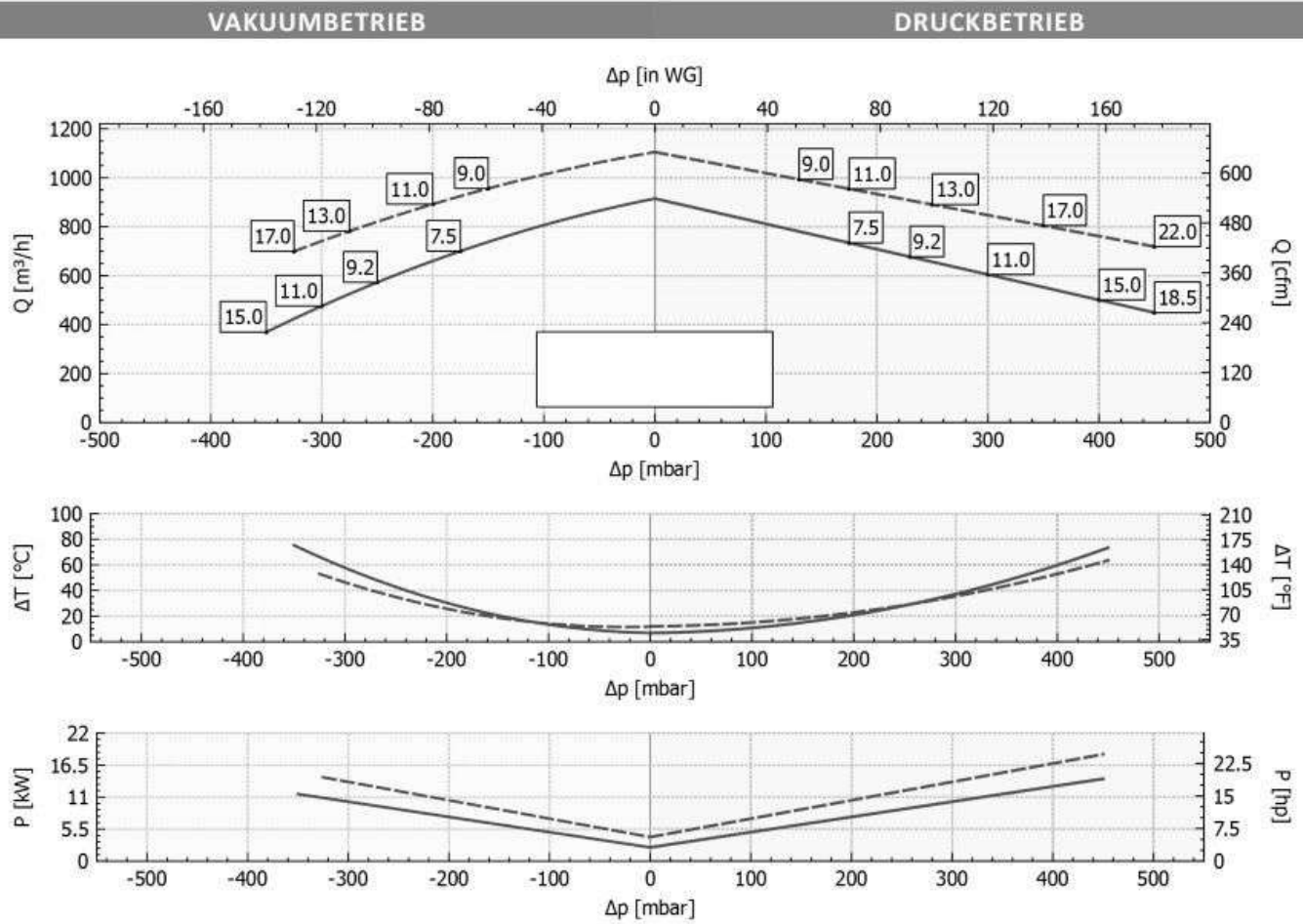
-->Download :Parameter / Datenblatt / Datasheet <--

				IE2 / Weitspannung	Seitenkanalverdichter	
SKVTechnik info@skvtechnik.de www.skvtechnik.de					S15-1-915-18_5kW-3 1207 F	
Tel: +49 3741 2510951 Fax: +49 3741 2510952 Funk: +49 1727799600					18,5 kW / 21,5 kW [50 Hz / 60 Hz]	

Technische Eigenschaften	Elektromotor	Optionen	
Konstruktion aus Aluminiumlegierung	Schutzart IP55	Spezialspannungen (IEC 60038)	
Vibrationslose ruhige Betriebsweise	Isolationsklasse F – FU – geeignet	Oberflächenbehandlung	
Wartungsfrei	Thermokontakt (PTO)	abgedichtete Version	

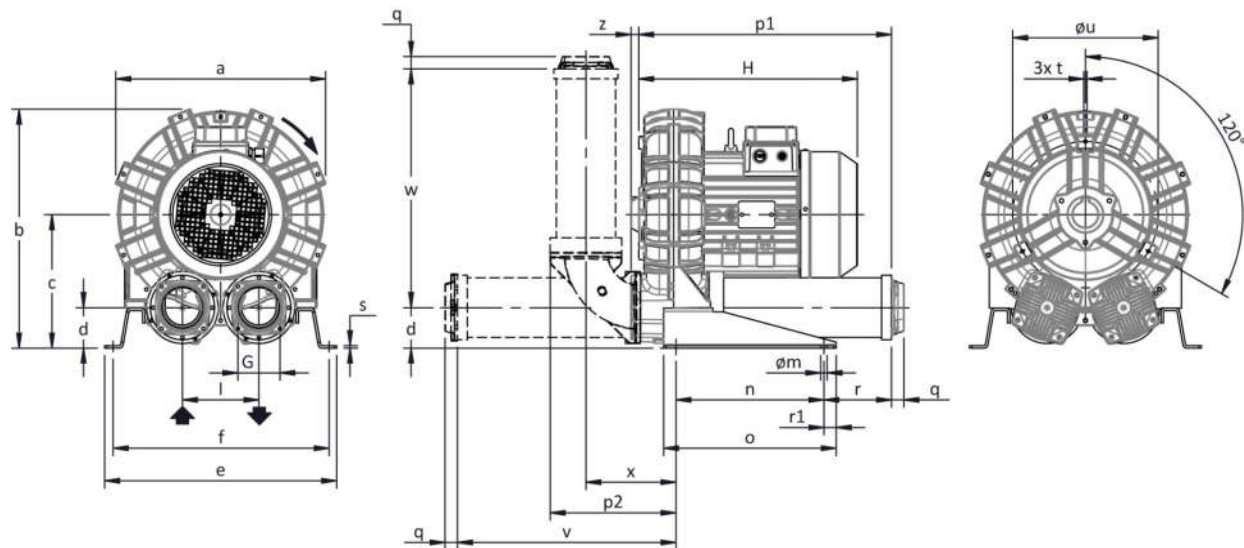
Leistungsdaten / Parameter

Seitenkanalverdichter 915 m ³ /h +450 mbar - - mbar 3Phasen Motor 18,5 kW											
Frequenz / Frequency	Grenzwerte der Drosselkurve im Überdruck		Grenzwerte der Drosselkurve im Unterdruck		Motorkennwerte			Schalldruckpegel Sound pressure level	Gewicht (ca.) Weight (approx.)	Druckanschluss Pressure port diameter	Sauganschluss Suction port diameter
	Maximum Performance used as blower		Maximum Performance used as extractor		Motor ratings						
	V max.	delta p max.	V max.	delta p max.	Leistung Rated output	Spannung Voltage	Strom Current				
Hz	m ³ / min	mbar	m ³ / min	mbar	kW	V	A	dB (A)	kg	Zoll (")	Zoll (")
50	7,63	450	7,63	-	18,50	345-415 / 600-720	37.6-37.5 / 21.7-.21.7	80	129	4 Zoll	4 Zoll
	915		915								
60	9,21	450	9,21	-	21,50	380-480 / 660-830	40.3-35.9 / 23.3-20.7	82			
	1105		1105								



Toleranz auf die angegebenen Werte $\pm 10\%$.
 Änderungen der Daten ohne vorherige Ankündigung vorbehalten.
 Kennlinien bezogen auf Luft bei einer Temperatur von 20 °C und atmosphärischem Druck von 1013 mbar (abs).

Abmessungen / Construction datas



Konfiguration mit vertikalem Schalldämpfer ist nur mit dem Zubehör-Kit CK verfügbar; für alle Installationsoptionen kontaktieren Sie bitte FPZ.

Unveränderlich
Maße in mm

a	b	c	d	d1	e	f	G	l	l1	l2	m	n	o	p1	p2	q	r	r1	s	t	u	v	w	x	y	z
542	603	332	91	-	540	508	G 4"	200	-	-	13	300	350	596	305	25	204	25	5	M8	390	510	556	220	-	16

INSTALLATION

- Für einen einwandfreien Betrieb muss ein Ansaugfilter und ein Vakuum-/Druckbegrenzungsventil installiert werden.
- Weiteres Zubehör auf Anfrage lieferbar.
- Zulässige Umgebungs- und Ansaugtemperatur des Fördermediums -15 °C bis +40 °C.
- Bitte lesen Sie die Betriebsanleitung vor der Installation und Inbetriebsetzung des Gerätes aufmerksam durch.

Gerätetyp / Similar machine types

P _n [kW]	Frequenz [Hz]	Δp _{max} [mbar]		Q _{max} [m³/h]	Leq ¹ [dB(A)]	Gewicht [kg]	H ³ [mm]	Stromaufnahme (V/Δ)		Cosφ [-]	Drehzahl [rpm]
		Vakuumbetrieb	Druckbetrieb					[A]			
								IE2 ²	Range		
7.5	50	175	175	915	80	90.5	460	9.06 / 15.7	9.18-9.47 / 15.9-16.4	0.78	2940
9	60	150	130	1105	82	90.5	460	8.86 / 15.34	9.87-9.00 / 17.1-15.6	0.83	3530
9.2	50	250	230	915	80	95.5	500	10.3 / 17.8	11.1-10.6 / 19.2-18.3	0.83	2940
11	60	200	175	1105	82	95.5	500	10.3 / 17.9	11.9-10.3 / 20.6-17.9	0.86	3530
11	50	300	300	915	80	102	500	12.53 / 21.7	13.0-12.9 / 22.6-22.3	0.81	2940
13	60	275	250	1105	82	102	500	12.2 / 21.2	13.8-12.4 / 23.9-21.4	0.84	3530
15	50	350	400	915	80	119	575	16.46 / 28.51	17.8-16.6 / 30.8-28.8	0.84	2940
17	60	325	350	1105	82	119	575	15.7 / 27.2	18.1-15.6 / 31.3-27.1	0.86	3540
18.5	50	-	450	915	80	138.5	635	20.7 / 35.9	21.7-21.7 / 37.6-37.5	0.81	2950
22	60	-	450	1105	82	138.5	635	20.4 / 35.4	23.3-20.7 / 40.3-35.9	0.85	3550

1. Schalldruckpegel in 1 m Abstand bei angeschlossener Schlauchleitung am Ein- und Auslass, Messung nach ISO 3744.
2. IE2 nur bei 50 Hz.
3. Abmessungen siehe nächste Seite.

Fragen zum Artikel? Wir sind für Sie da!
03741 2510951 || info@skvtechnik.de



Verdichterkonfigurator unter :
<https://www.skvent.de>



Konfigurator mit Lupe aufrufen!