


"

Datenblatt / Datasheet

[-->Download :Parameter / Datenblatt / Datasheet <--](#)

		IE2 Motor	Seitenkanalverdichter
SKVTechnik info@skvtechnik.de www.skvtechnik.de			S15-2-900-11kW-3 1199 E
Tel: +49 3741 2510951 Fax: +49 3741 2510952 Funk: +49 1727799600			11 kW / 13,2 kW [50 Hz / 60 Hz]

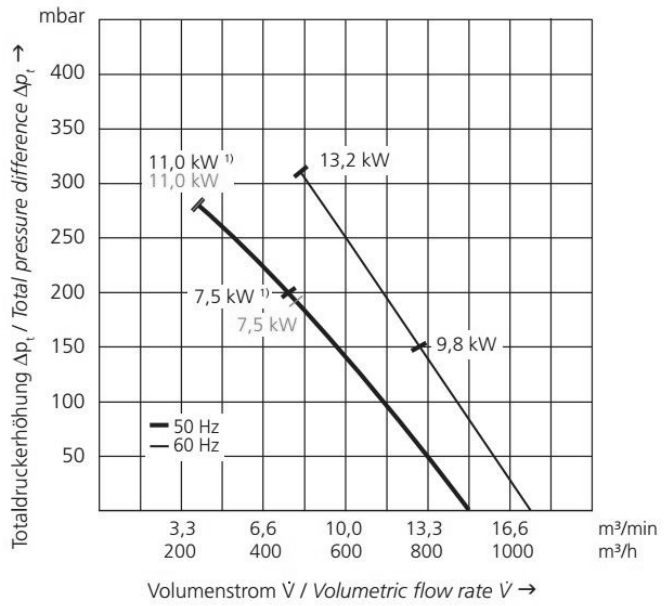
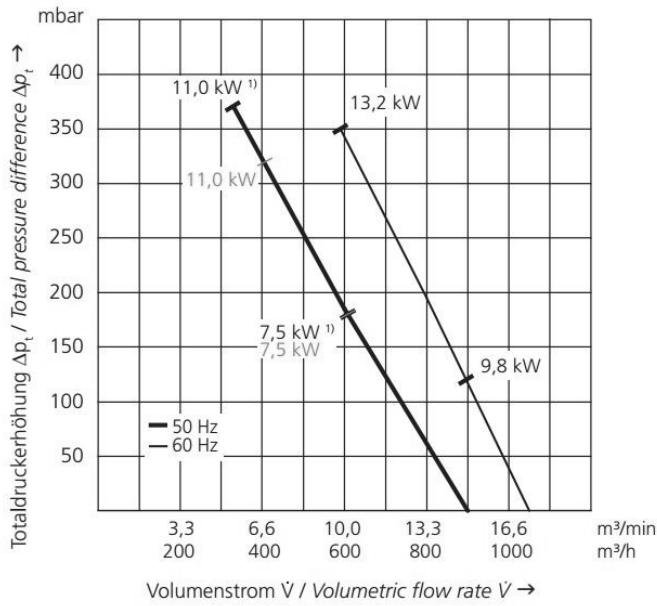
Technische Eigenschaften	Elektromotor	Optionen	
Konstruktion aus Aluminiumlegierung	Schutzart IP55	Schutzart IP55	
Vibrationslose ruhige Betriebsweise	Betrieb mit FU	Abgedichtete Version	
Wartungsfrei	Thermokontakt (PTO)	Unlackierte Ausführung	

Leistungsdaten / Parameter

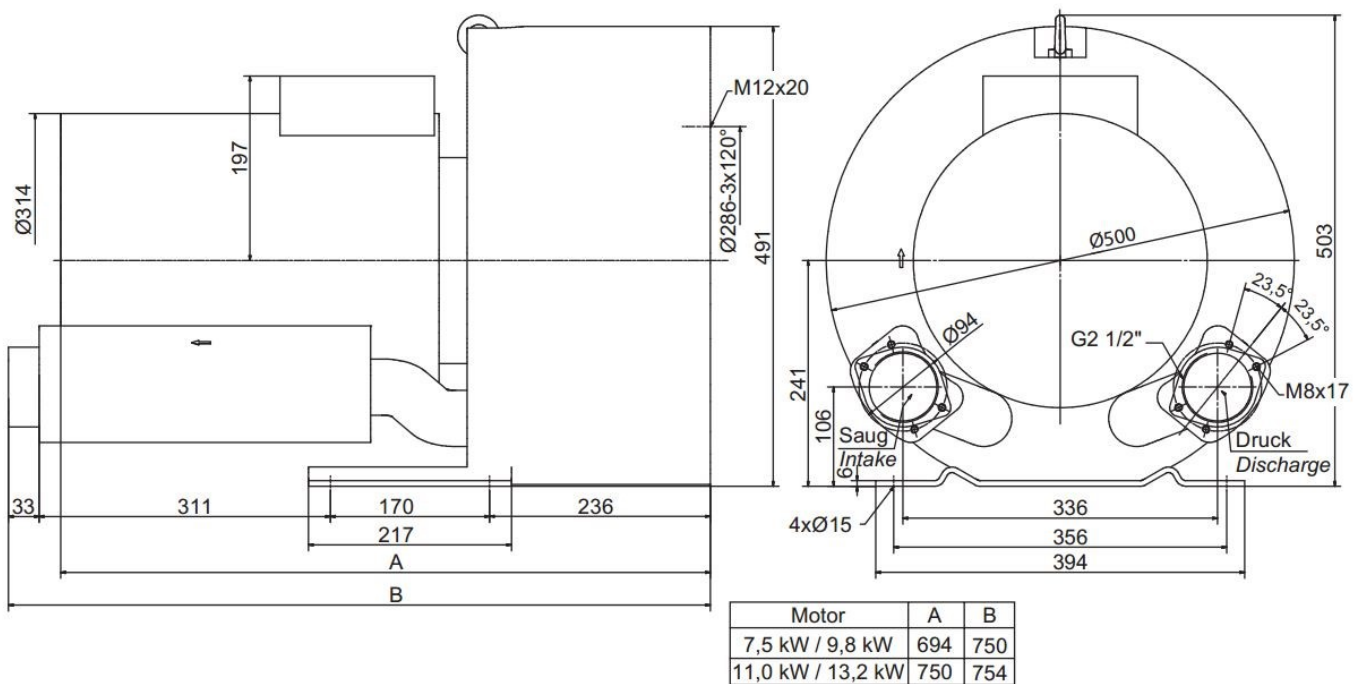
Seitenkanalverdichter 900 m ³ /h +370 mbar -280 mbar 3 phases 11 kW												
Frequenz / Frequency	Grenzwerte der Drosselkurve im Überdruck		Grenzwerte der Drosselkurve im Unterdruck		Motorkennwerte			Schalldruckpegel Sound pressure level	Gewicht (ca.) Weight (approx.)	Druckanschluss Pressure port diameter	Sauganschluss Suction port diameter	
	Maximum Performance used as blower		Maximum Performance used as extractor		Motor ratings							
	V max.	delta p max.	V max.	delta p max.	Leistung Rated output	Spannung Voltage	Strom Current					
Hz	m ³ / min m ³ / h	mbar	m ³ / min m ³ / h	mbar	kW	V	A	dB (A)	kg	Zoll (")	Zoll (")	
50	7,5	370	7,5	280	11,00	400	19,9	74	110	2 1/2 Zoll	2 1/2 Zoll	
	900		900									
60	8,75	350	8,75	310	13,20	480	20,5	78				
	1050		1050									

Überdruck / Pressure

Unterdruck / Vacuum



Abmessungen / Construction datas



Gerätetyp / Similar machine types

Frequenz Frequency	Grenzwerte der Drosselkurve Überdruck		Grenzwerte der Drosselkurve Unterdruck		Nennwerte des Motors			Schalldruckpegel Sound pressure level	Gewicht (ca.) Weight (approx.)
	<i>Maximum performance when used as blower</i>		<i>Maximum performance when used as extractor</i>		<i>Motor ratings</i>				
	\dot{V} max. \dot{V} max.	Δp_t max. Δp_t max.	\dot{V} max. \dot{V} max.	Δp_t max. Δp_t max.	Leistung <i>Rated output</i>	Spannung <i>Voltage</i>	Strom <i>Current</i>		
Hz	m ³ /min	mbar	m ³ /min	mbar	kW	V	A	dB (A)	kg
50	15,0	180 / 180 ¹⁾	15,0	190 / 200 ¹⁾	7,5	400	14,0	74	91
60	17,5	120	17,5	150	9,8	480	18,2	78	91
50	15,0	320 / 370 ¹⁾	15,0	280 / 280 ¹⁾	11,0	400	19,9	74	110
60	17,5	350	17,5	310	13,2	480	20,5	78	110

Fragen zum Artikel? Wir sind für Sie da!
 03741 2510951 || info@skvtechnik.de



Verdichterkonfigurator unter :

<https://www.skvent.de>



Konfigurator mit Lupe aufrufen!