


Datenblatt / Datasheet

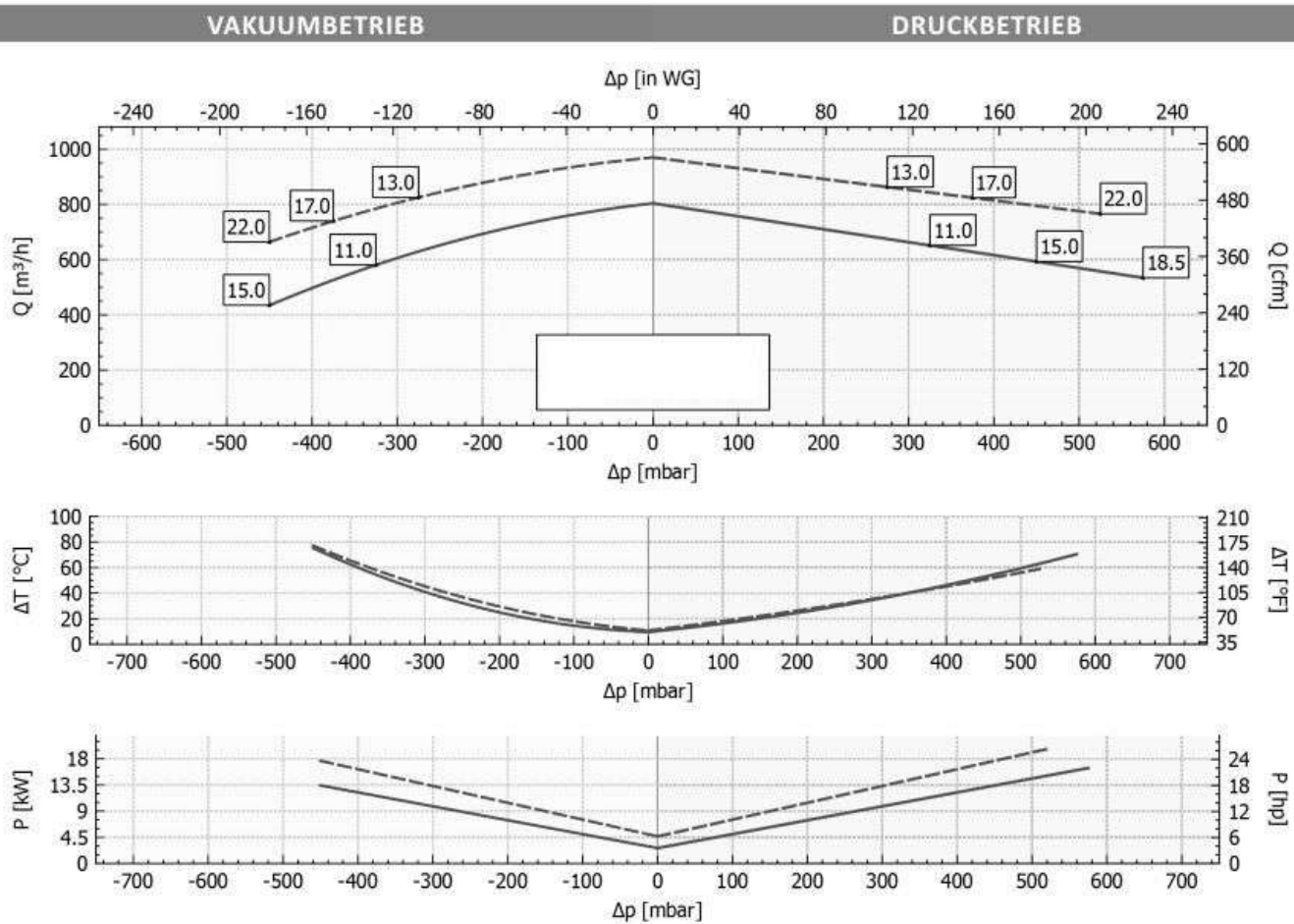
-->Download :Parameter / Datenblatt / Datasheet <--

				IE2 / Weitspannung	Seitenkanalverdichter
SKVTechnik info@skvtechnik.de www.skvtechnik.de					S13-2-804-15_0kW-3 1196 F
Tel: +49 3741 2510951 Fax: +49 3741 2510952 Funk: +49 1727799600					15 kW / 17,4 kW [50 Hz / 60 Hz]

Technische Eigenschaften	Elektromotor	Optionen	
Konstruktion aus Aluminiumlegierung	Schutzart IP55	Spezialspannungen (IEC 60038)	
Vibrationslose ruhige Betriebsweise	Isolationsklasse F – FU – geeignet	Oberflächenbehandlung	
Wartungsfrei	Thermokontakt (PTO)	abgedichtete Version	

Leistungsdaten / Parameter

Seitenkanalverdichter 804 m ³ /h +450 mbar -450 mbar 3Phasen Motor 15 kW												
Frequenz / Frequency	Grenzwerte der Drosselkurve im Überdruck		Grenzwerte der Drosselkurve im Unterdruck		Motorkennwerte			Schalldruckpegel Sound pressure level	Gewicht (ca.) Weight (approx.)	Druckanschluss Pressure port diameter	Sauganschluss Suction port diameter	
	Maximum Performance used as blower		Maximum Performance used as extractor		Motor ratings							
	V max.	delta p max.	V max.	delta p max.	Leistung Rated output	Spannung Voltage	Strom Current					
Hz	m ³ / min	mbar	m ³ / min	mbar	kW	V	A	dB (A)	kg	Zoll (")	Zoll (")	
50	6,7	450	6,7	450	15,00		30.8-28.8/1 7.6-16.6	83,9	138	4 Zoll	4 Zoll	
	804		804									
60	8,08	375	8,08	375	17,40		31.3-27.1 / 18.1-15.6	85,9				
	970		970									

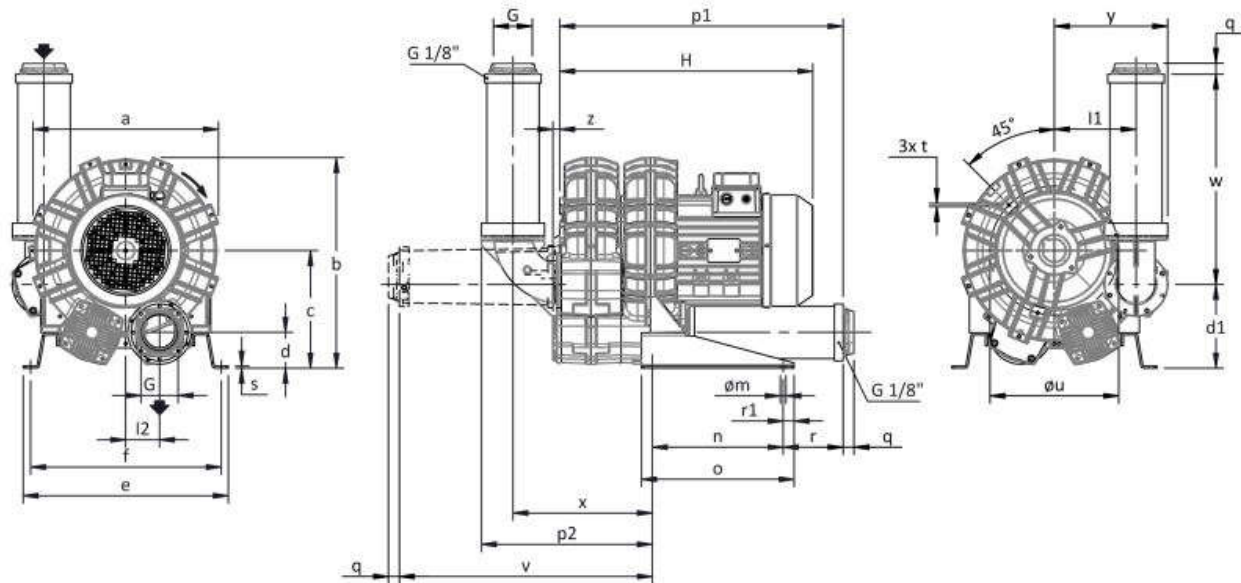


Toleranz auf die angegebenen Werte $\pm 10\%$.

Änderungen der Daten ohne vorherige Ankündigung vorbehalten.

Kennlinien bezogen auf Luft bei einer Temperatur von 20 °C und atmosphärischem Druck von 1013 mbar (abs).

Abmessungen / Construction datas



Für alle Installationsoptionen kontaktieren Sie bitte FPZ.
Unverbindlich
Maße in mm

a	b	c	d	d1	e	f	G	l	l1	l2	m	n	o	p1	p2	q	r	r1	s	t	u	v	w	x	y	z
424	481	269	82	192	470	438	G 3"	-	187	77.5	13	300	350	650	392	25	137	25	5	M8	295	581	481	319	260	16

INSTALLATION

- Für einen einwandfreien Betrieb muss ein Ansaugfilter und ein Vakuum-/Druckbegrenzungsventil installiert werden.
- Weiteres Zubehör auf Anfrage lieferbar.
- Zulässige Umgebungs- und Ansaugtemperatur des Fördermediums -15 °C bis +40 °C.
- Bitte lesen Sie die Betriebsanleitung vor der Installation und Inbetriebsetzung des Gerätes aufmerksam durch.

Gerätetyp / Similar machine types

P _n [kW]	Frequenz [Hz]	Δp _{max} [mbar]		Q _{max} [m³/h]	Leq ¹ [dB(A)]	Gewicht [kg]	H ³ [mm]	Stromaufnahme (Y/Δ)		Cosφ [-]	Drehzahl [rpm]
		Vakuumbetrieb	Druckbetrieb					IE2 ²	Range		
11	50	325	325	804	83.9	137	650	12.53 / 21.7	13.0-12.9 / 22.6-22.3	0.81	2940
13	60	275	275	970	85.9	137	650	12.2 / 21.2	13.8-12.4 / 23.9-21.4	0.84	3530
15	50	450	450	804	83.9	154	727	16.46 / 28.51	17.8-16.6 / 30.8-28.8	0.84	2940
17	60	375	375	970	85.9	154	727	15.7 / 27.2	18.1-15.6 / 31.3-27.1	0.86	3540
18.5	50	-	575	804	83.9	173.5	785	20.7 / 35.9	21.7-21.7 / 37.6-37.5	0.81	2950
22	60	450	525	970	85.9	173.5	785	20.4 / 35.4	23.3-20.7 / 40.3-35.9	0.85	3550

1. Schalldruckpegel in 1 m Abstand bei angeschlossener Schlauchleitung am Ein- und Auslass, Messung nach ISO 3744.
2. IE2 nur bei 50 Hz.
3. Ahmungen siehe nächste Seite

Fragen zum Artikel? Wir sind für Sie da!
03741 2510951 || info@skvtechnik.de



Verdichterkonfigurator unter :
<https://www.skvent.de>



Konfigurator mit Lupe aufrufen!