

Datenblatt / Datasheet

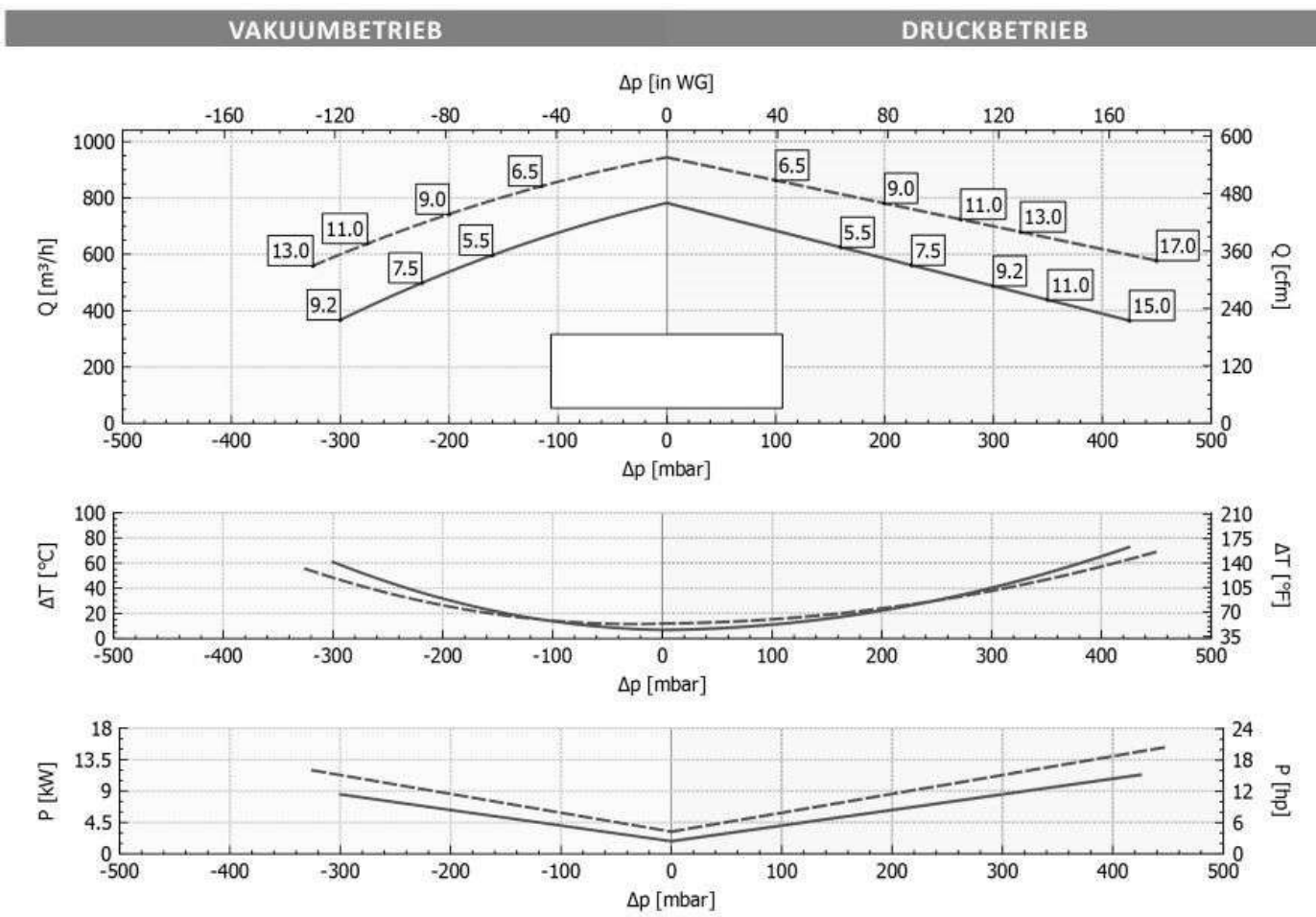
[-->Download :Parameter / Datenblatt / Datasheet <--](#)

				IE2 / Weitspannung	Seitenkanalverdichter
SKVTechnik		Tel: +49 3741 2510951			S13-1-782-15kW-3 1194 F
info@skvtechnik.de		Fax: +49 3741 2510952			15 kW / 17,4 kW [50 Hz / 60 Hz]
www.skvtechnik.de		Funk: +49 1727799600			

Technische Eigenschaften	Elektromotor	Optionen	
Konstruktion aus Aluminiumlegierung	Schutzart IP55	Spezialspannungen (IEC 60038)	
Vibrationslose ruhige Betriebsweise	Isolationsklasse F – FU – geeignet	Oberflächenbehandlung	
Wartungsfrei	Thermokontakt (PTO)	abgedichtete Version	

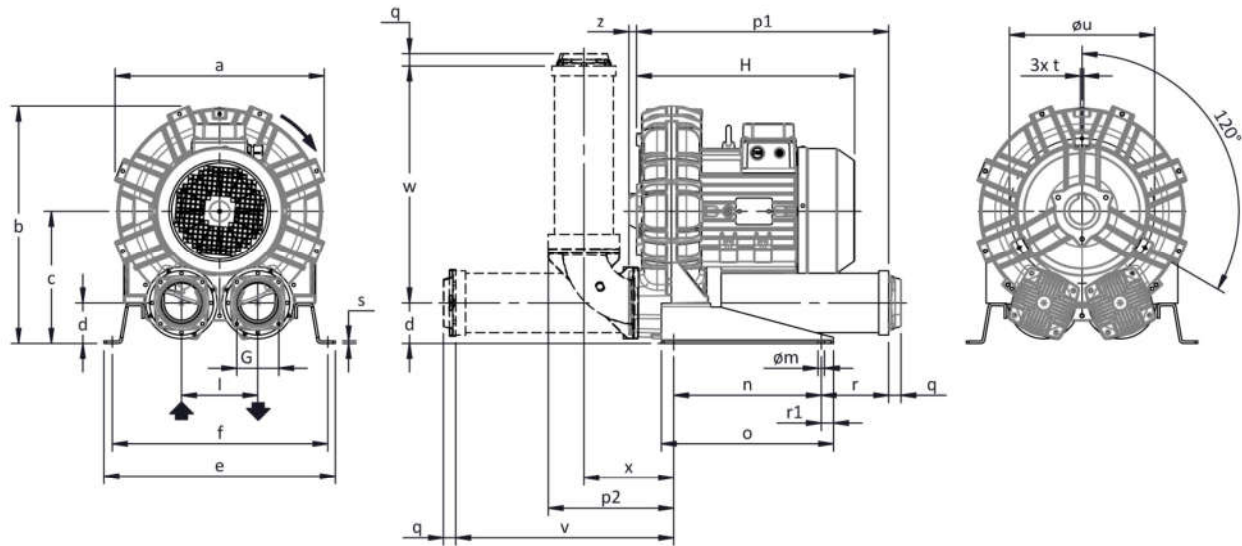
Leistungsdaten / Parameter

Seitenkanalverdichter 782 m ³ /h +425 mbar - - mbar 3Phasen Motor 15 kW												
Frequenz / Frequency	Grenzwerte der Drosselkurve im Überdruck		Grenzwerte der Drosselkurve im Unterdruck		Motorkennwerte			Schalldruckpegel Sound pressure level	Gewicht (ca.) Weight (approx.)	Druckanschluss Pressure port diameter	Sauganschluss Suction port diameter	
	Maximum Performance used as blower		Maximum Performance used as extractor		Motor ratings							
	V max.	delta p max.	V max.	delta p max.	Leistung Rated output	Spannung Voltage	Strom Current					
Hz	m ³ / min	mbar	m ³ / min	mbar	kW	V	A	dB (A)	kg	Zoll (")	Zoll (")	
50	6,52	425	6,52	-	15,00	400/690V	30.08-28.8 / 17.8-16.6	77,4	114	4 Zoll	4 Zoll	
	782		782									
60	7,87	450	7,87	-	17,40	460/795V	31.3-27.1 / 18.1-15.6	79,4	114	4 Zoll	4 Zoll	
	944		944									



Toleranz auf die angegebenen Werte $\pm 10\%$.
 Änderungen der Daten ohne vorherige Ankündigung vorbehalten.
 Kennlinien bezogen auf Luft bei einer Temperatur von 20 °C und atmosphärischem Druck von 1013 mbar (abs).

Abmessungen / Construction datas



Konfiguration mit vertikalem Schalldämpfer ist nur mit dem Zubehör-Kit CK verfügbar; für alle Installationsoptionen kontaktieren Sie bitte FPZ.

Unverbindlich
Maße in mm

a	b	c	d	d1	e	f	G	l	l1	l2	m	n	o	p1	p2	q	r	r1	s	t	u	v	w	x	y	z
516	573	315	96	-	510	478	G 4"	182	-	-	13	300	350	586	300	25	199	25	5	M8	360	505	556	215	-	16

INSTALLATION

- Für einen einwandfreien Betrieb muss ein Ansaugfilter und ein Vakuum-/Druckbegrenzungsventil installiert werden.
- Weiteres Zubehör auf Anfrage lieferbar.
- Zulässige Umgebungs- und Ansaugtemperatur des Fördermediums -15 °C bis +40 °C.
- Bitte lesen Sie die Betriebsanleitung vor der Installation und Inbetriebsetzung des Gerätes aufmerksam durch.

Gerätetyp / Similar machine types

P _a [kW]	Frequenz [Hz]	Δp _{max} [mbar]		Q _{max} [m³/h]	Leq ¹ [dB(A)]	Gewicht [kg]	H ³ [mm]	Stromaufnahme (V/Δ)		Cosφ [-]	Drehzahl [rpm]
		Vakuumbetrieb	Druckbetrieb					IE2 ²	Range		
5.5	50	160	160	782	77.4	80.5	455	6.40 / 11.1	6.81-6.75 / 11.8-11.7	0.8	2940
6.5	60	115	100	944	79.4	80.5	455	6.38 / 11.1	7.21-6.47 / 12.5-11.2	0.84	3535
7.5	50	225	225	782	77.4	85.5	455	9.06 / 15.7	9.18-9.47 / 15.9-16.4	0.78	2940
9	60	200	200	944	79.4	85.5	455	8.86 / 15.34	9.87-9.00 / 17.1-15.6	0.83	3530
9.2	50	300	300	782	77.4	90.5	495	10.3 / 17.8	11.1-10.6 / 19.2-18.3	0.83	2940
11	60	275	270	944	79.4	90.5	495	10.3 / 17.9	11.9-10.3 / 20.6-17.9	0.86	3530
11	50	-	350	782	77.4	97	495	12.53 / 21.7	13.0-12.9 / 22.6-22.3	0.81	2940
13	60	325	325	944	79.4	97	495	12.2 / 21.2	13.8-12.4 / 23.9-21.4	0.84	3530
15	50	-	425	782	77.4	114	570	16.46 / 28.51	17.8-16.6 / 30.8-28.8	0.84	2940
17	60	-	450	944	79.4	114	570	15.7 / 27.2	18.1-15.6 / 31.3-27.1	0.86	3540

Fragen zum Artikel? Wir sind für Sie da!
03741 2510951 || info@skvtechnik.de



Verdichterkonfigurator unter :
<https://www.skvent.de>



Konfigurator mit Lupe aufrufen!