

# Datenblatt / Datasheet

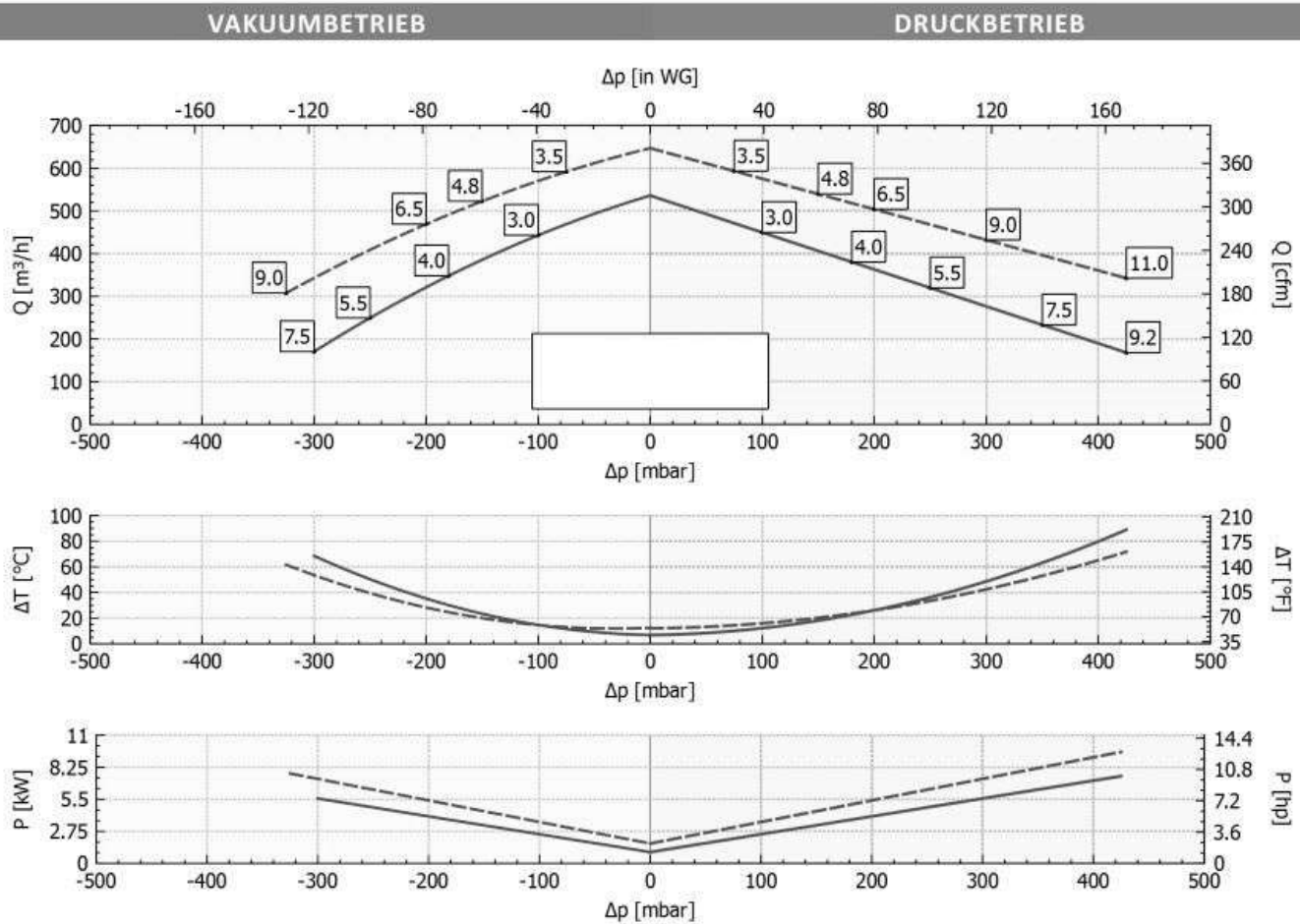
[-->Download :Parameter / Datenblatt / Datasheet <--](#)

 SKVTechnik info@skvtechnik.de www.skvtechnik.de	Tel: +49 3741 2510951 Fax: +49 3741 2510952 Funk: +49 1727799600	<b>IE2 / Weitspannung</b>	<b>Seitenkanalverdichter</b>  <b>S9-1-536-4kW-3  1177 F</b>  4 kW / 4,6 kW [50 Hz / 60 Hz]

Technische Eigenschaften	Elektromotor	Optionen	
Konstruktion aus Aluminiumlegierung	Schutzart IP55	Spezialspannungen (IEC 60038)	
Vibrationslose ruhige Betriebsweise	Isolationsklasse F – FU – geeignet	Oberflächenbehandlung	
Wartungsfrei	Thermokontakt (PTO)	abgedichtete Version	

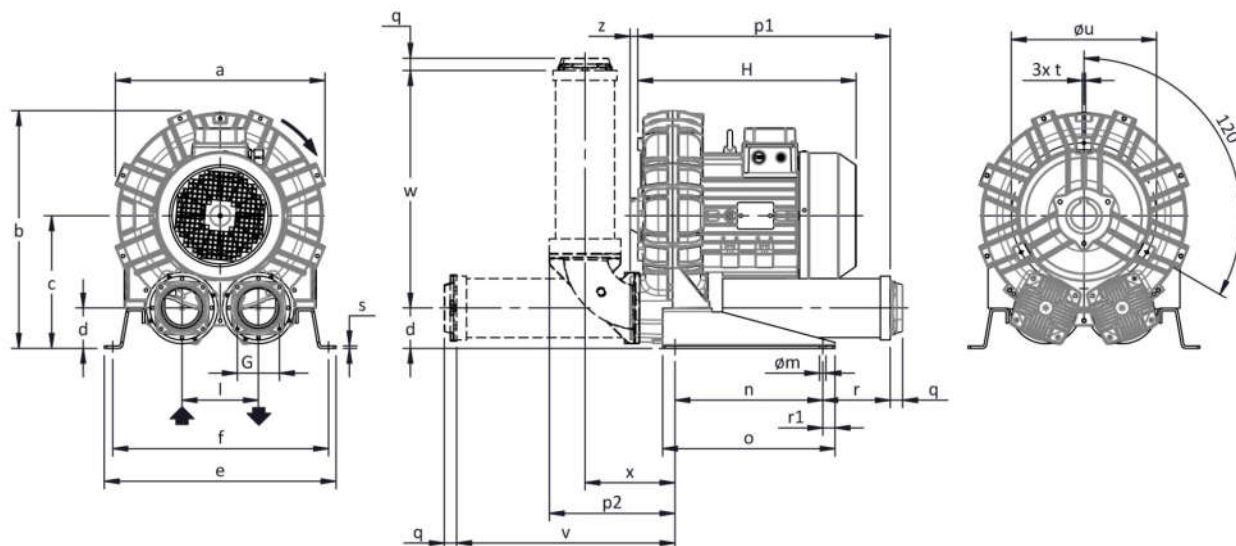
## Leistungsdaten / Parameter

S9 536 m <sup>3</sup> /h  4 kW  +180(mbar)  -180(mbar)  3-phases												
Frequenz / Frequency	Grenzwerte der Drosselkurve im Überdruck		Grenzwerte der Drosselkurve im Unterdruck		Motorkennwerte			Schalldruckpegel Sound pressure level	Gewicht (ca.) Weight (approx.)	Druckanschluss Pressure port diameter	Sauganschluss Suction port diameter	
	Maximum Performance used as blower		Maximum Performance used as extractor		Motor ratings							
	V max.	delta p max.	V max.	delta p max.	Leistung Rated output	Spannung Voltage	Strom Current					
Hz	m <sup>3</sup> / min m <sup>3</sup> / h	mbar	m <sup>3</sup> / min m <sup>3</sup> / h	mbar	kW	V	A	dB (A)	kg	Zoll (")	Zoll (")	
50	4,47	180	4,47	180	4	200-240 / 345-415	15.2-14.3 / 8.80-8.26	76,5	56,5	3 Zoll	3 Zoll	
	536		536									
60	5,39	150	5,39	150	4,6	220-280 / 380 / 480	16.2-14.0 / 9.37-8.10	78,5	56,5	3 Zoll	3 Zoll	
	647		647									



Toleranz auf die angegebenen Werte  $\pm 10\%$ .  
 Änderungen der Daten ohne vorherige Ankündigung vorbehalten.  
 Kennlinien bezogen auf Luft bei einer Temperatur von 20 °C und atmosphärischem Druck von 1013 mbar (abs).

## Abmessungen / Construction datas



Konfiguration mit vertikalem Schalldämpfer ist nur mit dem Zubehör-Kit CK verfügbar; für alle Installationsoptionen kontaktieren Sie bitte FPZ.

Unverbindlich  
Maße in mm

a	b	c	d	d1	e	f	G	l	l1	l2	m	n	o	p1	p2	q	r	r1	s	t	u	v	w	x	y	z
457	498	269	82	-	480	448	G 3"	155	-	-	13	300	350	512	255	25	137	25	5	M8	310	443	481	183	-	16

## INSTALLATION

- Für einen einwandfreien Betrieb muss ein Ansaugfilter und ein Vakuum-/Druckbegrenzungsventil installiert werden.
- Weiteres Zubehör auf Anfrage lieferbar.
- Zulässige Umgebungs- und Ansaugtemperatur des Fördermediums -15 °C bis +40 °C.
- Bitte lesen Sie die Betriebsanleitung vor der Installation und Inbetriebsetzung des Gerätes aufmerksam durch.

## Gerätetyp / Similar machine types

P <sub>n</sub> [kW]	Frequenz [Hz]	Δp <sub>max</sub> [mbar]		Q <sub>max</sub> [m <sup>3</sup> /h]	Leq <sup>1</sup> [dB(A)]	Gewicht [kg]	H <sup>3</sup> [mm]	Stromaufnahme (Y/Δ) [A]		Cosφ [-]	Drehzahl [rpm]
		Vakuumbetrieb	Druckbetrieb					IE2 <sup>2</sup>	Range		
3	50	100	100	536	76.5	55.3	400	6.27 / 10.8	6.88-6.36 / 11.9-11.0	0.82	2920
3.5	60	75	75	647	78.5	55.3	400	6.23 / 10.8	7.29-6.23 / 12.6-10.8	0.84	3515
4	50	180	180	536	76.5	56.5	415	8.12 / 14.05	8.80-8.26 / 15.2-14.3	0.82	2910
4.8	60	150	150	647	78.5	56.5	415	8.10 / 14.03	9.37-8.10 / 16.2-14.0	0.84	3480
5.5	50	250	250	536	76.5	70	445	6.40 / 11.1	6.81-6.75 / 11.8-11.7	0.8	2940
6.5	60	200	200	647	78.5	70	445	6.38 / 11.1	7.21-6.47 / 12.5-11.2	0.84	3535
7.5	50	300	350	536	76.5	75	445	9.06 / 15.7	9.18-9.47 / 15.9-16.4	0.78	2940
9	60	325	300	647	78.5	75	445	8.86 / 15.34	9.87-9.00 / 17.1-15.6	0.83	3530
9.2	50	-	425	536	76.5	80	485	10.3 / 17.8	11.1-10.6 / 19.2-18.3	0.83	2940
11	60	-	425	647	78.5	80	485	10.3 / 17.9	11.9-10.3 / 20.6-17.9	0.86	3530

1. Schalldruckpegel in 1 m Abstand bei angeschlossener Schlauchleitung am Ein- und Auslass, Messung nach ISO 3744.
2. IE2 nur bei 50 Hz.
3. Abmessungen siehe nächste Seite.

Fragen zum Artikel? Wir sind für Sie da!  
03741 2510951 || [info@skvtechnik.de](mailto:info@skvtechnik.de)



**Verdichterkonfigurator** unter :  
<https://www.skvent.de>



**Konfigurator mit Lupe aufrufen!**