
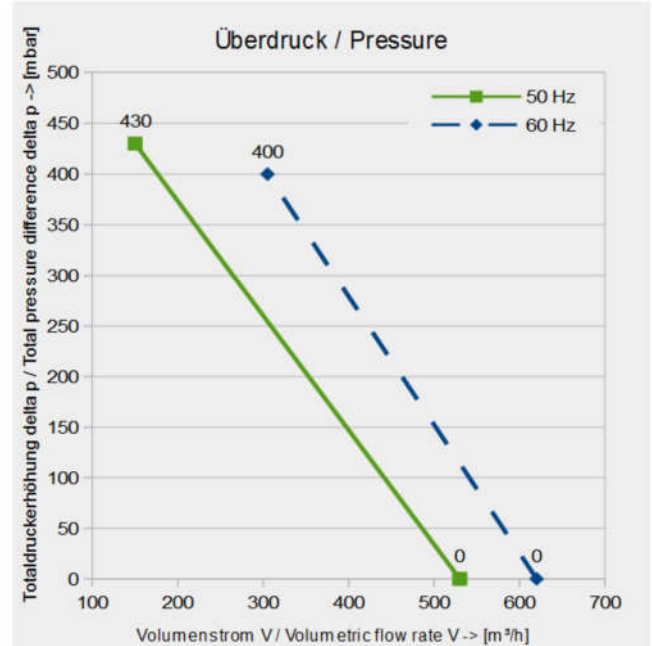
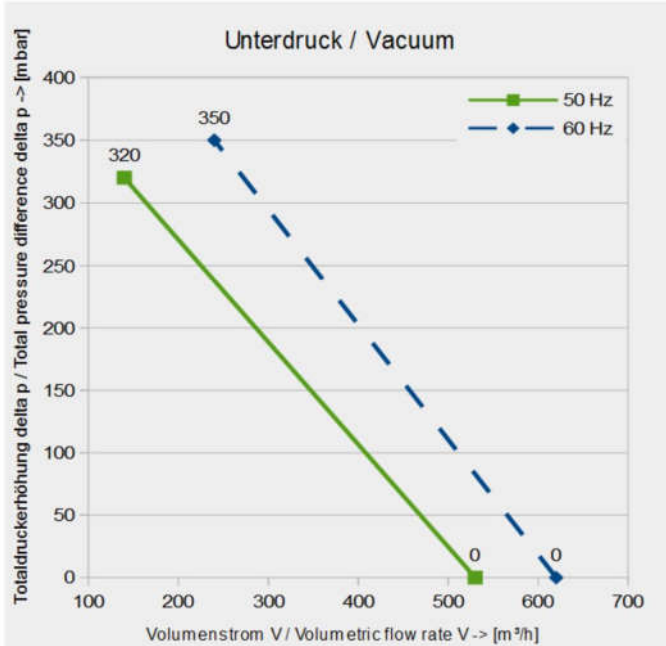


-->Download :Parameter / Datenblatt / Datasheet <--

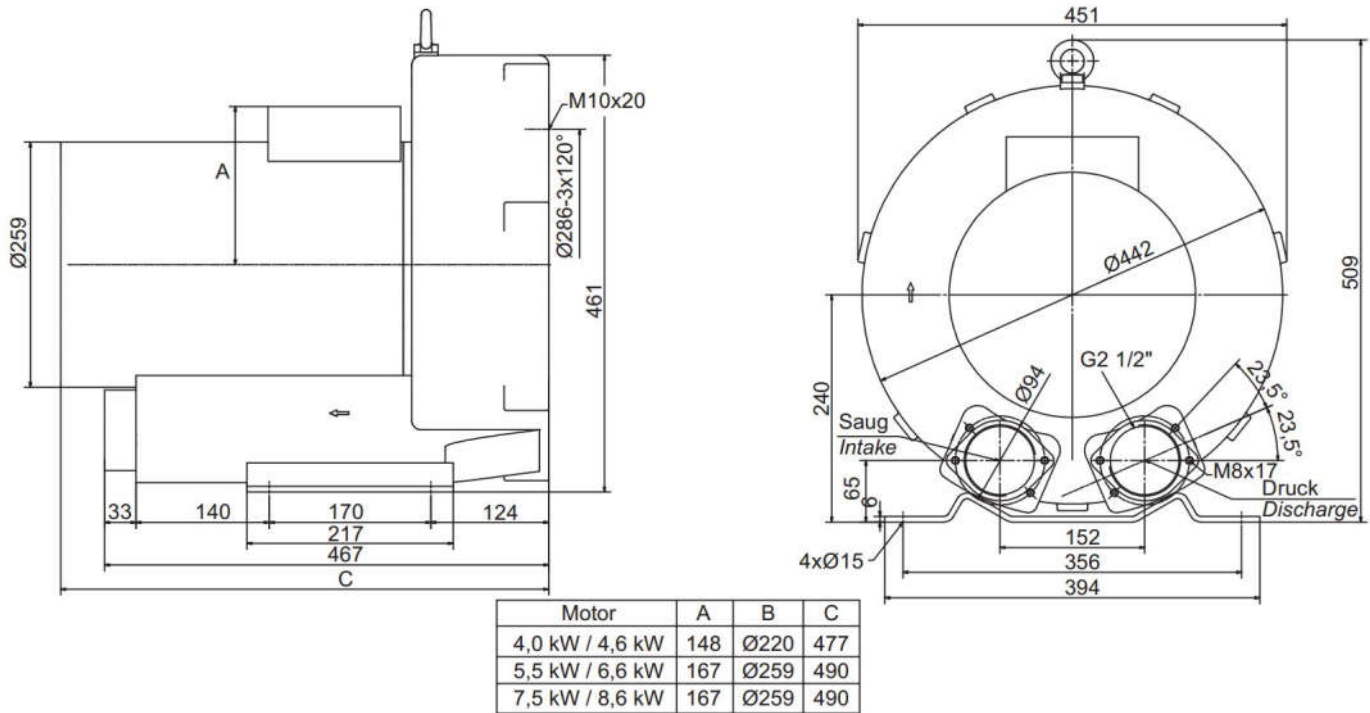
		<h1>IE2 / Weitspannung</h1>	<b>Seitenkanalverdichter</b>
SKVTechnik skvtechnik@gmail.com www.skvtechnik.de	Tel.: +49 3741 2510951 Fax.: +49 3741 2510952 Funk: +49 172 7799600		<b>S9-1-530-7,5kW-3  1175 E</b> 7,5 kW / 8,6 kW [50 Hz / 60 Hz]

Technische Eigenschaften	Elektromotor	Optionen	
Konstruktion aus Aluminiumlegierung	Schutzart IP55	Schutzart IP55	
Vibrationslose ruhige Betriebsweise	Betrieb mit FU möglich	Abgedichtete Version	
Wartungsfrei	Thermokontakt (PTO)	Unlackierte Ausführung	

S9-1 530 m³/h  7,5 kW  +430 mbar  -320 mbar  3Phasen Motor															
Frequenz / Frequency	Grenzwerte der Drosselkurve im Überdruck		Grenzwerte der Drosselkurve im Unterdruck		Motorkennwerte			Schalldruckpegel	Sound pressure level	Gewicht (ca.)	Weight (approx.)	Druckanschluss	Pressure port diameter	Sauganschluss	Suction port diameter
	Maximum performance used as blower		Maximum performance as extractor		Motor ratings										
	V max.	delta P max.	V max.	delta P max.	Leistung	Spannung	Strom								
Hz	m³ / min	mbar	m³ / min	mbar	kW	V	A	dB (A)	kg	Zoll (")	Zoll (")				
50	8,83	320	8,83	430	7,5	400 d	14	70	73	2 1/2 Zoll	2 1/2 Zoll				
	530		530												
60	10,33	350	10,33	400	8,6	480 d	17,3	74	73	2 1/2 Zoll	2 1/2 Zoll				
	620		620												



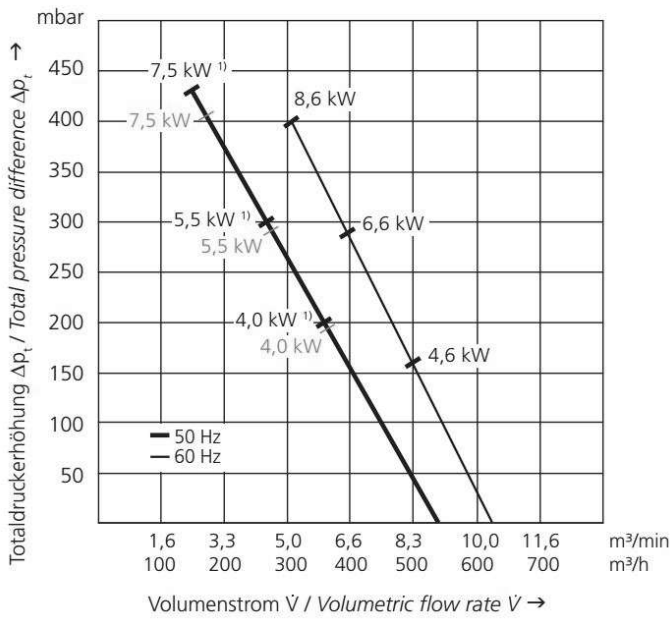
## Abmessungen / Construction datas



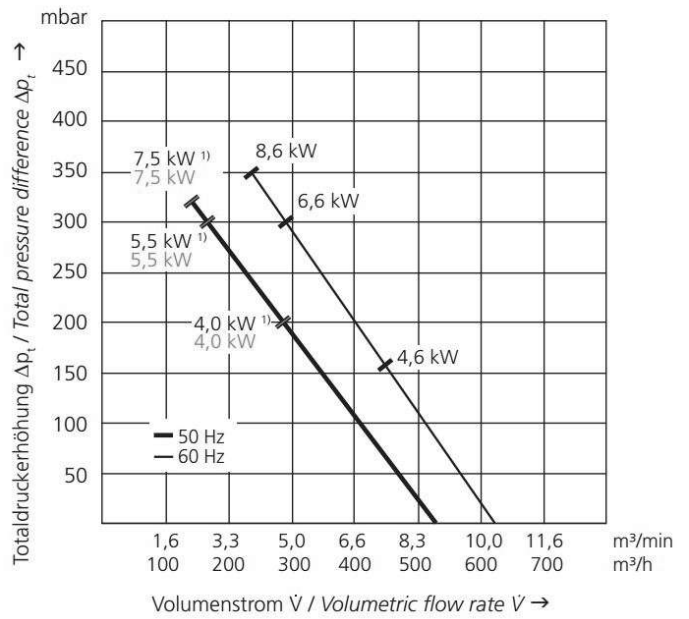
### Gerätetyp / Similar machine types

Frequenz Frequency	Grenzwerte der Drosselkurve Überdruck <i>Maximum performance when used as blower</i>		Grenzwerte der Drosselkurve Unterdruck <i>Maximum performance when used as extractor</i>		Nennwerte des Motors <i>Motor ratings</i>			Schalldruckpegel Sound pressure level	Gewicht (ca.) Weight (approx.)
	$\dot{V}$ max.	$\Delta p_t$ max.	$\dot{V}$ max.	$\Delta p_t$ max.	Leistung	Spannung	Strom		
	$\dot{V}$ max.	$\Delta p_t$ max.	$\dot{V}$ max.	$\Delta p_t$ max.	<i>Rated output</i>	<i>Voltage</i>	<i>Current</i>		
Hz	m <sup>3</sup> /min	mbar	m <sup>3</sup> /min	mbar	kW	V	A	dB (A)	kg
50	8,83	190 / 200 <sup>1)</sup>	8,83	200 / 200 <sup>1)</sup>	4,0	400 Δ	7,8	70	54
60	10,33	160	10,33	160	4,6	480 Δ	9,6	74	54
50	8,83	280 / 300 <sup>1)</sup>	8,83	300 / 300 <sup>1)</sup>	5,5	400 Δ	10,5	70	63
60	10,33	280	10,33	300	6,6	480 Δ	10,3	74	63
50	8,83	410 / 430 <sup>1)</sup>	8,83	320 / 320 <sup>1)</sup>	7,5	400 Δ	14,0	70	66
60	10,33	400	10,33	350	8,6	480 Δ	17,3	74	66

**Überdruck / Pressure**



**Unterdruck / Vacuum**



Fragen zum Artikel? Wir sind für Sie da!  
 03741 2510951 || [info@skvtechnik.de](mailto:info@skvtechnik.de)



**Verdichterkonfigurator** unter : <http://www.skvent.de>



**Konfigurator mit Lupe aufrufen!**