


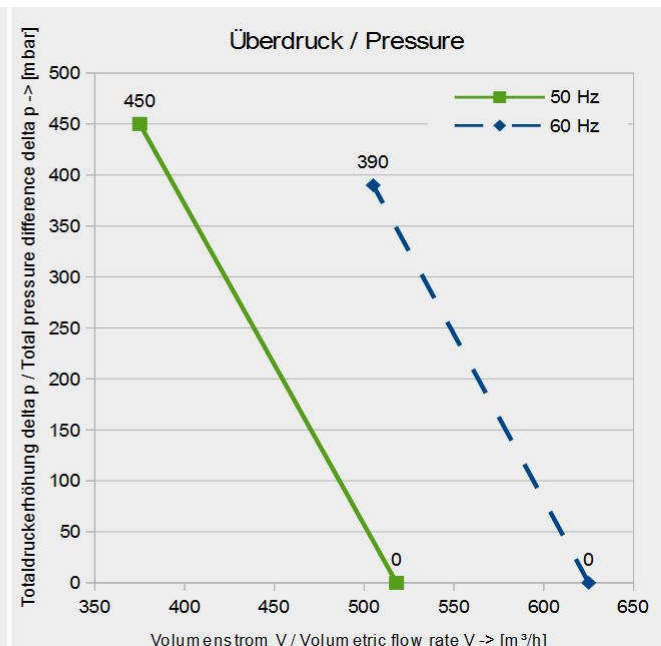
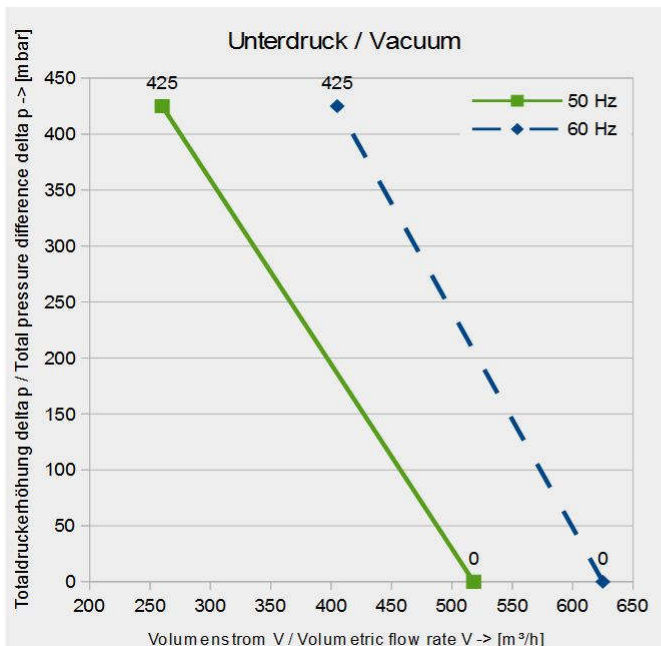
-->Download :Parameter / Datenblatt / Datasheet <--

		<h1>IE2 / Weitspannung</h1>	Seitenkanalverdichter
SKVTechnik skvtechnik@gmail.com www.skvtechnik.de	Tel.: +49 3741 2510951 Fax.: +49 3741 2510952 Funk: +49 172 7799600		S9-2-518-9,2kW-3 1164 F 9,2 kW / 10,6 kW [50 Hz / 60 Hz]

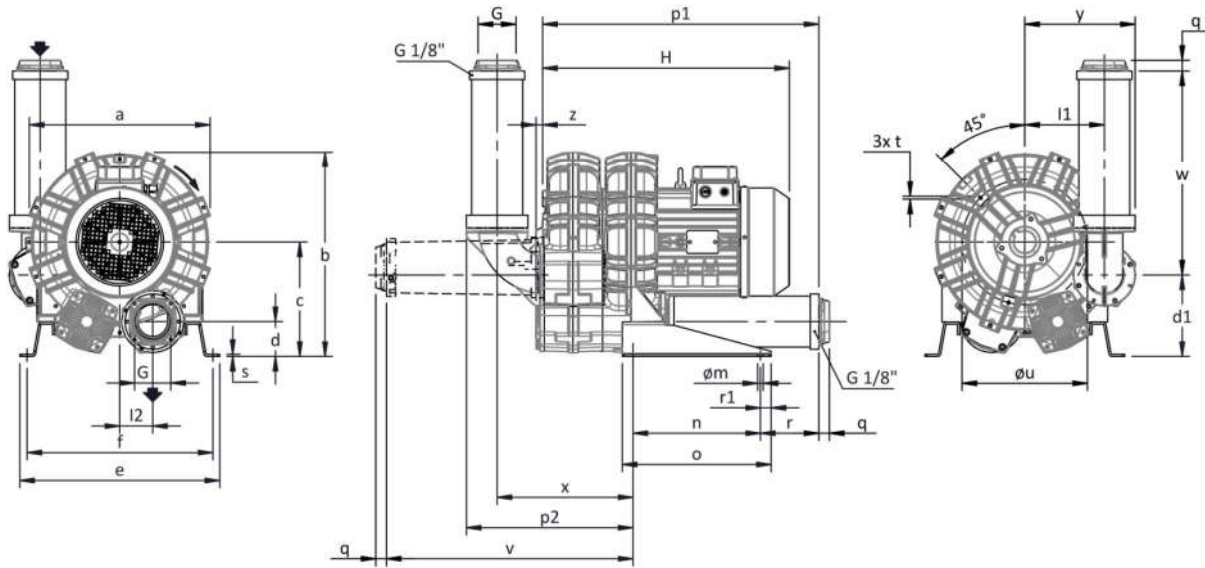
Technische Eigenschaften	Elektromotor	Optionen
Konstruktion aus Aluminiumlegierung	Schutzart IP55	Spezialspannungen (IEC 60038)
Vibrationslose ruhige Betriebsweise	Isolationsklasse F – FU – geeignet	Oberflächenbehandlung
Wartungsfrei	Thermokontakt (PTO) als Standard	abgedichtete Version



S9-2 518 m³/h 9,2 kW +450 mbar -425 mbar 3Phasen Motor															
Frequenz / Frequency	Grenzwerte der Drosselkurve im Überdruck		Grenzwerte der Drosselkurve im Unterdruck		Motorkennwerte			Schalldruckpegel	Sound pressure level	Gewicht (ca.)	Weight (approx.)	Druckanschluss	Pressure port diameter	Sauganschluss	Suction port diameter
	Maximum performance used as blower		Maximum performance as extractor		Motor ratings										
	V max.	delta p max.	V max.	delta p max.	Leistung	Spannung	Strom								
	m³ / min	mbar	m³ / min	mbar	Rated output	Voltage	Current								
	m³ / h		m³ / h		kW	V	A	dB (A)		kg		Zoll (")		Zoll (")	
50	8,63	425	8,63	450	9,2	345-415 / 600-720	19.2-18.3 / 11.1-10.6	77		116		G 3 Zoll		G 3 Zoll	
	518		518												
60	10,42	425	10,42	390	10,6	380-480 / 660-830	20.6-17.9 / 11.9-10.3	79				G 3 Zoll		G 3 Zoll	
	625		625												



Abmessungen / Construction datas



Für alle Installationsoptionen kontaktieren Sie bitte FPZ.
Unverbindlich
Maße in mm

a	b	c	d	d1	e	f	G	l	l1	l2	m	n	o	p1	p2	q	r	r1	s	t	u	v	w	x	y	z
457	498	269	82	192	480	448	G 3"	-	187	77.5	13	300	350	650	392	25	137	25	5	M8	310	581	481	319	260	16

INSTALLATION

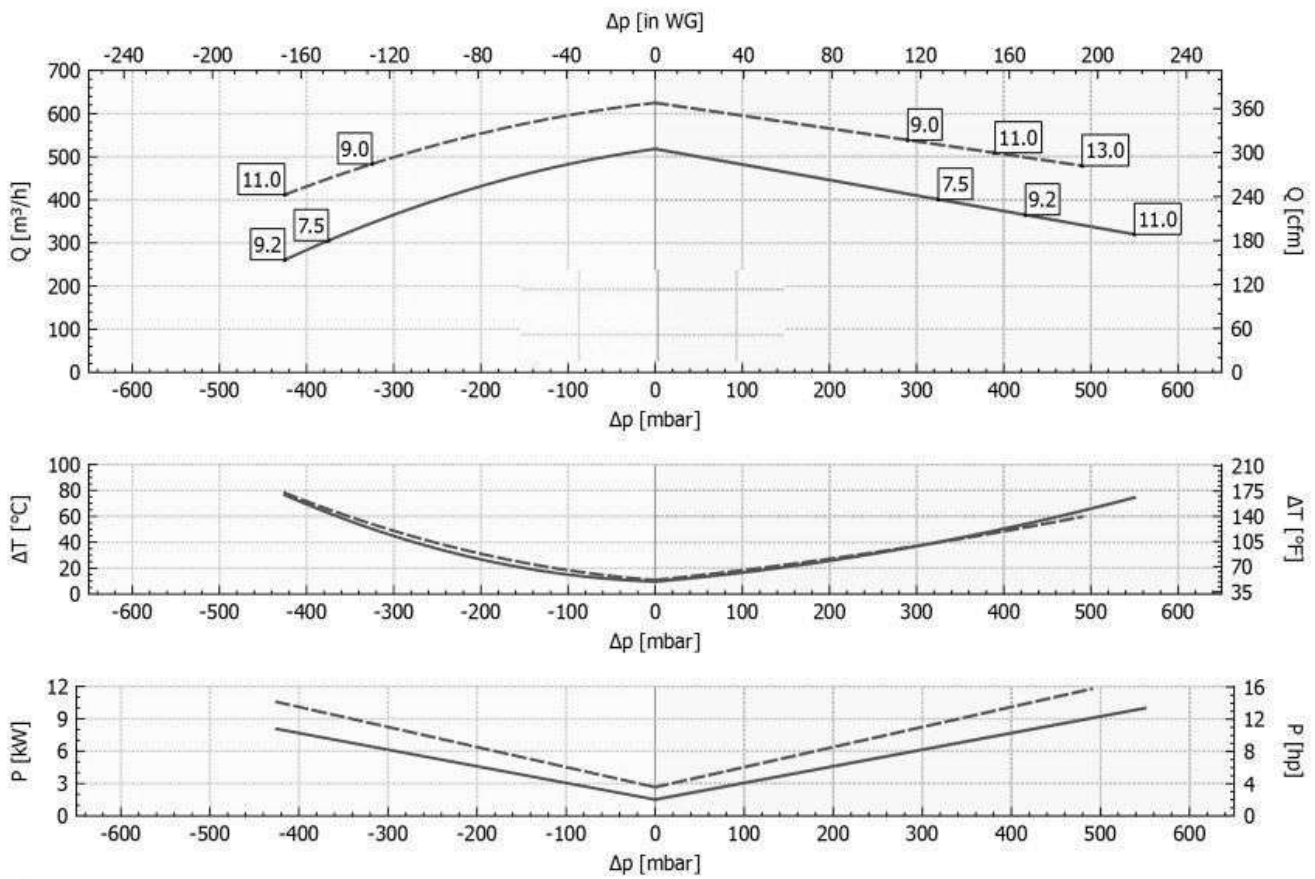
- Für einen einwandfreien Betrieb muss ein Ansaugfilter und ein Vakuum-/Druckbegrenzungsventil installiert werden.
- Weiteres Zubehör auf Anfrage lieferbar.
- Zulässige Umgebungs- und Ansaugtemperatur des Fördermediums -15 °C bis +40 °C.
- Bitte lesen Sie die Betriebsanleitung vor der Installation und Inbetriebsetzung des Gerätes aufmerksam durch.

Gerätetyp / Similar machine types

P _n [kW]	Frequenz [Hz]	Δp _{r,max} [mbar]		Q _{max} [m³/h]	Leq ¹ [dB(A)]	Gewicht [kg]	H ³ [mm]	Stromaufnahme (Y/Δ) [A]		Cosφ [-]	Drehzahl [rpm]
		Vakuumbetrieb	Druckbetrieb					IE2 ²	Range		
7.5	50	375	325	518	77	100.5	580	9.06 / 15.7	9.18-9.47 / 15.9-16.4	0.78	2940
9	60	325	290	625	79	100.5	580	8.86 / 15.34	9.87-9.00 / 17.1-15.6	0.83	3530
9.2	50	425	425	518	77	105.5	620	10.3 / 17.8	11.1-10.6 / 19.2-18.3	0.83	2940
11	60	425	390	625	79	105.5	620	10.3 / 17.9	11.9-10.3 / 20.6-17.9	0.86	3530
11	50	-	550	518	77	112	620	12.53 / 21.7	13.0-12.9 / 22.6-22.3	0.81	2940
13	60	-	490	625	79	112	620	12.2 / 21.2	13.8-12.4 / 23.9-21.4	0.84	3530

1. Schalldruckpegel in 1 m Abstand bei angeschlossener Schlauchleitung am Ein- und Auslass, Messung nach ISO 3744.
2. IE2 nur bei 50 Hz.
3. Abmessungen siehe nächste Seite.

VAKUUMBETRIEB **DRUCKBETRIEB**



Toleranz auf die angegebenen Werte $\pm 10\%$.
 Änderungen der Daten ohne vorherige Ankündigung vorbehalten.
 Kennlinien bezogen auf Luft bei einer Temperatur von 20 °C und atmosphärischem Druck von 1013 mbar (abs).

Fragen zum Artikel? Wir sind für Sie da!
 03741 2510951 || info@skvtechnik.de



Verdichterkonfigurator unter : <http://www.skvent.de>



Konfigurator mit Lupe aufrufen!