


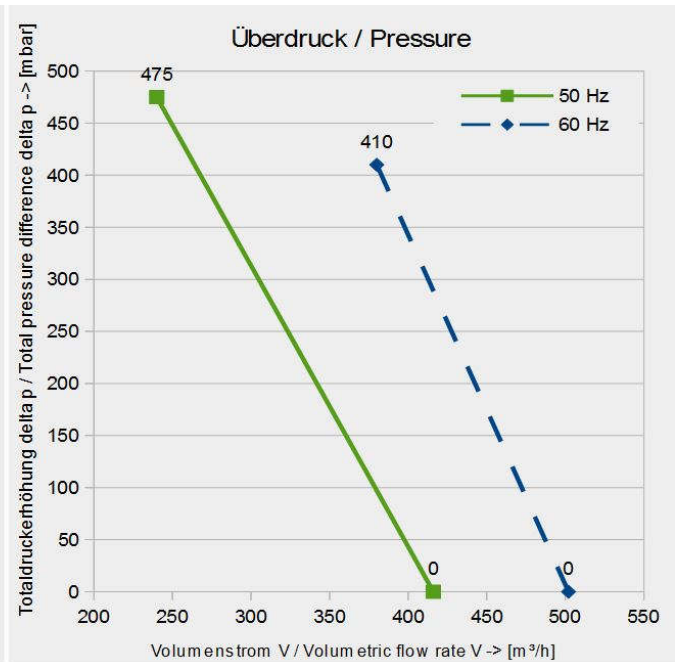
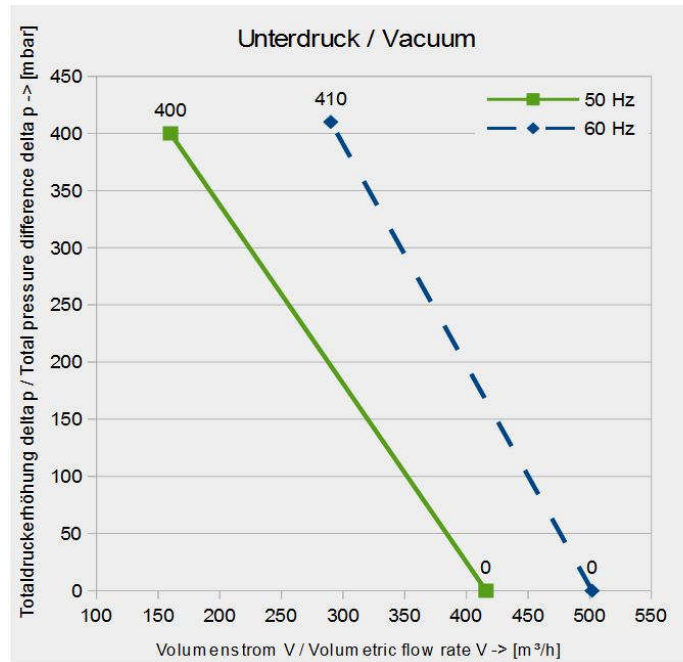
-->Download :Parameter / Datenblatt / Datasheet <--

		<h1>IE2 / Weitspannung</h1>	<b>Seitenkanalverdichter</b>
SKVTechnik skvtechnik@gmail.com www.skvtechnik.de	Tel.: +49 3741 2510951 Fax.: +49 3741 2510952 Funk: +49 172 7799600		<b>S7-2-416-7,5kW-3  1148 F</b> 7,5 kW / 9 kW [50 Hz / 60 Hz]

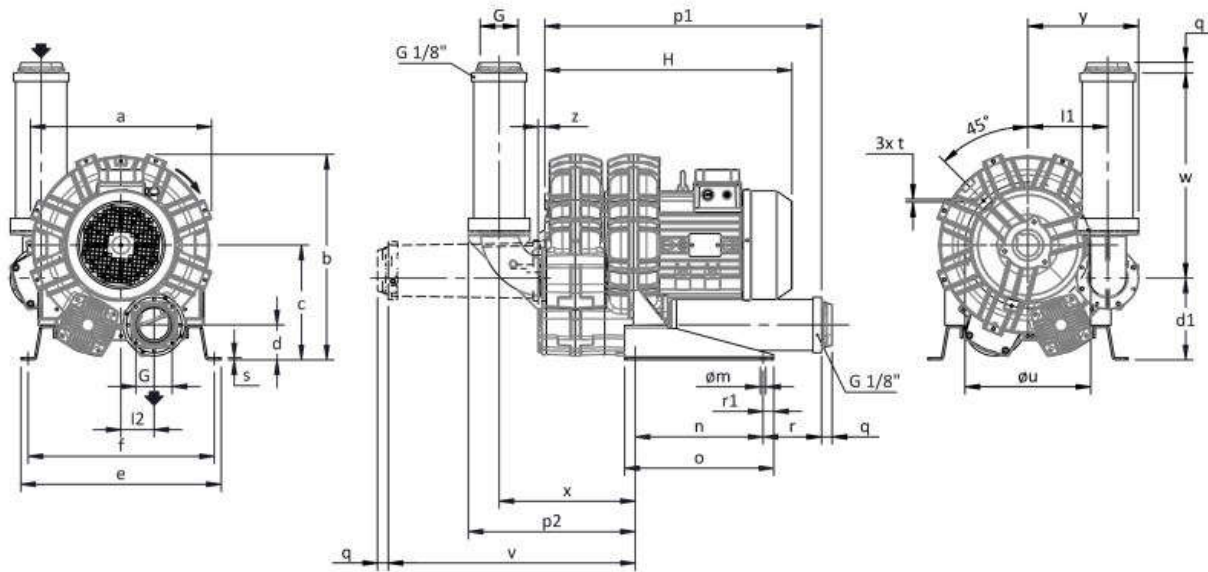
Technische Eigenschaften	Elektromotor	Optionen
Konstruktion aus Aluminiumlegierung	Schutzart IP55	Spezialspannungen (IEC 60038)
Vibrationslose ruhige Betriebsweise	Isolationsklasse F – FU – geeignet	Oberflächenbehandlung
Wartungsfrei	Thermokontakt (PTO) als Standard	abgedichtete Version



S7-2 416 m³/h  7,5 kW  +475 mbar  -400 mbar  3Phasen Motor															
Frequenz / Frequency	Grenzwerte der Drosselkurve im Überdruck		Grenzwerte der Drosselkurve im Unterdruck		Motorkennwerte			Schalldruckpegel	Sound pressure level	Gewicht (ca.)	Weight (approx.)	Druckanschluss	Pressure port diameter	Sauganschluss	Suction port diameter
	Maximum performance used as blower		Maximum performance as extractor		Motor ratings										
	V max.	delta P max.	V max.	delta P max.	Leistung Rated output	Spannung Voltage	Strom Current								
Hz	m³ / min	mbar	m³ / min	mbar	kW	V	A	dB (A)	kg	Zoll (")	Zoll (")				
	m³ / h		m³ / h												
50	6,93 416	400	6,93 416	475	7,5	345-415 / 600-720	15.9-16.4 / 9.18-9.47	74,6	104	G 3 Zoll	G 3 Zoll				
60	8,37 502	410	8,37 502	410	9	380-480 / 660-830	17.1-15.6 / 9.87-9.0	76,6							



## Abmessungen / Construction datas



Für alle Installationsoptionen kontaktieren Sie bitte FPZ.  
Unverbindlich  
Maße in mm

a	b	c	d	d1	e	f	G	l	l1	l2	m	n	o	p1	p2	q	r	r1	s	t	u	v	w	x	y	z
424	481	269	82	192	470	438	G 3"	-	187	77.5	13	300	350	650	392	25	137	25	5	M8	295	581	481	319	260	16

### INSTALLATION

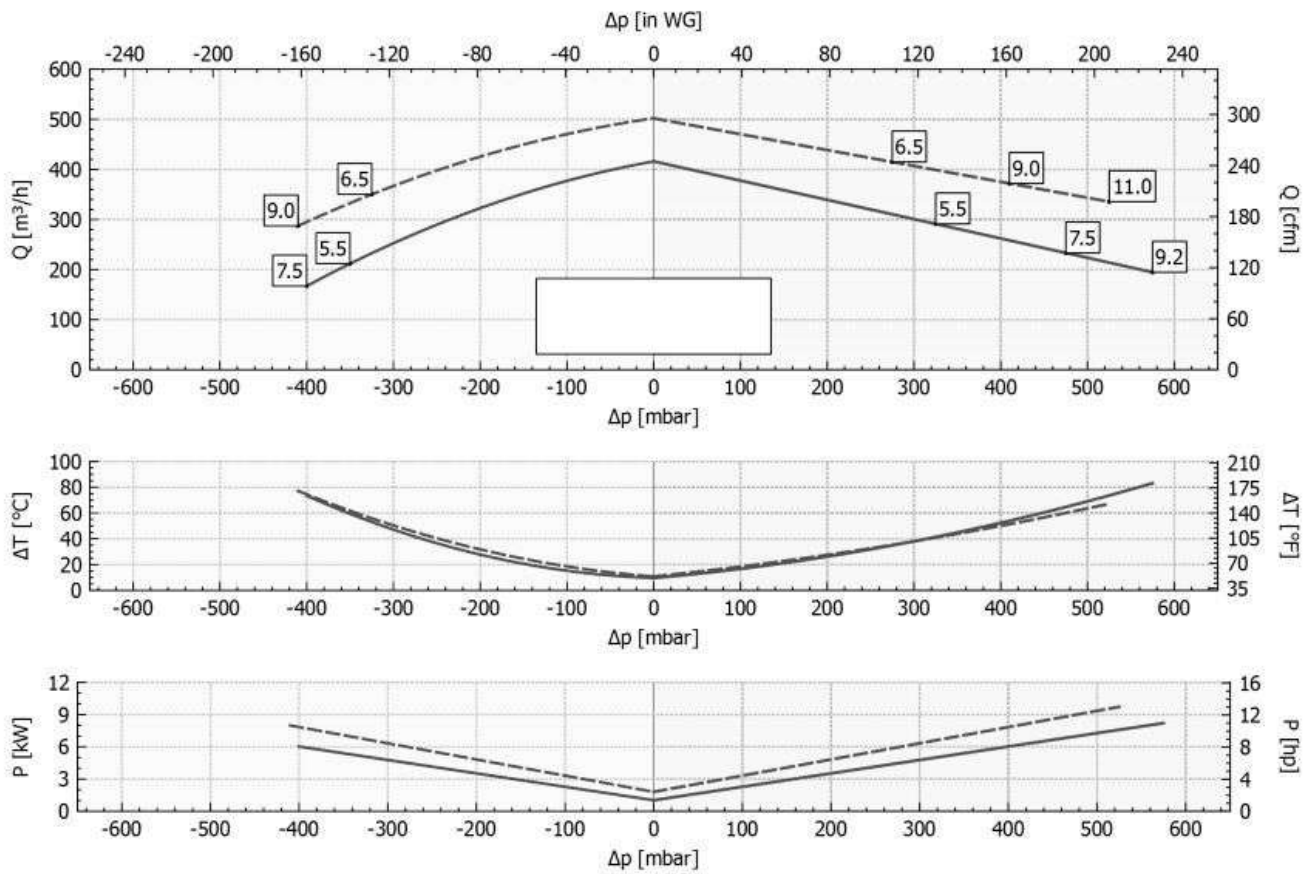
- Für einen einwandfreien Betrieb muss ein Ansaugfilter und ein Vakuum-/Druckbegrenzungsventil installiert werden.
- Weiteres Zubehör auf Anfrage lieferbar.
- Zulässige Umgebungs- und Ansaugtemperatur des Fördermediums -15 °C bis +40 °C.
- Bitte lesen Sie die Betriebsanleitung vor der Installation und Inbetriebsetzung des Gerätes aufmerksam durch.

## Gerätetyp / Similar machine types

P <sub>n</sub> [kW]	Frequenz [Hz]	Δp <sub>max</sub> [mbar]		Q <sub>max</sub> [m³/h]	Leq <sup>1</sup> [dB(A)]	Gewicht [kg]	H <sup>3</sup> [mm]	Stromaufnahme (Y/Δ) [A]		Cosφ [-]	Drehzahl [rpm]
		Vakuumbetrieb	Druckbetrieb					IE2 <sup>2</sup>	Range		
5.5	50	350	325	416	74.6	89.5	580	6.40 / 11.1	6.81-6.75 / 11.8-11.7	0.8	2940
6.5	60	325	275	502	76.6	89.5	580	6.38 / 11.1	7.21-6.47 / 12.5-11.2	0.84	3535
7.5	50	400	475	416	74.6	94.5	580	9.06 / 15.7	9.18-9.47 / 15.9-16.4	0.78	2940
9	60	410	410	502	76.6	94.5	580	8.86 / 15.34	9.87-9.00 / 17.1-15.6	0.83	3530
9.2	50	-	575	416	74.6	99.5	620	10.3 / 17.8	11.1-10.6 / 19.2-18.3	0.83	2940
11	60	-	525	502	76.6	99.5	620	10.3 / 17.9	11.9-10.3 / 20.6-17.9	0.86	3530

- Schalldruckpegel in 1 m Abstand bei angeschlossener Schlauchleitung am Ein- und Auslass, Messung nach ISO 3744.
- IE2 nur bei 50 Hz.
- Abmessungen siehe nächste Seite.

VAKUUMBETRIEB DRUCKBETRIEB



Toleranz auf die angegebenen Werte  $\pm 10\%$ .  
 Änderungen der Daten ohne vorherige Ankündigung vorbehalten.  
 Kennlinien bezogen auf Luft bei einer Temperatur von 20  $^{\circ}C$  und atmosphärischem Druck von 1013 mbar (abs).

Fragen zum Artikel? Wir sind für Sie da!  
 03741 2510951 || [info@skvtechnik.de](mailto:info@skvtechnik.de)



Verdichterkonfigurator unter : <http://www.skvent.de>



[Konfigurator mit Lupe aufrufen!](#)