
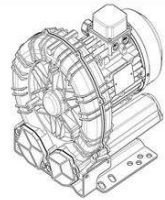


# Datenblatt / Datasheet

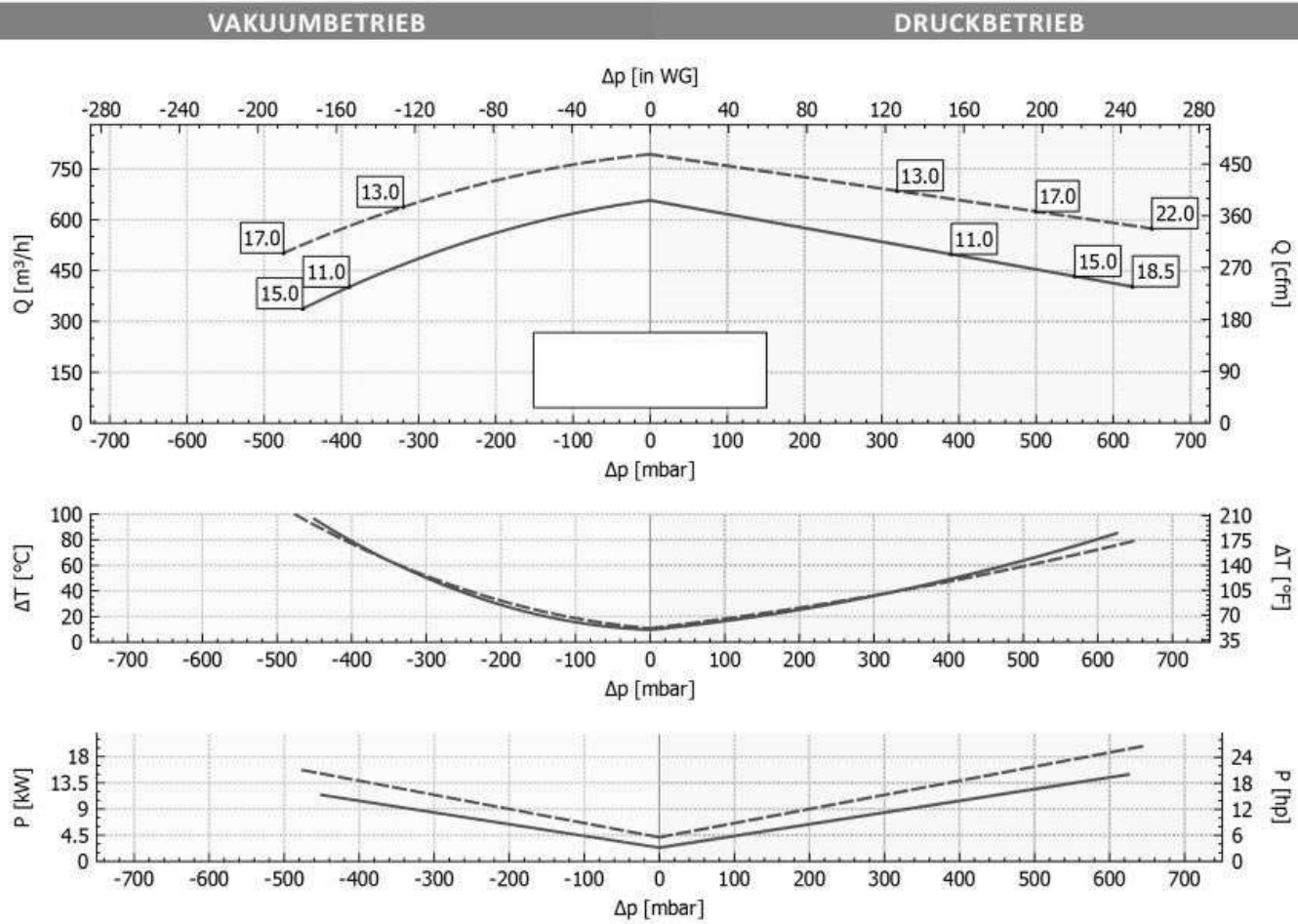
[-->Download :Parameter / Datenblatt / Datasheet <--](#)

				<b>IE2 / Weitspannung</b>	<b>Seitenkanalverdichter</b>
SKVTechnik info@skvtechnik.de www.skvtechnik.de					<b>S11-2-657-9_2kW-3  1147 F</b>
Tel: +49 3741 2510951 Fax: +49 3741 2510952 Funk: +49 1727799600					11 kW / 13 kW [50 Hz / 60 Hz]

Technische Eigenschaften	Elektromotor	Optionen	
Konstruktion aus Aluminiumlegierung	Schutzart IP55	Spezialspannungen (IEC 60038)	
Vibrationslose ruhige Betriebsweise	Isolationsklasse F – FU – geeignet	Oberflächenbehandlung	
Wartungsfrei	Thermokontakt (PTO)	abgedichtete Version	

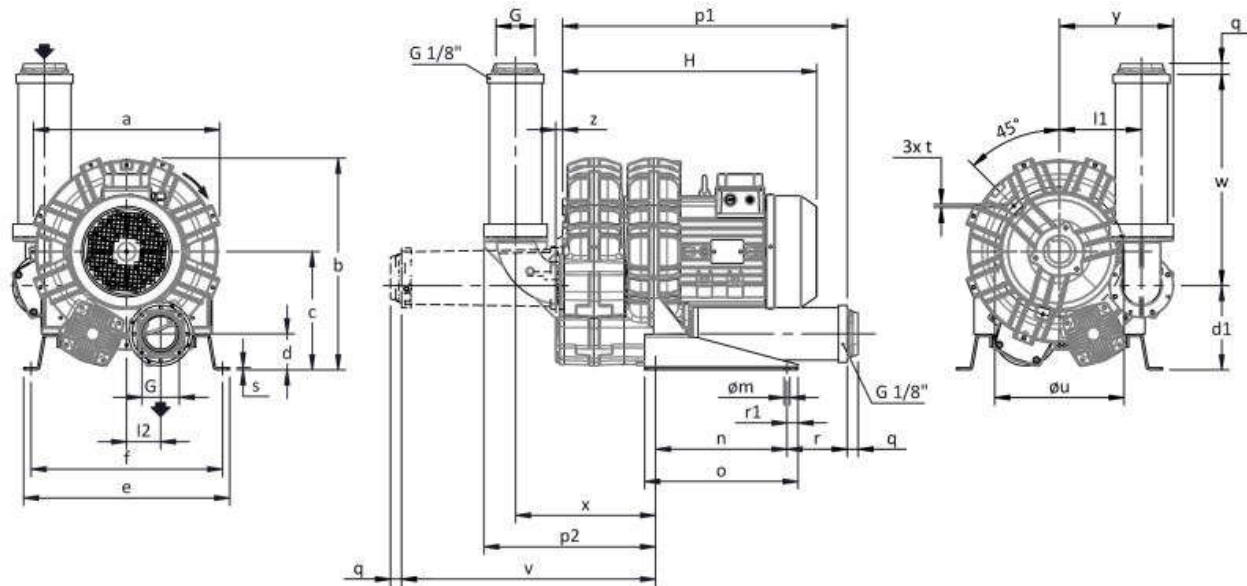
## Leistungsdaten / Parameter

Seitenkanalverdichter 657 m <sup>3</sup> /h   +390 mbar   -390 mbar   3Phasen Motor 11 kW												
Frequenz / Frequency	Grenzwerte der Drosselkurve im Überdruck		Grenzwerte der Drosselkurve im Unterdruck		Motorkennwerte			Schalldruckpegel Sound pressure level	Gewicht (ca.) Weight (approx.)	Druckanschluss Pressure port diameter	Sauganschluss Suction port diameter	
	Maximum Performance used as blower		Maximum Performance used as extractor		Motor ratings							
	V max.	delta p max.	V max.	delta p max.	Leistung Rated output	Spannung Voltage	Strom Current					
Hz	m <sup>3</sup> / min	mbar	m <sup>3</sup> / min	mbar	kW	V	A	dB (A)	kg	Zoll (")	Zoll (")	
50	5,48	390	5,48	390	11,00	345-415 / 600-720	22.6-22.3 / 13.0-12.9	79,9	130,5	4 Zoll	4 Zoll	
	657		657									
60	6,61	320	6,61	320	13,00	380-400/660-830	23.9-21.4 / 13.8-12.4	81,9	130,5	4 Zoll	4 Zoll	
	793		793									



Toleranz auf die angegebenen Werte  $\pm 10\%$ .  
 Änderungen der Daten ohne vorherige Ankündigung vorbehalten.  
 Kennlinien bezogen auf Luft bei einer Temperatur von  $20^{\circ}\text{C}$  und atmosphärischem Druck von 1013 mbar (abs).

## Abmessungen / Construction datas



Für alle Installationsoptionen kontaktieren Sie bitte FPZ.  
Unverbindlich  
Maße in mm

a	b	c	d	d1	e	f	G	l	l1	l2	m	n	o	p1	p2	q	r	r1	s	t	u	v	w	x	y	z
492	561	315	96	225	510	478	G 4"	-	220	91	13	300	350	745	455	25	199	25	5	M8	360	663	556	372	302	16

## INSTALLATION

- Für einen einwandfreien Betrieb muss ein Ansaugfilter und ein Vakuum-/Druckbegrenzungsventil installiert werden.
- Weiteres Zubehör auf Anfrage lieferbar.
- Zulässige Umgebungs- und Ansaugtemperatur des Fördermediums -15 °C bis +40 °C.
- Bitte lesen Sie die Betriebsanleitung vor der Installation und Inbetriebsetzung des Gerätes aufmerksam durch.

## Gerätetyp / Similar machine types

P <sub>n</sub> [kW]	Frequenz [Hz]	Δp <sub>max</sub> [mbar]		Q <sub>max</sub> [m <sup>3</sup> /h]	Leq <sup>1</sup> [dB(A)]	Gewicht [kg]	H <sup>3</sup> [mm]	Stromaufnahme (Y/Δ) [A]		Cosφ [-]	Drehzahl [rpm]
		Vakuumbetrieb	Druckbetrieb					IE2 <sup>2</sup>	Range		
11	50	390	390	657	79.9	130.5	650	12.53 / 21.7	13.0-12.9 / 22.6-22.3	0.81	2940
13	60	320	320	793	81.9	130.5	650	12.2 / 21.2	13.8-12.4 / 23.9-21.4	0.84	3530
15	50	450	550	657	79.9	151	727	16.46 / 28.51	17.8-16.6 / 30.8-28.8	0.84	2940
17	60	475	500	793	81.9	151	727	15.7 / 27.2	18.1-15.6 / 31.3-27.1	0.86	3540
18.5	50	-	625	657	79.9	170	785	20.7 / 35.9	21.7-21.7 / 37.6-37.5	0.81	2950
22	60	-	650	793	81.9	170	785	20.4 / 35.4	23.3-20.7 / 40.3-35.9	0.85	3550

1. Schalldruckpegel in 1 m Abstand bei angeschlossener Schlauchleitung am Ein- und Auslass, Messung nach ISO 3744.
2. IE2 nur bei 50 Hz.
3. Abmessungen siehe nächste Seite.

Fragen zum Artikel? Wir sind für Sie da!  
03741 2510951 || [info@skvtechnik.de](mailto:info@skvtechnik.de)



**Verdichterkonfigurator** unter :  
<https://www.skvent.de>



**Konfigurator mit Lupe aufrufen!**