
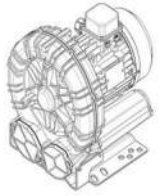


Datenblatt / Datasheet

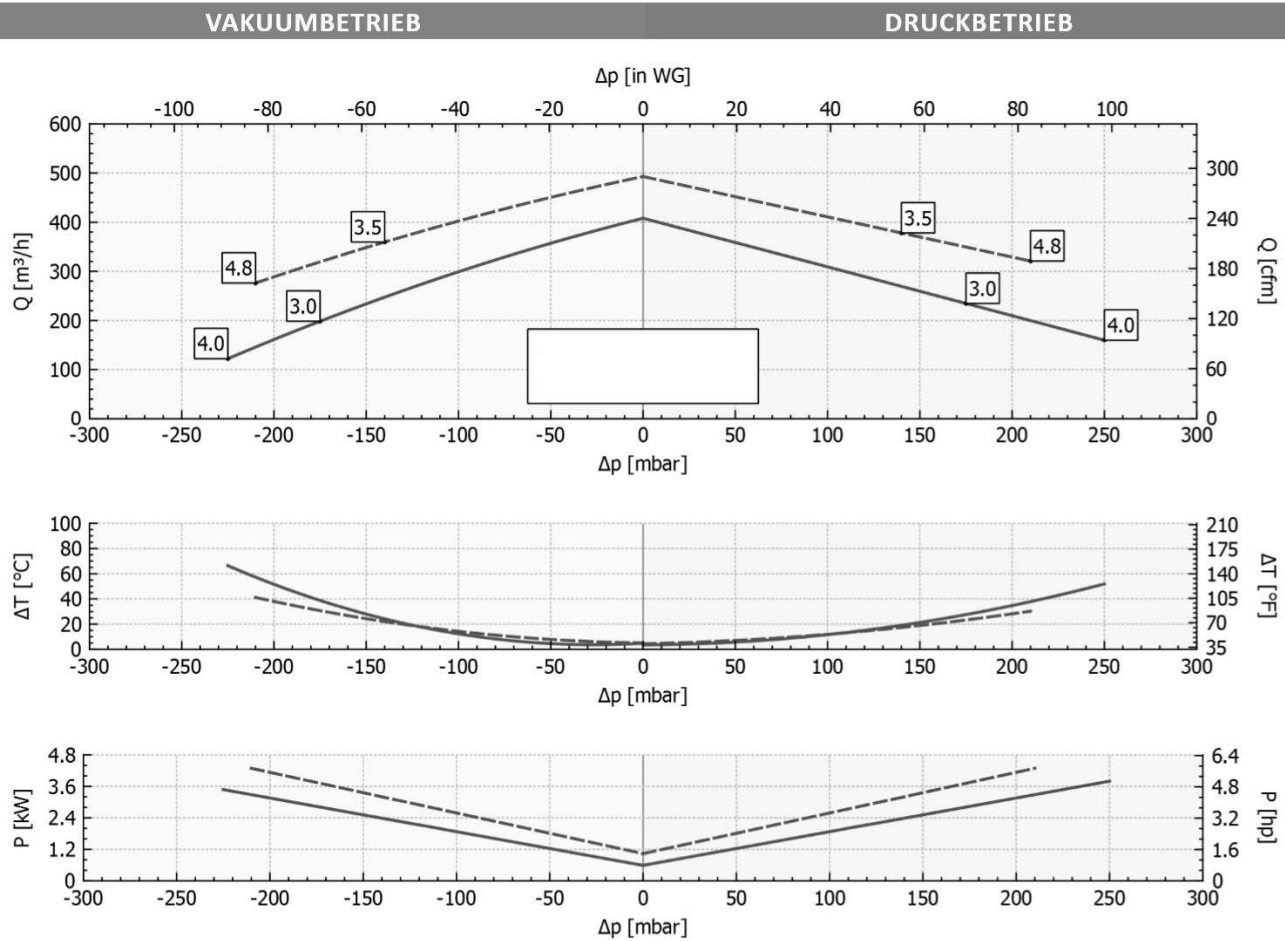
[-->Download :Parameter / Datenblatt / Datasheet <--](#)

		IE2 / Weitspannung	Seitenkanalverdichter
SKVTechnik info@skvtechnik.de www.skvtechnik.de			Tel: +49 3741 2510951 Fax: +49 3741 2510952 Funk: +49 1727799600
			S7-2-408-3_0kW-3 1140 F 3 kW / 3,5 kW [50 Hz / 60 Hz]
Technische Eigenschaften		Elektromotor	Optionen
Konstruktion aus Aluminiumlegierung		Schutzart IP55	Spezialspannungen (IEC 60038)
Vibrationslose ruhige Betriebsweise		Isolationsklasse F – FU – geeignet	Oberflächenbehandlung
Wartungsfrei		Thermokontakt (PTO)	abgedichtete Version



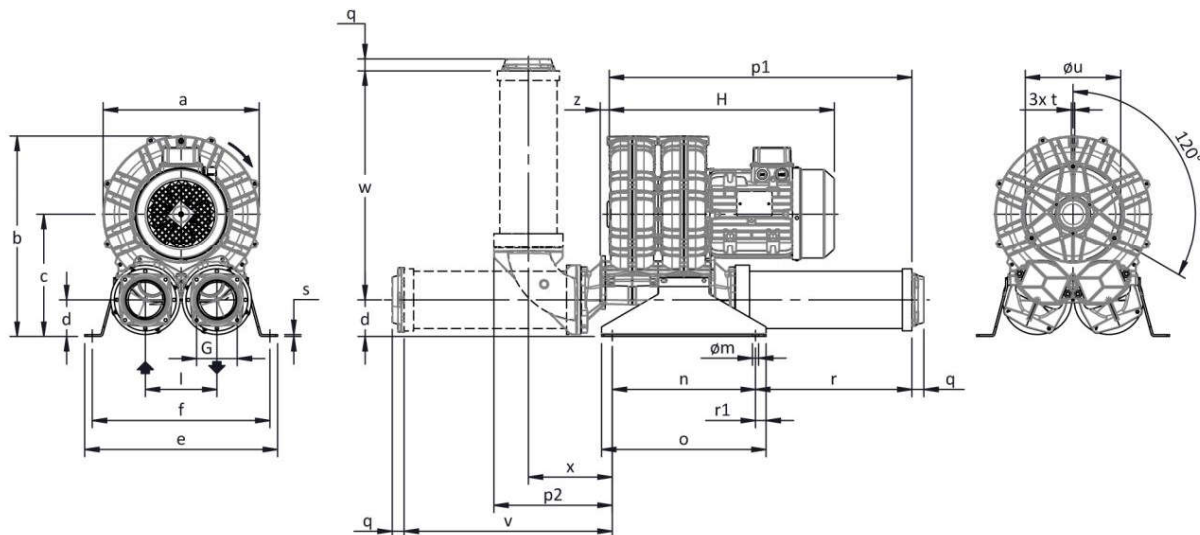
Leistungsdaten / Parameter

Seitenkanalverdichter 408 m ³ /h +175 mbar -175 mbar 3Phasen Motor 3 kW												
Frequenz / Frequency	Grenzwerte der Drosselkurve im Überdruck		Grenzwerte der Drosselkurve im Unterdruck		Motorkennwerte			Schalldruckpegel Sound pressure level	Gewicht (ca.) Weight (approx.)	Druckanschluss Pressure port diameter	Sauganschluss Suction port diameter	
	Maximum Performance used as blower		Maximum Performance used as extractor		Motor ratings							
	V max.	delta p max.	V max.	delta p max.	Leistung Rated output	Spannung Voltage	Strom Current					
Hz	m ³ / min	mbar	m ³ / min	mbar	kW	V	A	dB (A)	kg	Zoll (")	Zoll (")	
	m ³ / h		m ³ / h									
50	3,4	175	3,4	175	3,00	200-240 / 345-415	6.88-6.36Δ /11.9-11Y	69,6	48	3 Zoll	3 Zoll	
	408		408									
60	4,11	140	4,11	140	3,50	220-280 / 380-480	7.29-6.23Δ /12.6-10.8Y	71,6				
	493		493									



Toleranz auf die angegebenen Werte $\pm 10\%$.
 Änderungen der Daten ohne vorherige Ankündigung vorbehalten.
 Kennlinien bezogen auf Luft bei einer Temperatur von 20°C und atmosphärischem Druck von 1013 mbar (abs).

Abmessungen / Construction datas



Konfiguration mit vertikalem Schalldämpfer ist nur mit dem Zubehör-Kit CK verfügbar; für alle Installationsoptionen kontaktieren Sie bitte FPZ.

Unverbindlich

Maße in mm

a	b	c	d	d1	e	f	G	l	l1	l2	m	n	o	p1	p2	q	r	r1	s	t	u	v	w	x	y	z
327	422	258	77	-	404	374	G 3"	150	-	-	13	150	345	634	249	25	328	22.5	4	M8	200	436	481	176	-	19

INSTALLATION

- Für einen einwandfreien Betrieb muss ein Ansaugfilter und ein Vakuum-/Druckbegrenzungsventil installiert werden.
- Weiteres Zubehör auf Anfrage lieferbar.
- Zulässige Umgebungs- und Ansaugtemperatur des Fördermediums -15 °C bis +40 °C.
- Bitte lesen Sie die Betriebsanleitung vor der Installation und Inbetriebsetzung des Gerätes aufmerksam durch.

Gerätetyp / Similar machine types

P _n [kW]	Frequenz [Hz]	Δp _{max} [mbar]		Q _{max} [m ³ /h]	Leq ¹ [dB(A)]	Gewicht [kg]	H ³ [mm]	Stromaufnahme (Δ / γ) [A]		Cosφ [-]	Drehzahl [rpm]
		Vakuumbetrieb	Druckbetrieb					IE2 ²	Range		
3	50	175	175	408	69.6	48	475	6.27 / 10.8	6.88-6.36 / 11.9-11.0	0.82	2920
3.5	60	140	140	493	71.6	48	475	6.23 / 10.8	7.29-6.23 / 12.6-10.8	0.84	3515
4	50	225	250	408	69.6	49.5	495	8.12 / 14.05	8.80-8.26 / 15.2-14.3	0.82	2910
4.8	60	210	210	493	71.6	49.5	495	8.10 / 14.03	9.37-8.10 / 16.2-14.0	0.84	3480

1. Schalldruckpegel in 1 m Abstand bei angeschlossener Schlauchleitung am Ein- und Auslass, Messung nach ISO 3744.

2. IE2 nur bei 50 Hz.

3. Abmessungen siehe nächste Seite.

Fragen zum Artikel? Wir sind für Sie da!
03741 2510951 || info@skvtechnik.de



Verdichterkonfigurator unter :
<https://www.skvent.de>



Konfigurator mit Lupe aufrufen!