


"

Datenblatt / Datasheet

[-->Download :Parameter / Datenblatt / Datasheet <--](#)

| | | | |
|---|--|--------------------------|---------------------------------|
|  | | US / CAN geeignet | Seitenkanalverdichter |
| SKVTechnik info@skvtechnik.de www.skvtechnik.de | | | S6-2-320-7_5kW-3 1136 E |
| Tel: +49 3741 2510951 Fax: +49 3741 2510952 Funk: +49 1727799600 | | | 7,5 kW / 9,8 kW [50 Hz / 60 Hz] |

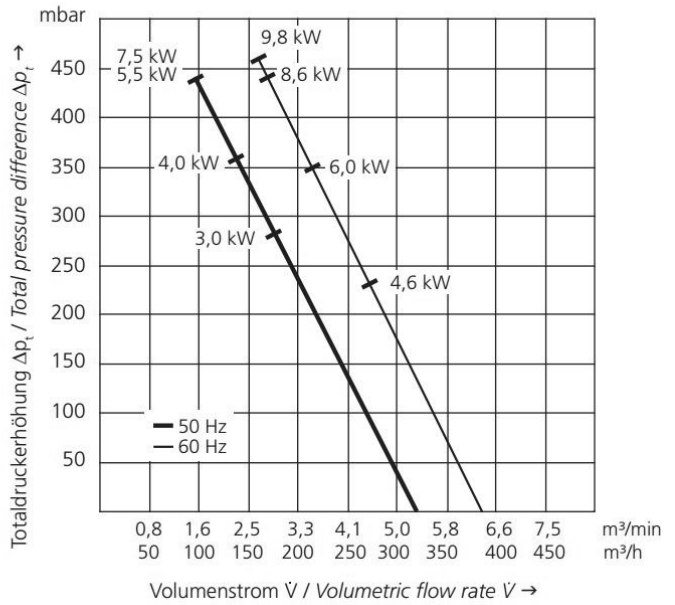
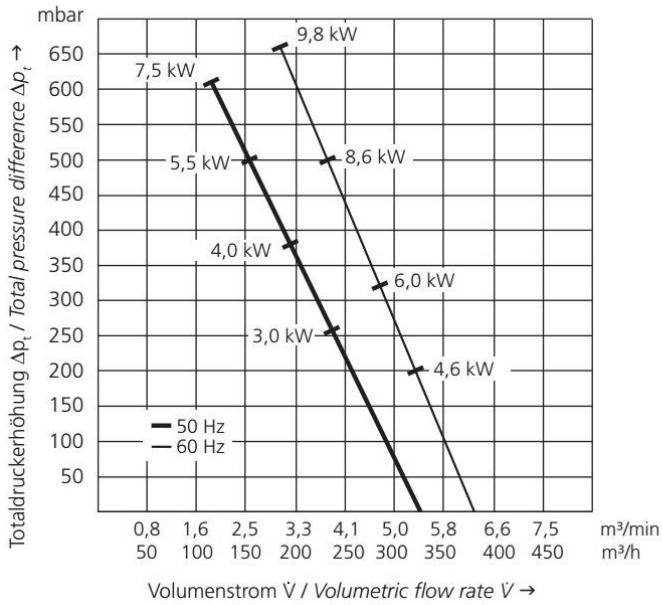
| Technische Eigenschaften | Elektromotor | Optionen |  |
|-------------------------------------|---------------------|------------------------|---|
| Konstruktion aus Aluminiumlegierung | Schutzart IP55 | Schutzart IP55 | |
| Vibrationslose ruhige Betriebsweise | Betrieb mit FU | Abgedichtete Version | |
| Wartungsfrei | Thermokontakt (PTO) | Unlackierte Ausführung | |

Leistungsdaten / Parameter

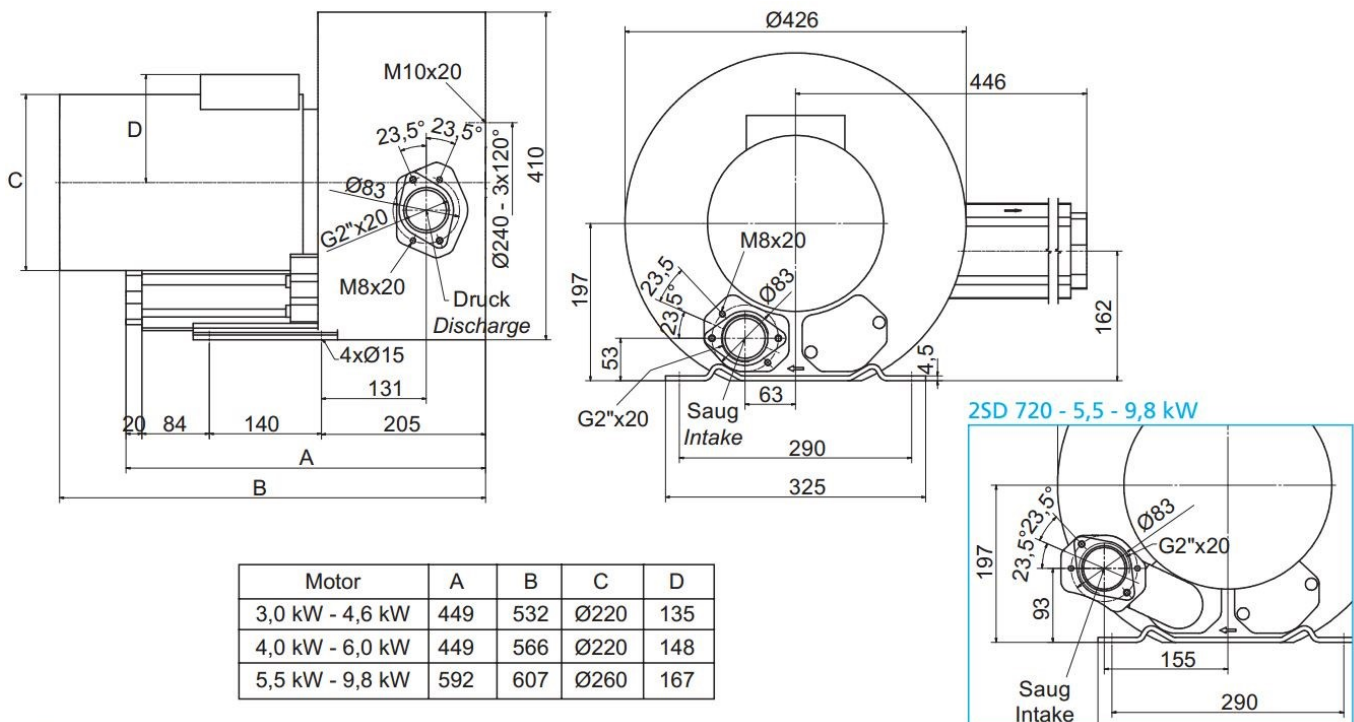
| Seitenkanalverdichter 320 m3/h +610 mbar -440 mbar 3 phases 7,5 kW | | | | | | | | | | | | |
|--|--|--------------|---|--------------|--------------------------|---------------------|------------------|--|-----------------------------------|--|--|--|
| Frequenz / Frequency | Grenzwerte der Drosselkurve im Überdruck | | Grenzwerte der Drosselkurve im Unterdruck | | Motorkennwerte | | | Schalldruckpegel Sound pressure level | Gewicht (ca.) Weight (approx.) | Druckanschluss Pressure port diameter | Sauganschluss Suction port diameter | |
| | Maximum Performance used as blower | | Maximum Performance used as extractor | | Motor ratings | | | | | | | |
| | V max. | delta p max. | V max. | delta p max. | Leistung Rated output | Spannung Voltage | Strom Current | | | | | |
| Hz | m ³ / min | mbar | m ³ / min | mbar | kW | V | A | dB (A) | kg | Zoll (") | Zoll (") | |
| 50 | 2,67 | 610 | 2,67 | 440 | 7,50 | 360-440 | 16,7 | 73 | 77 | 2 Zoll | 2 Zoll | |
| | 320 | | 320 | | | | | | | | | |
| 60 | 3,21 | 660 | 3,21 | 460 | 9,80 | 415-480 | 18,2 | 76 | | | | |
| | 385 | | 385 | | | | | | | | | |

Überdruck / Pressure

Unterdruck / Vacuum



Abmessungen / Construction datas



Gerätetyp / Similar machine types

| Frequenz Frequency | Grenzwerte der Drosselkurve Überdruck | | Grenzwerte der Drosselkurve Unterdruck | | Nennwerte des Motors | | | Schalldruckpegel Sound pressure level | Gewicht (ca.) Weight (approx.) |
|-----------------------|--|--|---|--|---------------------------------|----------------------------|-------------------------|--|-----------------------------------|
| | <i>Maximum performance when used as blower</i> | | <i>Maximum performance when used as extractor</i> | | <i>Motor ratings</i> | | | | |
| | \dot{V} max. \dot{V} max. | Δp_t max. Δp_t max. | \dot{V} max. \dot{V} max. | Δp_t max. Δp_t max. | Leistung <i>Rated output</i> | Spannung <i>Voltage</i> | Strom <i>Current</i> | | |
| Hz | m³/min | mbar | m³/min | mbar | kW | V | A | dB (A) | kg |
| 50 | 5,33 | 260 | 5,33 | 280 | 3,00 | 230/400 | 12,5/7,2 | 73 | 48 |
| 60 | 6,42 | 200 | 6,42 | 230 | 4,60 | 277/480 | 14,7/8,5 | 76 | 48 |
| 50 | 5,33 | 380 | 5,33 | 360 | 4,00 | 360-440 | 9,0 | 73 | 54 |
| 60 | 6,42 | 320 | 6,42 | 350 | 6,00 | 415-480 | 10,9 | 76 | 54 |
| 50 | 5,33 | 500 | 5,33 | 440 | 5,50 | 360-440 | 13,3 | 73 | 66 |
| 60 | 6,42 | 500 | 6,42 | 440 | 8,60 | 415-480 | 15,3 | 76 | 66 |
| 50 | 5,33 | 610 | 5,33 | 440 | 7,50 | 360-440 | 16,7 | 73 | 77 |
| 60 | 6,42 | 660 | 6,42 | 460 | 9,80 | 415-480 | 18,2 | 76 | 77 |

Fragen zum Artikel? Wir sind für Sie da!
03741 2510951 || info@skvtechnik.de



Verdichterkonfigurator unter :
<https://www.skvent.de>



Konfigurator mit Lupe aufrufen!