
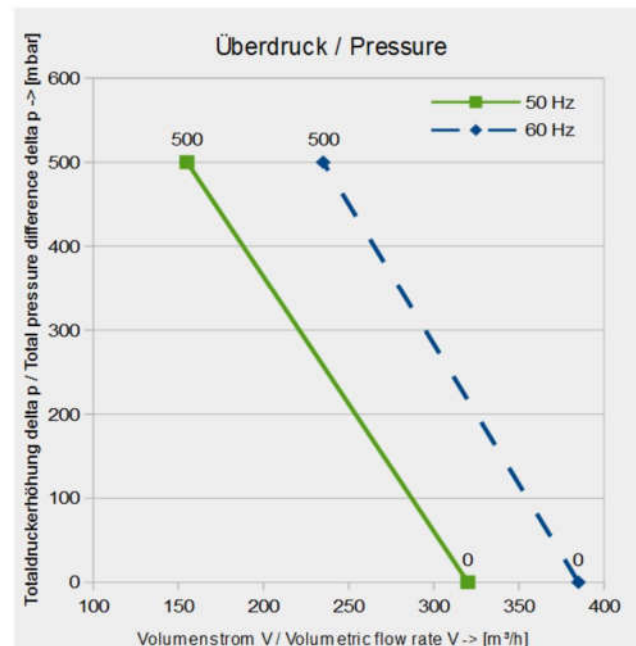
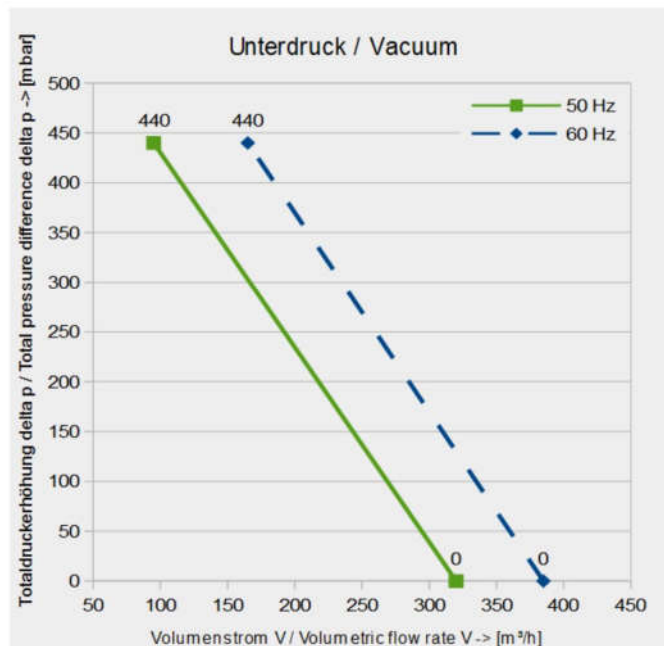


-->Download :Parameter / Datenblatt / Datasheet <--

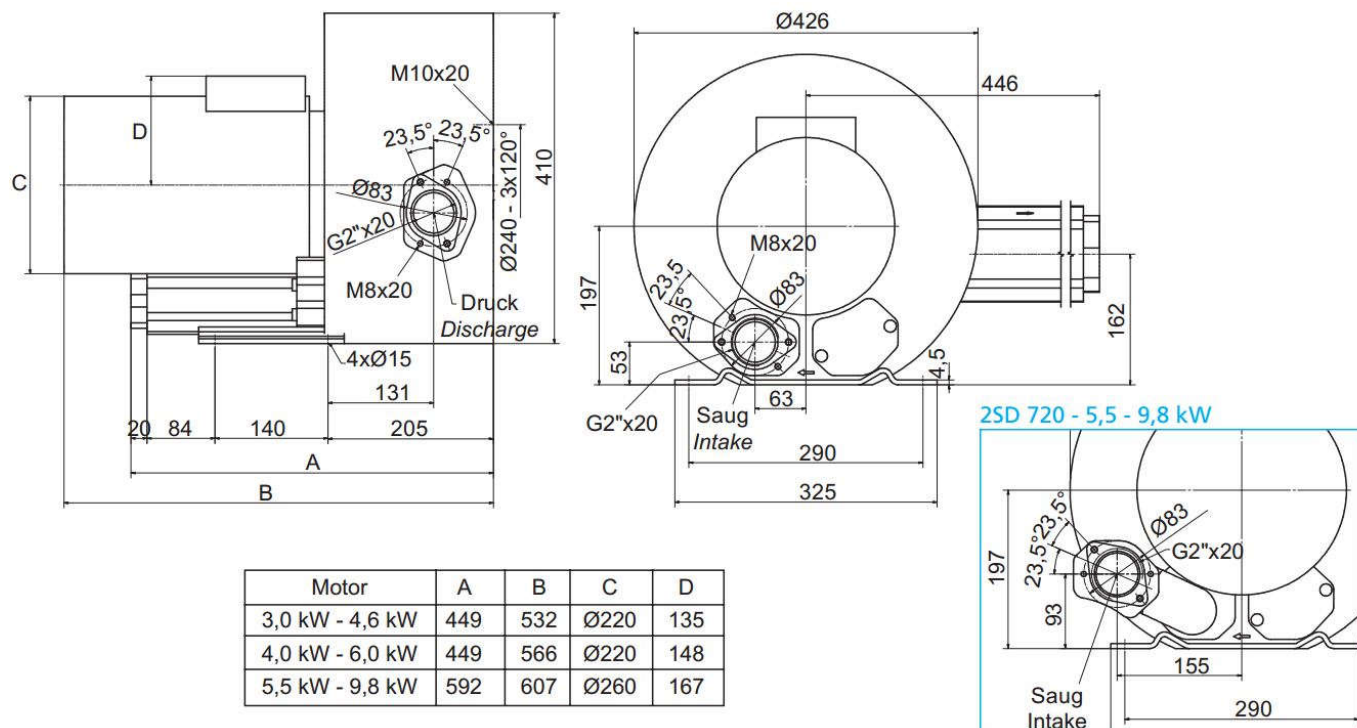
		<h1>IE2 / Weitspannung</h1>	Seitenkanalverdichter
SKVTechnik skvtechnik@gmail.com www.skvtechnik.de	Tel.: +49 3741 2510951 Fax.: +49 3741 2510952 Funk: +49 172 7799600		S6-2-320-5,5kW-3 1133 E 5,5 kW / 8,6 kW [50 Hz / 60 Hz]

Technische Eigenschaften	Elektromotor	Optionen	
Konstruktion aus Aluminiumlegierung	Schutzart IP55	Schutzart IP55	
Vibrationslose ruhige Betriebsweise	Betrieb mit FU möglich	Abgedichtete Version	
Wartungsfrei	Thermokontakt (PTO)	Unlackierte Ausführung	

S6-2 320 m³/h 5,5 kW +500 mbar -440 mbar 3Phasen Motor															
Frequenz / Frequency	Grenzwerte der Drosselkurve im Überdruck		Grenzwerte der Drosselkurve im Unterdruck		Motorkennwerte			Schalldruckpegel	Sound pressure level	Gewicht (ca.)	Weight (approx.)	Druckanschluss	Pressure port diameter	Sauganschluss	Suction port diameter
	Maximum performance used as blower		Maximum performance as extractor		Motor ratings										
	V max.	delta P max.	V max.	delta P max.	Leistung	Spannung	Strom								
				Rated output	Voltage	Current									
Hz	m³ / min	mbar	m³ / min	mbar	kW	V	A	dB (A)		kg		Zoll (")		Zoll (")	
50	5,33	440	5,33	500	5,5	360-440	13,3	73		73		2 Zoll		2 Zoll	
	320		320												
60	6,42	440	6,42	500	8,6	415-480	15,3	76				2 Zoll		2 Zoll	
	385		385												



Abmessungen / Construction datas

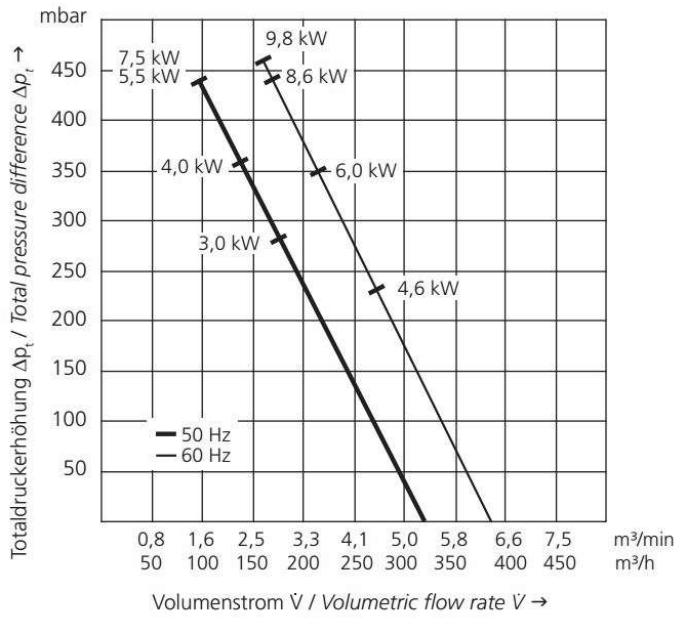
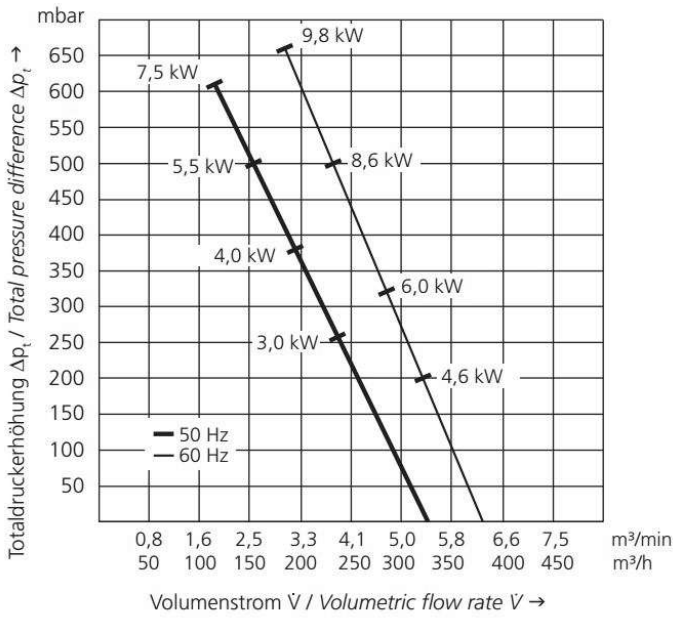


Gerätetyp / Similar machine types

Frequenz Frequency	Grenzwerte der Drosselkurve Überdruck <i>Maximum performance when used as blower</i>		Grenzwerte der Drosselkurve Unterdruck <i>Maximum performance when used as extractor</i>		Nennwerte des Motors <i>Motor ratings</i>			Schalldruckpegel Sound pressure level	Gewicht (ca.) Weight (approx.)
	\dot{V} max. <i>V max.</i>	Δp_t max. <i>\Delta p_t max.</i>	\dot{V} max. <i>V max.</i>	Δp_t max. <i>\Delta p_t max.</i>	Leistung <i>Rated output</i>	Spannung <i>Voltage</i>	Strom <i>Current</i>		
Hz	m³/min	mbar	m³/min	mbar	kW	V	A	dB (A)	kg
50	5,33	260	5,33	280	3,00	230/400	12,5/7,2	73	48
60	6,42	200	6,42	230	4,60	277/480	14,7/8,5	76	48
50	5,33	380	5,33	360	4,00	360-440	9,0	73	54
60	6,42	320	6,42	350	6,00	415-480	10,9	76	54
50	5,33	500	5,33	440	5,50	360-440	13,3	73	66
60	6,42	500	6,42	440	8,60	415-480	15,3	76	66
50	5,33	610	5,33	440	7,50	360-440	16,7	73	77
60	6,42	660	6,42	460	9,80	415-480	18,2	76	77

Überdruck / Pressure

Unterdruck / Vacuum



Fragen zum Artikel? Wir sind für Sie da!
 03741 2510951 || info@skvtechnik.de



Verdichterkonfigurator unter : <http://www.skvent.de>



Konfigurator mit Lupe aufrufen!