


"

# Datenblatt / Datasheet

[-->Download :Parameter / Datenblatt / Datasheet <--](#)

		<b>US / CAN geeignet</b>	<b>Seitenkanalverdichter</b>
SKVTechnik info@skvtechnik.de www.skvtechnik.de			<b>S6-2-320-3kW-3  1129 E</b>
Tel: +49 3741 2510951 Fax: +49 3741 2510952 Funk: +49 1727799600			3 kW / 4,6 kW [50 Hz / 60 Hz]

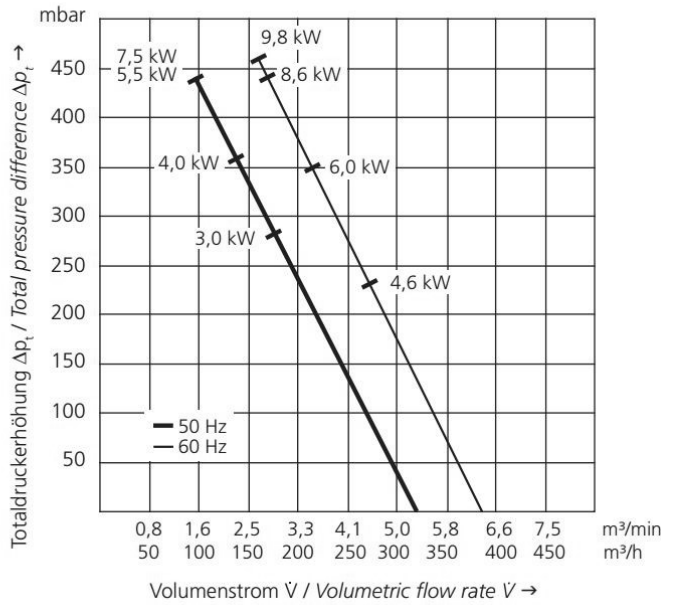
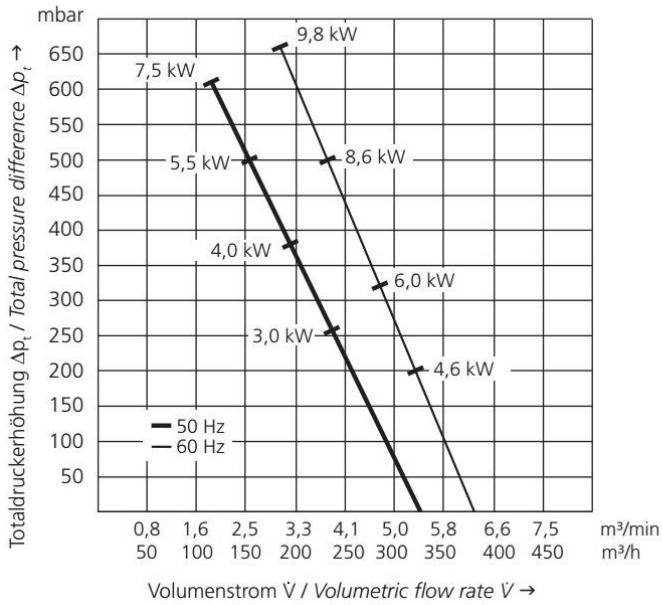
Technische Eigenschaften	Elektromotor	Optionen	
Konstruktion aus Aluminiumlegierung	Schutzart IP55	Schutzart IP55	
Vibrationslose ruhige Betriebsweise	Betrieb mit FU	Abgedichtete Version	
Wartungsfrei	Thermokontakt (PTO)	Unlackierte Ausführung	

## Leistungsdaten / Parameter

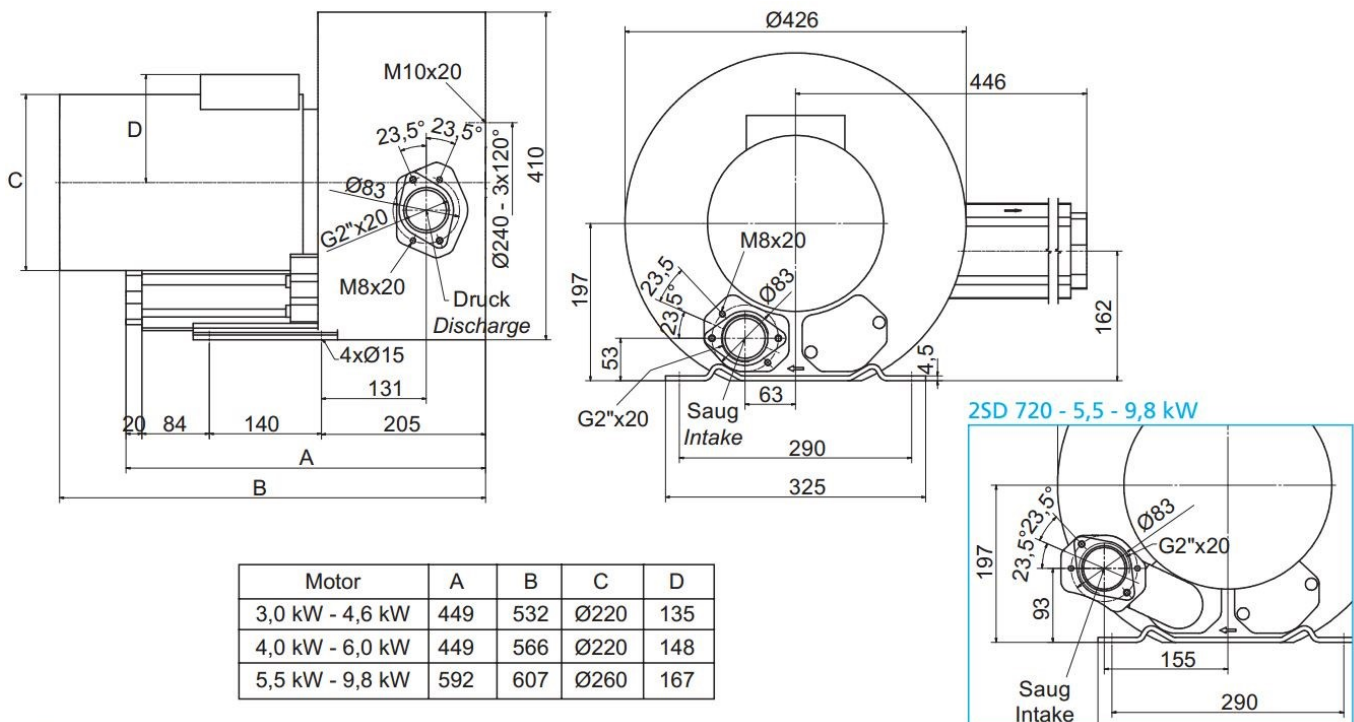
Seitenkanalverdichter 320 m <sup>3</sup> /h   +260 mbar   -280 mbar   3 phases 3 kW											
Frequenz / Frequency	Grenzwerte der Drosselkurve im Überdruck		Grenzwerte der Drosselkurve im Unterdruck		Motorkennwerte			Schalldruckpegel Sound pressure level	Gewicht (ca.) Weight (approx.)	Druckanschluss Pressure port diameter	Sauganschluss Suction port diameter
	Maximum Performance used as blower		Maximum Performance used as extractor		Motor ratings						
	V max.	delta p max.	V max.	delta p max.	Leistung Rated output	Spannung Voltage	Strom Current				
Hz	m <sup>3</sup> / min m <sup>3</sup> / h	mbar	m <sup>3</sup> / min m <sup>3</sup> / h	mbar	kW	V	A	dB (A)	kg	Zoll (")	Zoll (")
50	2,67	260	2,67	280	3,00	230/400V	12,5/7,2	73	48	2 Zoll	2 Zoll
	320		320								
60	3,21	200	3,21	230	4,60	277/480V	14,7/8,5	76	48	2 Zoll	2 Zoll
	385		385								

**Überdruck / Pressure**

**Unterdruck / Vacuum**



**Abmessungen / Construction datas**



**Gerätetyp / Similar machine types**

Frequenz Frequency	Grenzwerte der Drosselkurve Überdruck		Grenzwerte der Drosselkurve Unterdruck		Nennwerte des Motors			Schalldruckpegel Sound pressure level	Gewicht (ca.) Weight (approx.)
	<i>Maximum performance when used as blower</i>		<i>Maximum performance when used as extractor</i>		<i>Motor ratings</i>				
	$\dot{V}$ max. $\dot{V}$ max.	$\Delta p_t$ max. $\Delta p_t$ max.	$\dot{V}$ max. $\dot{V}$ max.	$\Delta p_t$ max. $\Delta p_t$ max.	Leistung <i>Rated output</i>	Spannung <i>Voltage</i>	Strom <i>Current</i>		
Hz	m³/min	mbar	m³/min	mbar	kW	V	A	dB (A)	kg
50	5,33	260	5,33	280	3,00	230/400	12,5/7,2	73	48
60	6,42	200	6,42	230	4,60	277/480	14,7/8,5	76	48
50	5,33	380	5,33	360	4,00	360-440	9,0	73	54
60	6,42	320	6,42	350	6,00	415-480	10,9	76	54
50	5,33	500	5,33	440	5,50	360-440	13,3	73	66
60	6,42	500	6,42	440	8,60	415-480	15,3	76	66
50	5,33	610	5,33	440	7,50	360-440	16,7	73	77
60	6,42	660	6,42	460	9,80	415-480	18,2	76	77

Fragen zum Artikel? Wir sind für Sie da!  
03741 2510951 || [info@skvtechnik.de](mailto:info@skvtechnik.de)



**Verdichterkonfigurator** unter :  
<https://www.skvent.de>



[Konfigurator mit Lupe aufrufen!](#)