


"

Datenblatt / Datasheet

[-->Download :Parameter / Datenblatt / Datasheet <--](#)

		Weitspannung/ USA CAN	Seitenkanalverdichter
SKVTechnik info@skvtechnik.de www.skvtechnik.de			S6-1-318-4kW-3 1126 E
Tel: +49 3741 2510951 Fax: +49 3741 2510952 Funk: +49 1727799600			4 kW / 4,6 kW [50 Hz / 60 Hz]

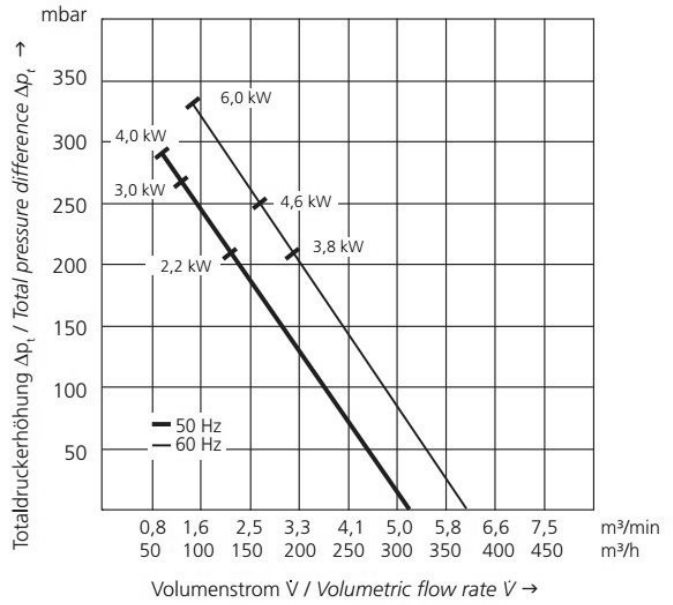
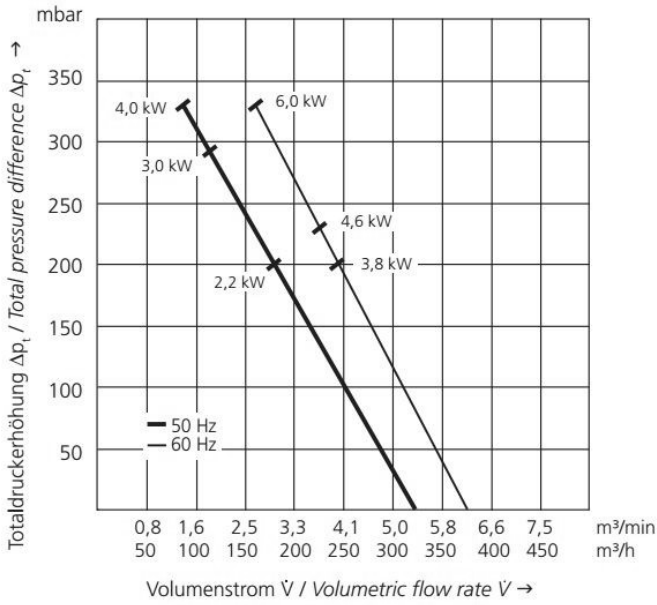
Technische Eigenschaften	Elektromotor	Optionen	
Konstruktion aus Aluminiumlegierung	Schutzart IP55	Schutzart IP55	
Vibrationslose ruhige Betriebsweise	Betrieb mit FU	Abgedichtete Version	
Wartungsfrei	Thermokontakt (PTO)	Unlackierte Ausführung	

Leistungsdaten / Parameter

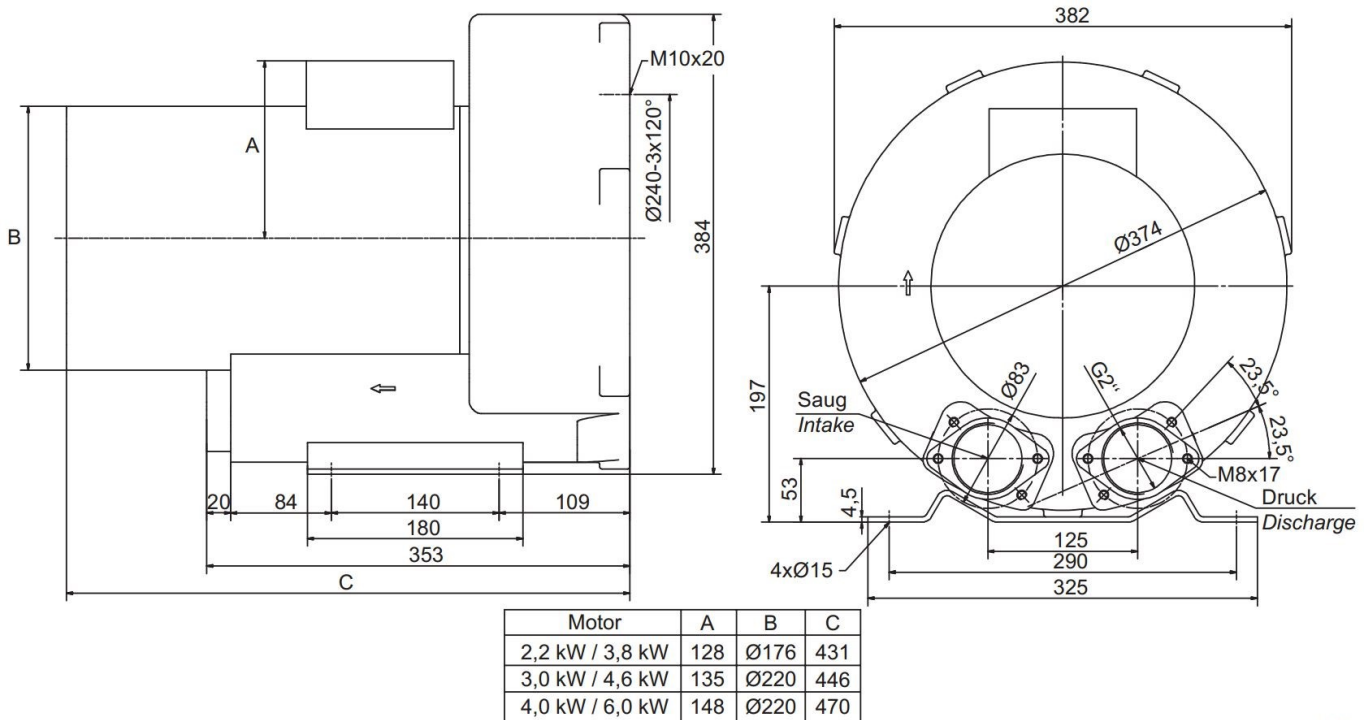
Seitenkanalverdichter 318 m3/h +330 mbar -290 mbar 3 phases 4 kW											
Frequenz / Frequency	Grenzwerte der Drosselkurve im Überdruck		Grenzwerte der Drosselkurve im Unterdruck		Motorkennwerte			Schalldruckpegel Sound pressure level	Gewicht (ca.) Weight (approx.)	Druckanschluss Pressure port diameter	Sauganschluss Suction port diameter
	Maximum Performance used as blower		Maximum Performance used as extractor		Motor ratings						
	V max.	delta p max.	V max.	delta p max.	Leistung Rated output	Spannung Voltage	Strom Current				
Hz	m ³ / min	mbar	m ³ / min	mbar	kW	V	A	dB (A)	kg	Zoll (")	Zoll (")
50	2,65	330	2,65	290	4,00	360-440	9	69	42	2 Zoll	2 Zoll
	318		318								
60	3,13	330	3,13	330	4,60	415-480	10,9	72	42	2 Zoll	2 Zoll
	376		376								

Überdruck / Pressure

Unterdruck / Vacuum



Abmessungen / Construction datas



Gerätetyp / Similar machine types

Frequenz Frequency	Grenzwerte der Drosselkurve Überdruck		Grenzwerte der Drosselkurve Unterdruck		Nennwerte des Motors			Schalldruckpegel Sound pressure level	Gewicht (ca.) Weight (approx.)
	Maximum performance when used as blower		Maximum performance when used as extractor		Motor ratings				
	\dot{V} max. \dot{V} max.	Δp_t max. Δp_t max.	\dot{V} max. \dot{V} max.	Δp_t max. Δp_t max.	Leistung Rated output	Spannung Voltage	Strom Current		
Hz	m ³ /min	mbar	m ³ /min	mbar	kW	V	A	dB (A)	kg
50	5,30	200	5,30	210	2,20	207-253/ 360-440	8,1/4,6	69	30
60	6,27	200	6,27	210	3,80	220-250/ 415-480	13,0/7,5	72	30
50	5,30	290	5,30	270	3,00	207-253/ 360-440	12,5/7,2	69	36
60	6,27	230	6,27	250	4,60	220-250/ 415-480	14,7/8,5	72	36
50	5,30	330	5,30	290	4,00	360-440	9,0	69	42
60	6,27	330	6,27	330	6,00	415-480	10,9	72	42

Fragen zum Artikel? Wir sind für Sie da!
03741 2510951 || info@skvtechnik.de



Verdichterkonfigurator unter :
<https://www.skvent.de>



Konfigurator mit Lupe aufrufen!