
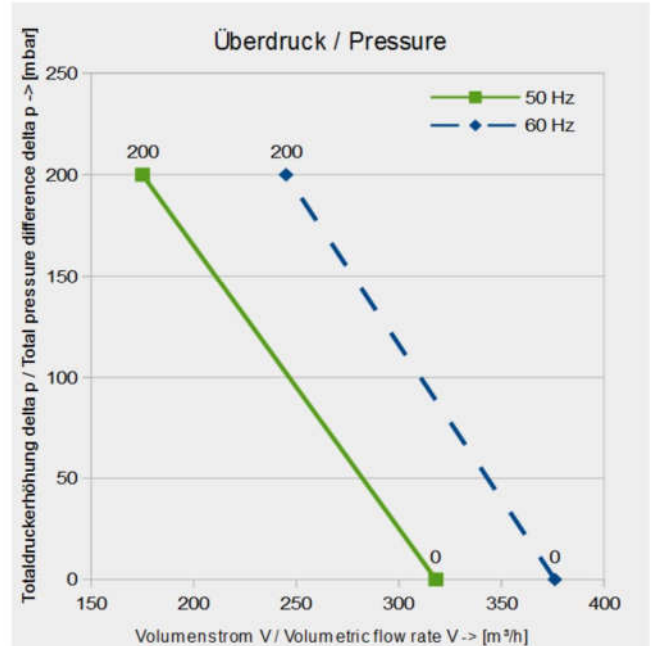
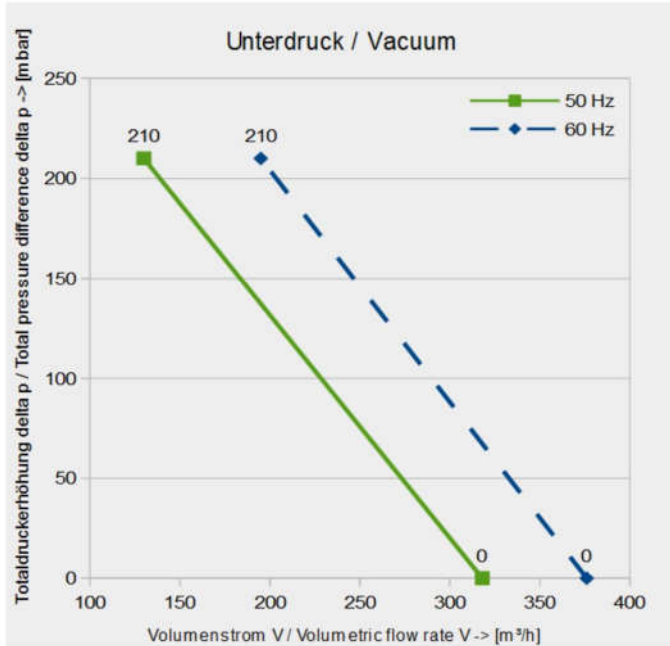


-->Download :Parameter / Datenblatt / Datasheet <--

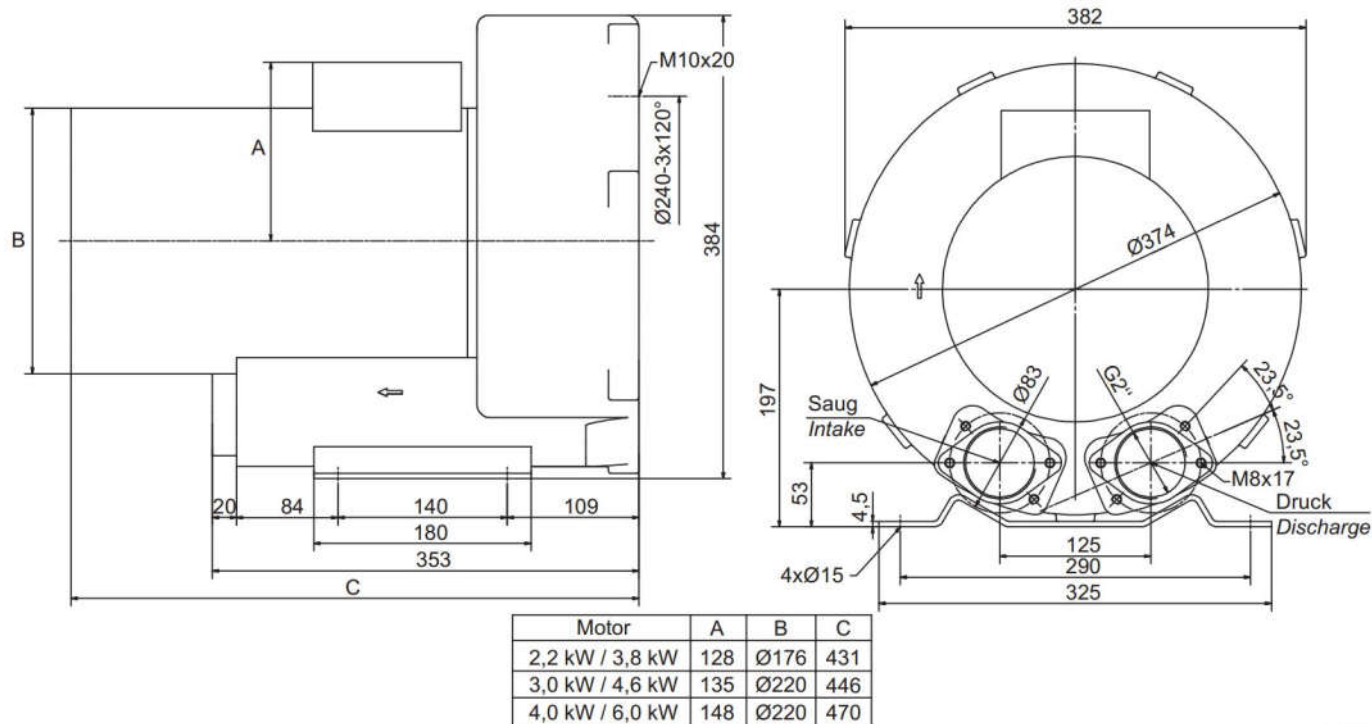
		<h1>IE2 / Weitspannung</h1>	<b>Seitenkanalverdichter</b>
SKVTechnik skvtechnik@gmail.com www.skvtechnik.de	Tel.: +49 3741 2510951 Fax.: +49 3741 2510952 Funk: +49 172 7799600		<b>S5-1-318-2,2kW-3  1120 E</b> 2,2 kW / 2,55 kW [50 Hz / 60 Hz]

Technische Eigenschaften	Elektromotor	Optionen	
Konstruktion aus Aluminiumlegierung	Schutzart IP55	Schutzart IP55	
Vibrationslose ruhige Betriebsweise	Betrieb mit FU möglich	Abgedichtete Version	
Wartungsfrei	Thermokontakt (PTO)	Unlackierte Ausführung	

S5-1 318 m³/h  2,2 kW  +200 mbar  -210 mbar  3Phasen Motor															
Frequenz / Frequency	Grenzwerte der Drosselkurve im Überdruck		Grenzwerte der Drosselkurve im Unterdruck		Motorkennwerte			Schalldruckpegel	Sound pressure level	Gewicht (ca.)	Weight (approx.)	Druckanschluss	Pressure port diameter	Sauganschluss	Suction port diameter
	Maximum performance used as blower		Maximum performance as extractor		Motor ratings										
	V max.	delta P max.	V max.	delta P max.	Leistung	Spannung	Strom								
	m³ / min	mbar	m³ / min	mbar	Rated output	Voltage	Current								
Hz	m³ / min	mbar	m³ / min	mbar	kW	V	A	dB (A)		kg		Zoll (")		Zoll (")	
50	5,3	210	5,3	200	2,2	207-253 / 360-440	8,1 / 4,6	69		33		2 Zoll		2 Zoll	
	318		318												
60	6,27	210	6,27	200	2,55	220-250 / 415-480	13,0 / 7,5	72				2 Zoll		2 Zoll	
	376		376												



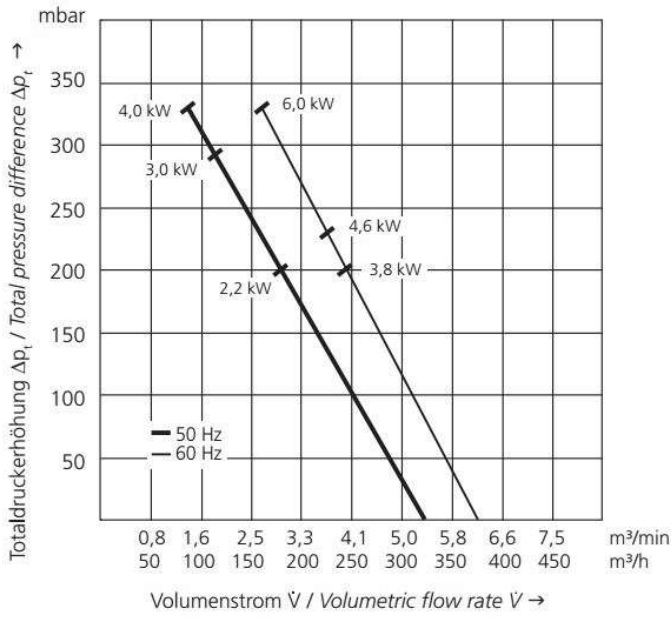
## Abmessungen / Construction datas



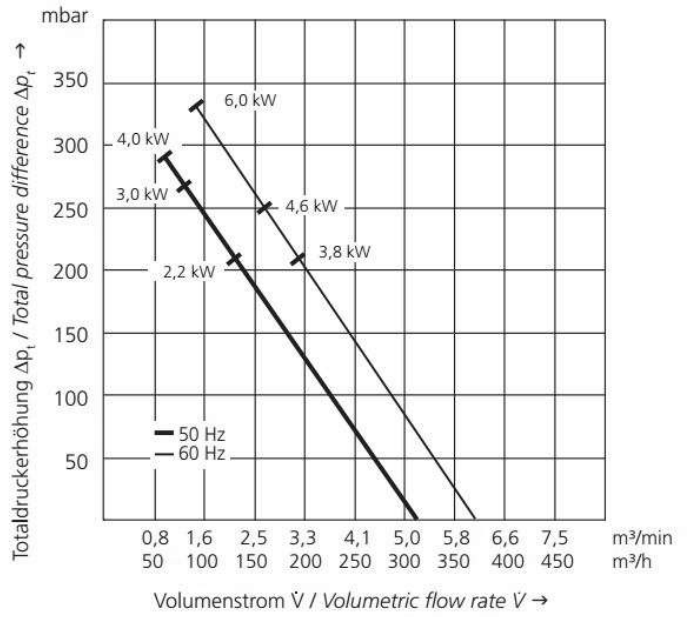
### Gerätetyp / Similar machine types

Frequenz Frequency	Grenzwerte der Drosselkurve Überdruck		Grenzwerte der Drosselkurve Unterdruck		Nennwerte des Motors			Schalldruckpegel Sound pressure level	Gewicht (ca.) Weight (approx.)
	Maximum performance when used as blower		Maximum performance when used as extractor		Motor ratings				
	$\dot{V}$ max. <i>V</i> max.	$\Delta p_t$ max. $\Delta p_t$ max.	$\dot{V}$ max. <i>V</i> max.	$\Delta p_t$ max. $\Delta p_t$ max.	Leistung Rated output	Spannung Voltage	Strom Current		
Hz	m³/min	mbar	m³/min	mbar	kW	V	A	dB (A)	kg
50	5,30	200	5,30	210	2,20	207-253/ 360-440	8,1/4,6	69	30
60	6,27	200	6,27	210	3,80	220-250/ 415-480	13,0/7,5	72	30
50	5,30	290	5,30	270	3,00	207-253/ 360-440	12,5/7,2	69	36
60	6,27	230	6,27	250	4,60	220-250/ 415-480	14,7/8,5	72	36
50	5,30	330	5,30	290	4,00	360-440	9,0	69	42
60	6,27	330	6,27	330	6,00	415-480	10,9	72	42

**Überdruck / Pressure**



**Unterdruck / Vacuum**



Fragen zum Artikel? Wir sind für Sie da!  
 03741 2510951 || [info@skvtechnik.de](mailto:info@skvtechnik.de)



**Verdichterkonfigurator** unter : <http://www.skvent.de>



**Konfigurator mit Lupe aufrufen!**