

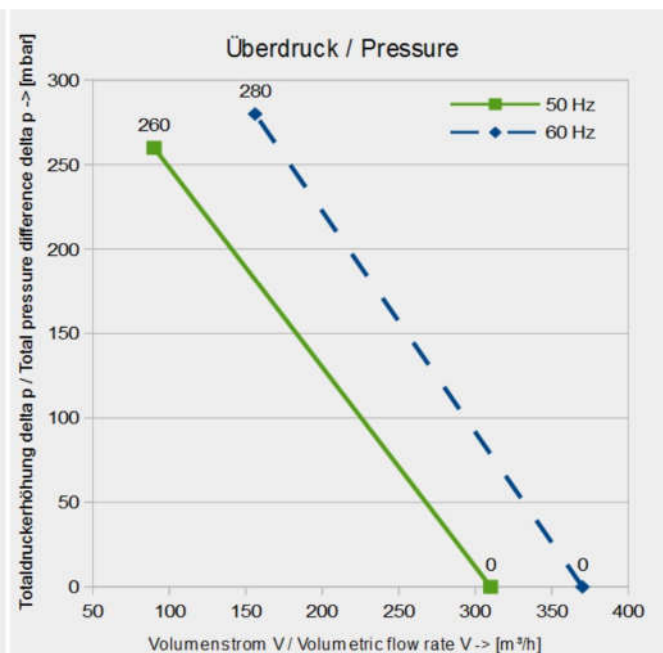
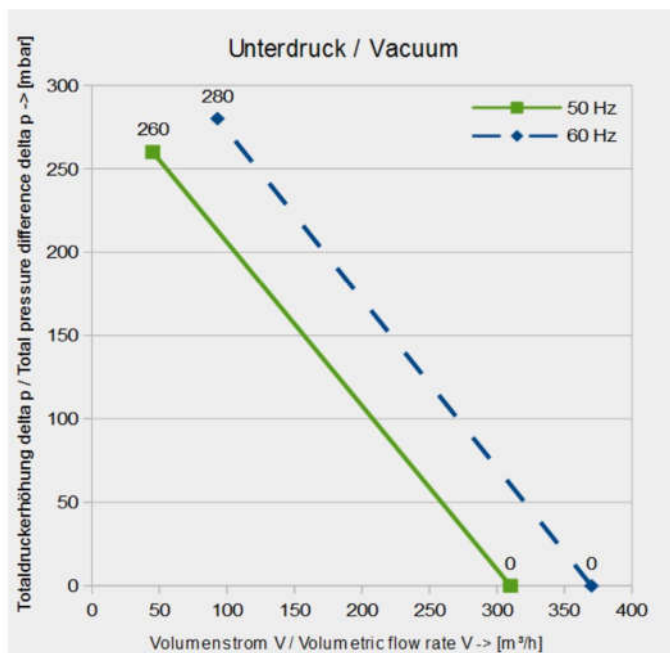


-->Download :Parameter / Datenblatt / Datasheet <--

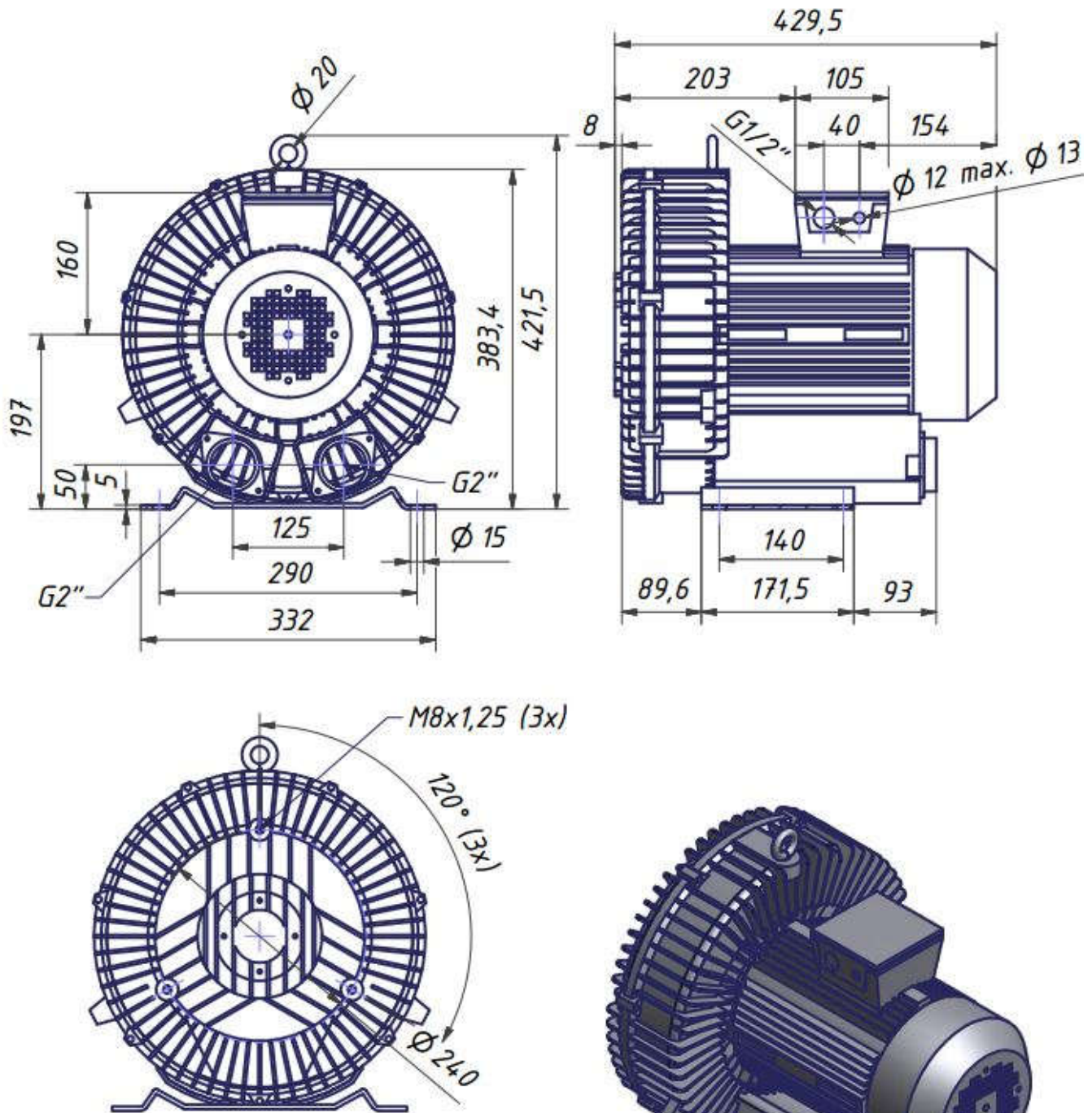
		<h1>Normalvariante</h1>	<b>Seitenkanalverdichter</b>
SKVTechnik skvtechnik@gmail.com www.skvtechnik.de	Tel.: +49 3741 2510951 Fax.: +49 3741 2510952 Funk: +49 172 7799600		<b>S6-1-310-3,4kW-1  1110 H</b> 3,4 kW / 3,7 kW [50 Hz / 60 Hz]

Technische Eigenschaften	Elektromotor	Optionen	
Konstruktion aus Aluminiumlegierung	Schutzart IP55	Spezialspannungen (IEC 60038)	
Vibrationslose ruhige Betriebsweise	Isolationsklasse F	Oberflächenbehandlung	
Wartungsfrei	–	abgedichtete Version	

S6-1 310 m³/h  3,4 kW  +260 mbar  -260 mbar  1Phasen-Motor, 2 polig															
Frequenz / Frequency	Grenzwerte der Drosselkurve im Überdruck		Grenzwerte der Drosselkurve im Unterdruck		Motorkennwerte			Schalldruckpegel	Sound pressure level	Gewicht (ca.)	Weight (approx.)	Druckanschluss	Pressure port diameter	Sauganschluss	Suction port diameter
	Maximum performance used as blower		Maximum performance as extractor		Motor ratings										
	V max.	delta P max.	V max.	delta P max.	Leistung Rated output	Spannung Voltage	Strom Current								
Hz	m³ / min m³ / h	mbar	m³ / min m³ / h	mbar	kW	V	A	dB (A)	kg	Zoll (")	Zoll (")				
50	5,17 310	260	5,17 310	260	3,4	220-240V	28.0 A	-	36	2 Zoll , DN 60	2 Zoll , DN 60				
60	6,17 370	280	6,17 370	280	3,7	220-240V	-	-							



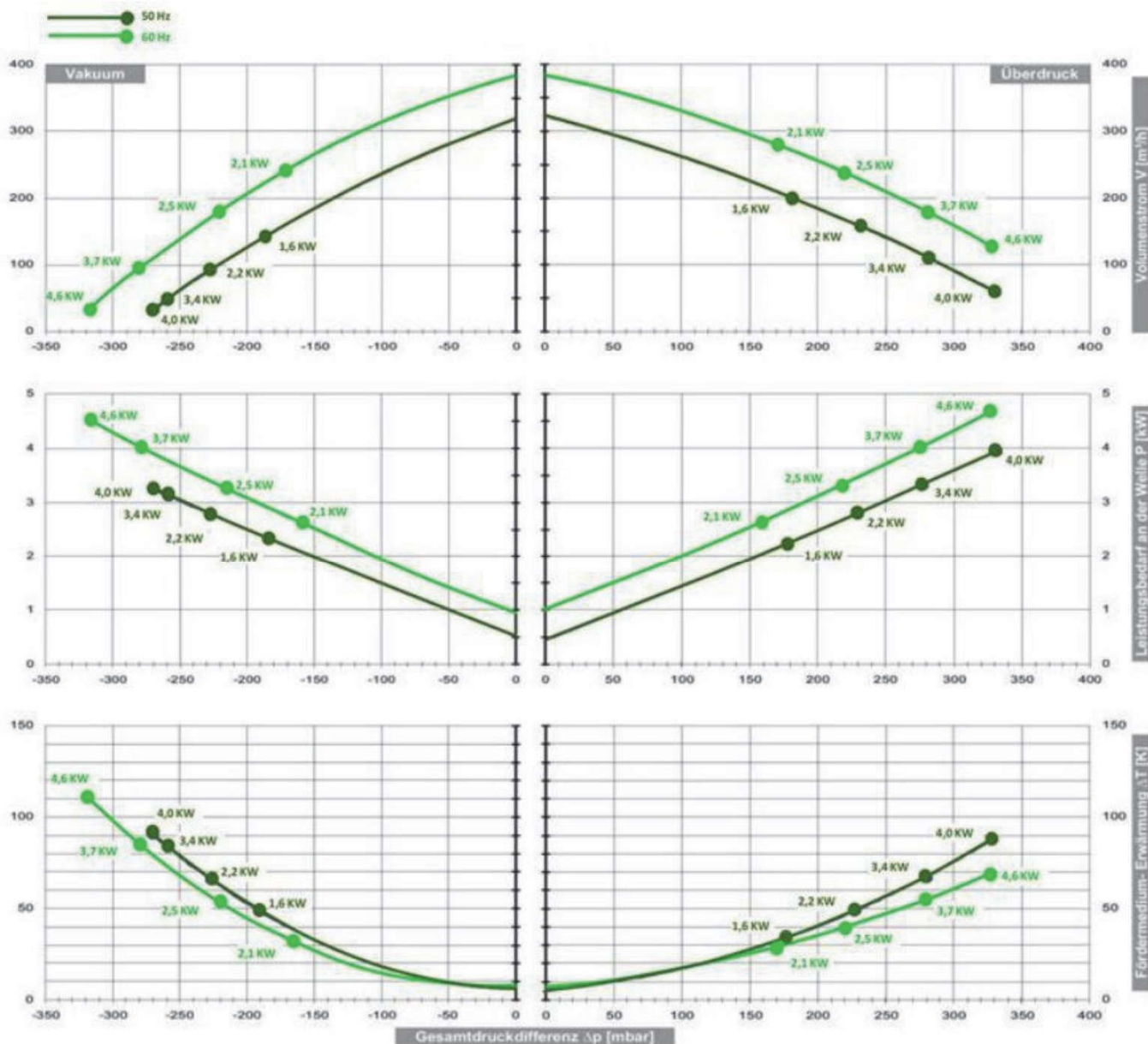
## Abmessungen / Construction datas



*Einstufiger Seitenkanalverdichter in Aluminiumlegierung und Standardlackierung RAL9006. Die Motoren entsprechen den europäischen Normen EN 60034(ff.) und sind mindestens in Schutzart IP55 und Isolationsklasse F ausgeführt. Der Betrieb am Frequenzumformer ist möglich. Geeignet für senkrechte und waagerechte Aufstellung.*

## Gerätetyp / Similar machine types

Klasse	Frequenz HZ	PH -	max. Valumen m³/h	max. Vakuum mbar	max. Überdruck mbar	Nennleistung kW	Spannung V	Nennstrom A	Nenn-drehzahl n/min	Schall-druckpegel dB(A)	Gewicht kg
S6-1-310-1,6kW-3	50	3	310	-210	+220	1,6	210-255 Δ / 360-440 Y	9,7 Δ / 5,6 Y	2870	72	32
	60		370	-210	+220	2,1	250-305 Δ / 430-530 Y	10,7 Δ / 6,2 Y	3450	77	
S6-1-310-2,2kW-3	50	3	310	-230	+230	2,2	210-255 Δ / 360-440 Y	9,7 Δ / 5,6 Y	2870	72	32
	60		370	-220	+220	2,5	250-305 Δ / 430-530 Y	10,7 Δ / 6,2 Y	3450	77	
S6-1-310-3,4kW-3	50	3	310	-260	+260	3,4	210-255 Δ / 360-440 Y	12,5 Δ / 7,2 Y	2870	72	33
	60		370	-280	+280	3,7	250-305 Δ / 430-530 Y	13,5 Δ / 7,8 Y	3450	77	
S6-1-310-4,0kW-3	50	3	310	-270	+330	4,0	360-440 Δ / 620-760 Y	8,1 Δ / 4,7 Y	2870	72	38
	60		370	-315	+320	4,6	430-530 Δ / 745-910 Y	9,2 Δ / 5,3 Y	3450	77	





Fragen zum Artikel? Wir sind für Sie da!  
03741 2510951 || [info@skvtechnik.de](mailto:info@skvtechnik.de)



**Verdichterkonfigurator** unter : <http://www.skvent.de>



**Konfigurator mit Lupe aufrufen!**