
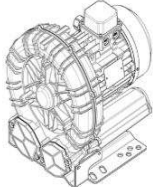


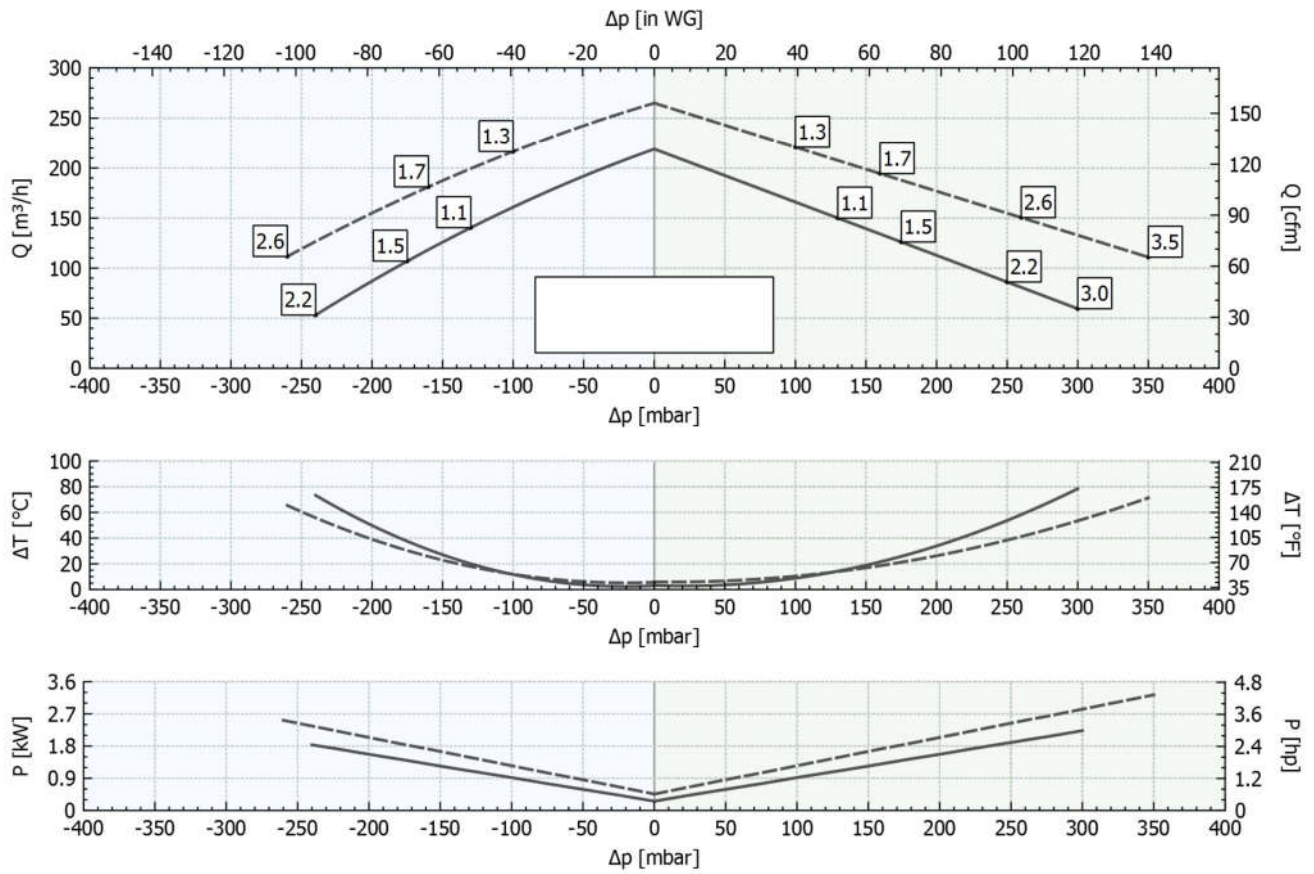
Datenblatt / Datasheet

[-->Download :Parameter / Datenblatt / Datasheet <--](#)

		IE2 / Weitspannung	Seitenkanalverdichter
SKVTechnik info@skvtechnik.de www.skvtechnik.de			S3-1-219-2_2kW-3 1086 F
Tel: +49 3741 2510951 Fax: +49 3741 2510952 Funk: +49 1727799600			2,2 kW / 2,6 kW [50 Hz / 60 Hz]
			
Technische Eigenschaften		Elektromotor	Optionen
Konstruktion aus Aluminiumlegierung		Schutzart IP55	Spezialeinsparungen (IEC 60038)
Vibrationslose ruhige Betriebsweise		Isolationsklasse F – FU – geeignet	Oberflächenbehandlung
Wartungsfrei		Thermokontakt (PTO)	abgedichtete Version

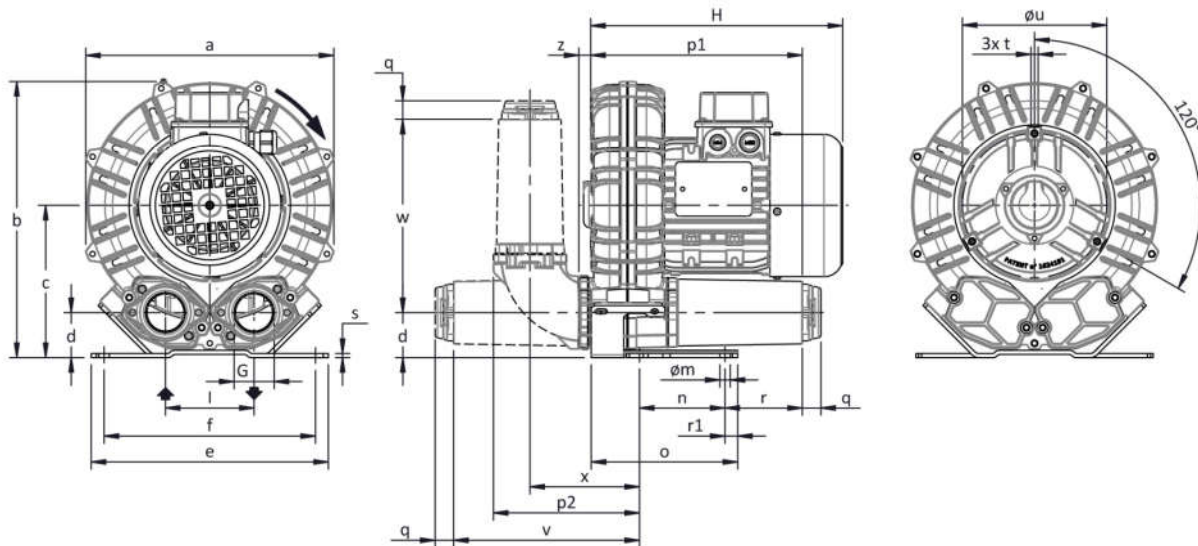
Leistungsdaten / Parameter

Seitenkanalverdichter 219 m ³ /h +250 mbar -240 mbar 3Phasen Motor 2,2 kW											
Frequenz / Frequency	Grenzwerte der Drosselkurve im Überdruck		Grenzwerte der Drosselkurve im Unterdruck		Motorkennwerte			Schalldruckpegel Sound pressure level	Gewicht (ca.) Weight (approx.)	Druckanschluss Pressure port diameter	Sauganschluss Suction port diameter
	Maximum Performance used as blower		Maximum Performance used as extractor		Motor ratings						
	V max.	delta p max.	V max.	delta p max.	Leistung Rated output	Spannung Voltage	Strom Current				
Hz	m ³ / min m ³ / h	mbar	m ³ / min m ³ / h	mbar	kW	V	A	dB (A)	kg	Zoll (")	Zoll (")
50	1,83	250	1,83	240	2,20	200-240 / 345-415	-	67,8	27	2 Zoll	2 Zoll
	219		219								
60	2,21	260	2,21	260	2,60	220-280 / 380-480	-	69,8	27	2 Zoll	2 Zoll
	265		265								



Toleranz auf die angegebenen Werte $\pm 10\%$.
 Änderungen der Daten ohne vorherige Ankündigung vorbehalten.
 Kennlinien bezogen auf Luft bei einer Temperatur von 20°C und atmosphärischem Druck von 1013 mbar (abs).

Abmessungen / Construction datas



Konfiguration mit vertikalem Schalldämpfer ist nur mit dem Zubehör-Kit CK verfügbar; für alle Installationsoptionen kontaktieren Sie bitte FPZ.
Unverbindlich
Maße in mm

a	b	c	d	d1	e	f	G	l	l1	l2	m	n	o	p1	p2	q	r	r1	s	t	u	v	w	x	y	z
327	365	200	54	-	325	260	G 2"	120	-	-	15	115	265	320	230	18	98	38.5	4	M8	200	330	285	184	-	19

INSTALLATION

- Für einen einwandfreien Betrieb muss ein Ansaugfilter und ein Vakuum-/Druckbegrenzungsventil installiert werden.
- Weiteres Zubehör auf Anfrage lieferbar.
- Zulässige Umgebungs- und Ansaugtemperatur des Fördermediums -15 °C bis +40 °C.
- Bitte lesen Sie die Betriebsanleitung vor der Installation und Inbetriebsetzung des Gerätes aufmerksam durch.

Gerätetyp / Similar machine types

P _n [kW]	Frequenz [Hz]	Δp _{max} [mbar]		Q _{max} [m ³ /h]	Leq ¹ [dB(A)]	Gewicht [kg]	H ³ [mm]	Stromaufnahme (Y/Δ) [A]		Cosφ [-]	Drehzahl [rpm]
		Vakuumbetrieb	Druckbetrieb					IE2 ²	Range		
1.1	50	130	130	219	67.2	25.5	295	2.63 / 4.56	2.60-2.76 / 4.50-4.78	0.73	2930
1.3	60	100	100	265	69.2	25.5	295	2.55 / 4.41	2.70-2.65 / 4.67-4.59	0.76	3530
1.5	50	175	175	219	67.2	25.5	295	3.25 / 5.62	3.47-3.30 / 6.00-5.71	0.81	2900
1.7	60	160	160	265	69.2	25.5	295	3.10 / 5.37	3.53-3.10 / 6.11-5.36	0.82	3505
2.2	50	240	250	219	67.2	27.5	320	4.58 / 7.93	4.97-4.64 / 8.60-8.04	0.82	2890
2.6	60	260	260	265	69.2	27.5	320	4.56 / 7.90	5.33-4.55 / 9.23-7.88	0.84	3485
3	50	-	300	219	67.2	34.5	365	6.27 / 10.8	6.88-6.36 / 11.9-11.0	0.82	2920
3.5	60	-	350	265	69.2	34.5	365	6.23 / 10.8	7.29-6.23 / 12.6-10.8	0.84	3515

1. Schalldruckpegel in 1 m Abstand bei angeschlossener Schlauchleitung am Ein- und Auslass, Messung nach ISO 3744.
2. IE2 nur bei 50 Hz.
3. Abmessungen siehe nächste Seite.

Fragen zum Artikel? Wir sind für Sie da!
03741 2510951 || info@skvtechnik.de



Verdichterkonfigurator unter :
<https://www.skvent.de>



Konfigurator mit Lupe aufrufen!