


Datenblatt / Datasheet

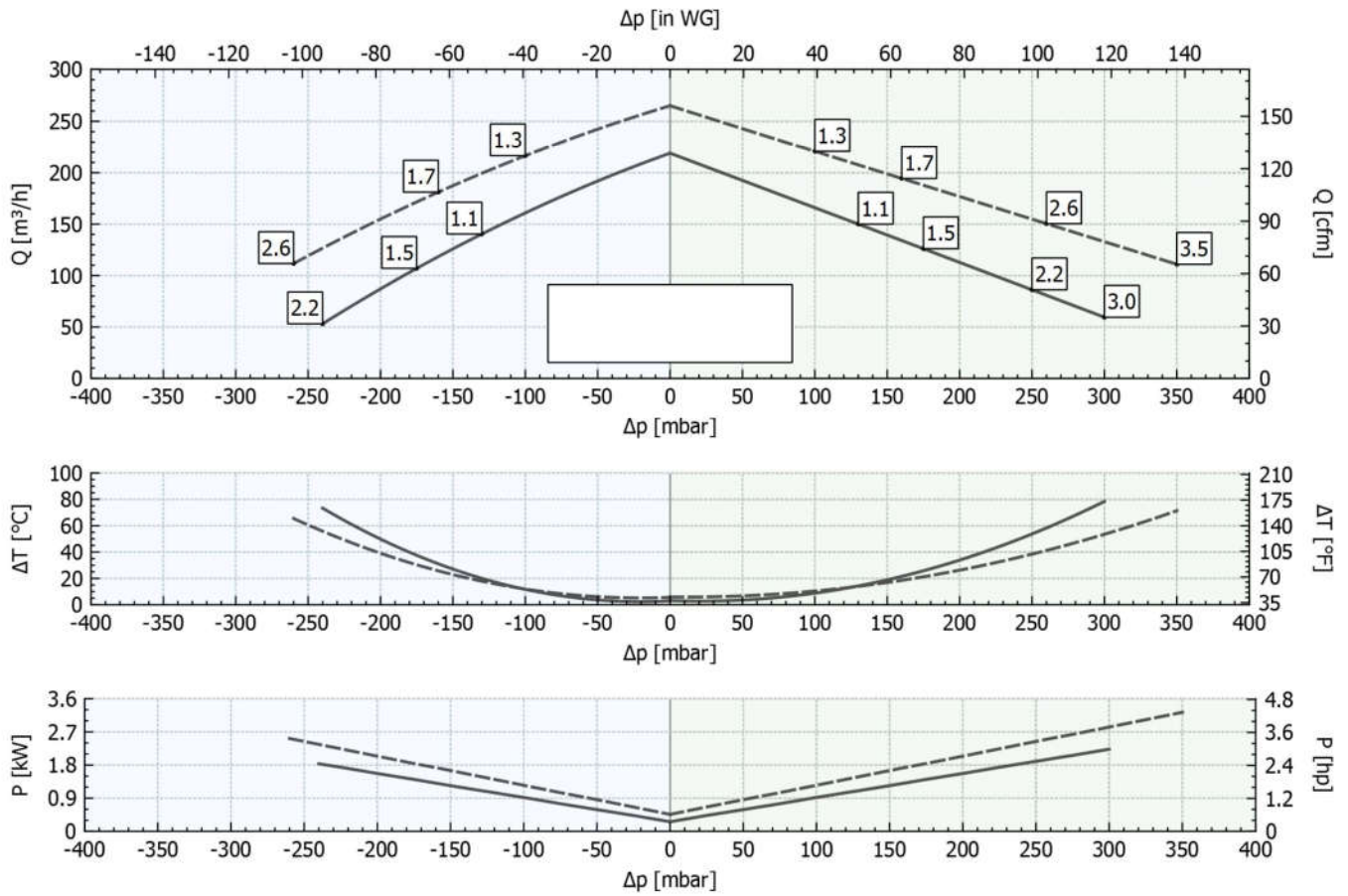
-->Download :Parameter / Datenblatt / Datasheet <--

| | | | | | |
|---|--|--|--|------------------|---------------------------------|
|  | | | | einphasig | Seitenkanalverdichter |
| SKVTechnik info@skvtechnik.de www.skvtechnik.de | | | | | S3-1-219-1_1kW-1 1081 F |
| Tel: +49 3741 2510951 Fax: +49 3741 2510952 Funk: +49 1727799600 | | | | | 1,1 kW / 1,1 kW [50 Hz / 60 Hz] |

| Technische Eigenschaften | Elektromotor | Optionen |  |
|-------------------------------------|---------------------|-------------------------------|---|
| Konstruktion aus Aluminiumlegierung | Schutzart IP55 | Spezialspannungen (IEC 60038) | |
| Vibrationslose ruhige Betriebsweise | Isolationsklasse F | Oberflächenbehandlung | |
| Wartungsfrei | Thermokontakt (PTO) | abgedichtete Version | |

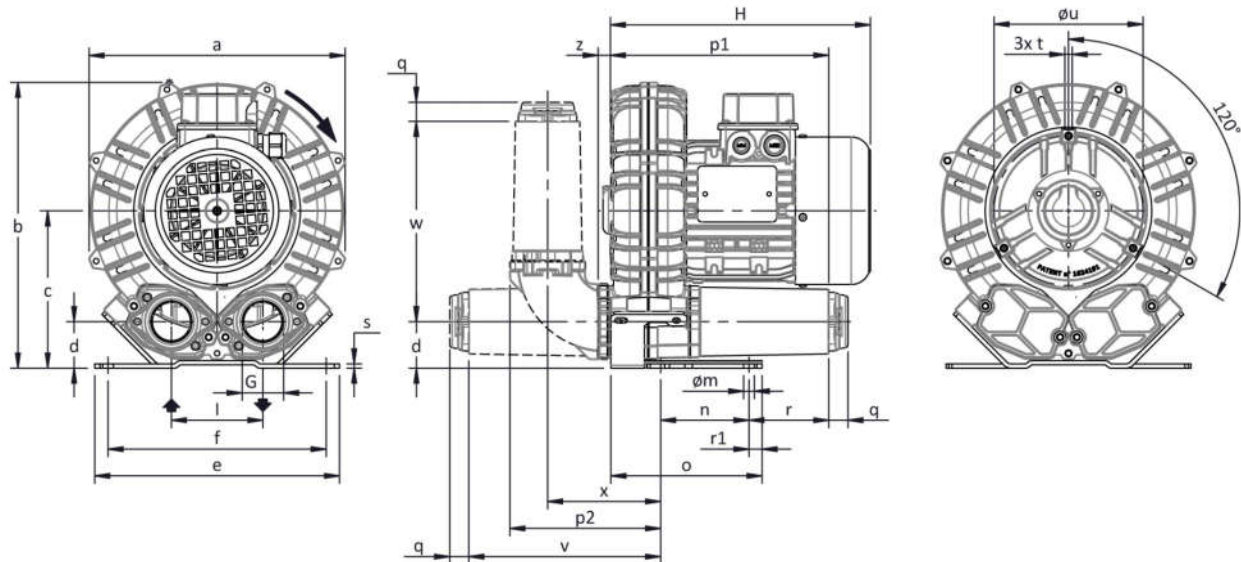
Leistungsdaten / Parameter

| Seitenkanalverdichter 219 m ³ /h +130 mbar -130 mbar 1Phasen-Motor, 2 polig 1,1 kW | | | | | | | | | | | | |
|---|--|--------------|---|--------------|--------------------------|---------------------|------------------|--|-----------------------------------|--|--|--|
| Frequenz / Frequency | Grenzwerte der Drosselkurve im Überdruck | | Grenzwerte der Drosselkurve im Unterdruck | | Motorkennwerte | | | Schalldruckpegel Sound pressure level | Gewicht (ca.) Weight (approx.) | Druckanschluss Pressure port diameter | Sauganschluss Suction port diameter | |
| | Maximum Performance used as blower | | Maximum Performance used as extractor | | Motor ratings | | | | | | | |
| | V max. | delta p max. | V max. | delta p max. | Leistung Rated output | Spannung Voltage | Strom Current | | | | | |
| Hz | m ³ / min | mbar | m ³ / min | mbar | kW | V | A | dB (A) | kg | Zoll (") | Zoll (") | |
| | m ³ / h | | m ³ / h | | | | | | | | | |
| 50 | 1,83 | 130 | 1,83 | 130 | 1,10 | 230V | - | 67,2 | 23 | 2 Zoll | 2 Zoll | |
| | 219 | | 219 | | | | | | | | | |
| 60 | 1,83 | 130 | 1,83 | 130 | 1,10 | 230 V | - | 69,2 | | | | |
| | 219 | | 219 | | | | | | | | | |



Toleranz auf die angegebenen Werte $\pm 10\%$.
 Änderungen der Daten ohne vorherige Ankündigung vorbehalten.
 Kennlinien bezogen auf Luft bei einer Temperatur von 20°C und atmosphärischem Druck von 1013 mbar (abs).

Abmessungen / Construction datas



Konfiguration mit vertikalem Schalldämpfer ist nur mit dem Zubehör-Kit CK verfügbar; für alle Installationsoptionen kontaktieren Sie bitte FPZ.
Unverbindlich
Maße in mm

| a | b | c | d | d1 | e | f | G | l | l1 | l2 | m | n | o | p1 | p2 | q | r | r1 | s | t | u | v | w | x | y | z |
|-----|-----|-----|----|----|-----|-----|------|-----|----|----|----|-----|-----|-----|-----|----|----|------|---|----|-----|-----|-----|-----|---|----|
| 327 | 365 | 200 | 54 | - | 325 | 260 | G 2" | 120 | - | - | 15 | 115 | 265 | 320 | 230 | 18 | 98 | 38.5 | 4 | M8 | 200 | 330 | 285 | 184 | - | 19 |

INSTALLATION

- Für einen einwandfreien Betrieb muss ein Ansaugfilter und ein Vakuum-/Druckbegrenzungsventil installiert werden.
- Weiteres Zubehör auf Anfrage lieferbar.
- Zulässige Umgebungs- und Ansaugtemperatur des Fördermediums -15 °C bis +40 °C.
- Bitte lesen Sie die Betriebsanleitung vor der Installation und Inbetriebsetzung des Gerätes aufmerksam durch.

Gerätetyp / Similar machine types

| P _n [kW] | Frequenz [Hz] | Δp _{max} [mbar] | | Q _{max} [m ³ /h] | Leq ¹ [dB(A)] | Gewicht [kg] | H ³ [mm] | Stromaufnahme (V/Δ) [A] | | Cosφ [-] | Drehzahl [rpm] |
|------------------------|------------------|-----------------------------|--------------|---|-----------------------------|-----------------|------------------------|----------------------------|-----------------------|-------------|-------------------|
| | | Vakuumbetrieb | Druckbetrieb | | | | | IE2 ² | Range | | |
| 1.1 | 50 | 130 | 130 | 219 | 67.2 | 25.5 | 295 | 2.63 / 4.56 | 2.60-2.76 / 4.50-4.78 | 0.73 | 2930 |
| 1.3 | 60 | 100 | 100 | 265 | 69.2 | 25.5 | 295 | 2.55 / 4.41 | 2.70-2.65 / 4.67-4.59 | 0.76 | 3530 |
| 1.5 | 50 | 175 | 175 | 219 | 67.2 | 25.5 | 295 | 3.25 / 5.62 | 3.47-3.30 / 6.00-5.71 | 0.81 | 2900 |
| 1.7 | 60 | 160 | 160 | 265 | 69.2 | 25.5 | 295 | 3.10 / 5.37 | 3.53-3.10 / 6.11-5.36 | 0.82 | 3505 |
| 2.2 | 50 | 240 | 250 | 219 | 67.2 | 27.5 | 320 | 4.58 / 7.93 | 4.97-4.64 / 8.60-8.04 | 0.82 | 2890 |
| 2.6 | 60 | 260 | 260 | 265 | 69.2 | 27.5 | 320 | 4.56 / 7.90 | 5.33-4.55 / 9.23-7.88 | 0.84 | 3485 |
| 3 | 50 | - | 300 | 219 | 67.2 | 34.5 | 365 | 6.27 / 10.8 | 6.88-6.36 / 11.9-11.0 | 0.82 | 2920 |
| 3.5 | 60 | - | 350 | 265 | 69.2 | 34.5 | 365 | 6.23 / 10.8 | 7.29-6.23 / 12.6-10.8 | 0.84 | 3515 |

1. Schalldruckpegel in 1 m Abstand bei angeschlossener Schlauchleitung am Ein- und Auslass, Messung nach ISO 3744.
2. IE2 nur bei 50 Hz.
3. Abmessungen siehe nächste Seite.

Fragen zum Artikel? Wir sind für Sie da!
03741 2510951 || info@skvtechnik.de



Verdichterkonfigurator unter :
<https://www.skvent.de>



Konfigurator mit Lupe aufrufen!