

-->Download :Parameter / Datenblatt / Datasheet <--

 SKVTechnik info@skvtechnik.de www.skvtechnik.de	Tel: +49 3741 2510951 Fax: +49 3741 2510952 Funk: +49 1727799600	Version: Normal	Seitenkanalverdichter S5-1-215-1,5kW-1 1,5 kW / 1,9 kW [50 Hz / 60 Hz]

Technische Eigenschaften	Elektromotor	Optionen
Konstruktion aus Aluminiumlegierung	Schutzart IP55	Leistungsschild: UR Motor mit CE
Vibrationslose ruhige Betriebsweise	Geeignet für den Betrieb ohne FU	Oberflächenbehandlung
Wartungsfrei	-	-

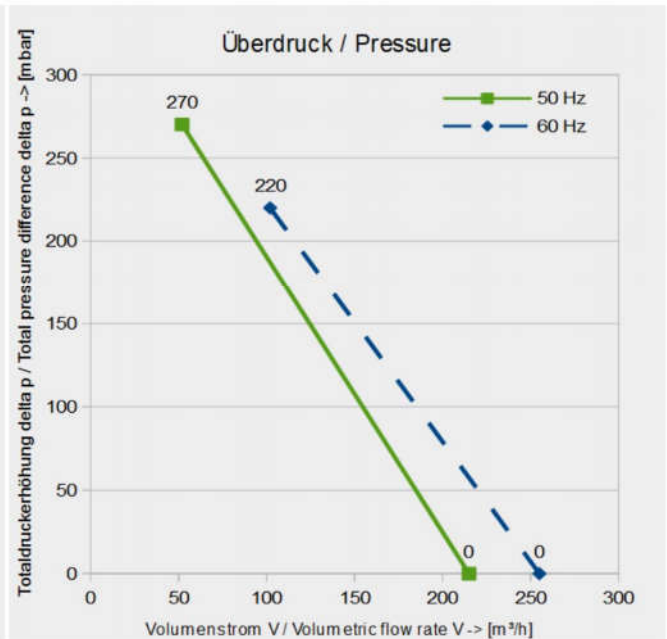
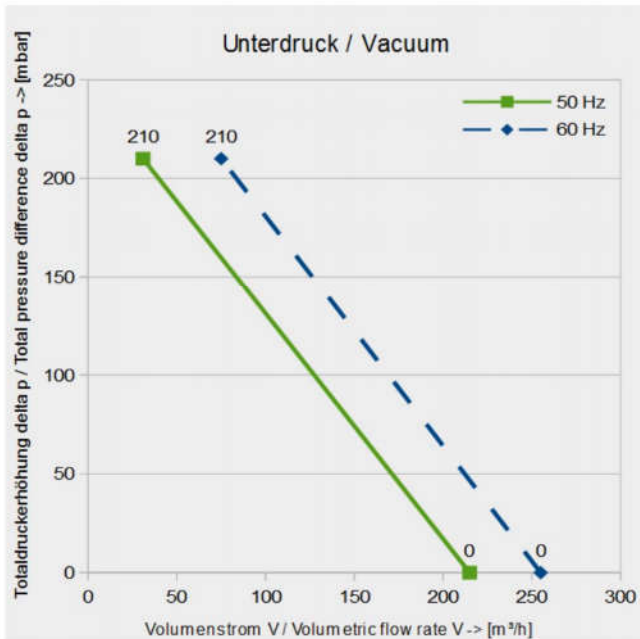


Leistungsdaten / Parameter

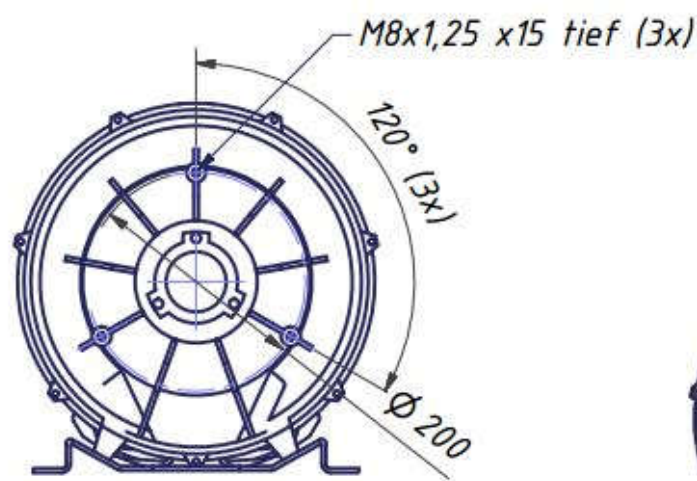
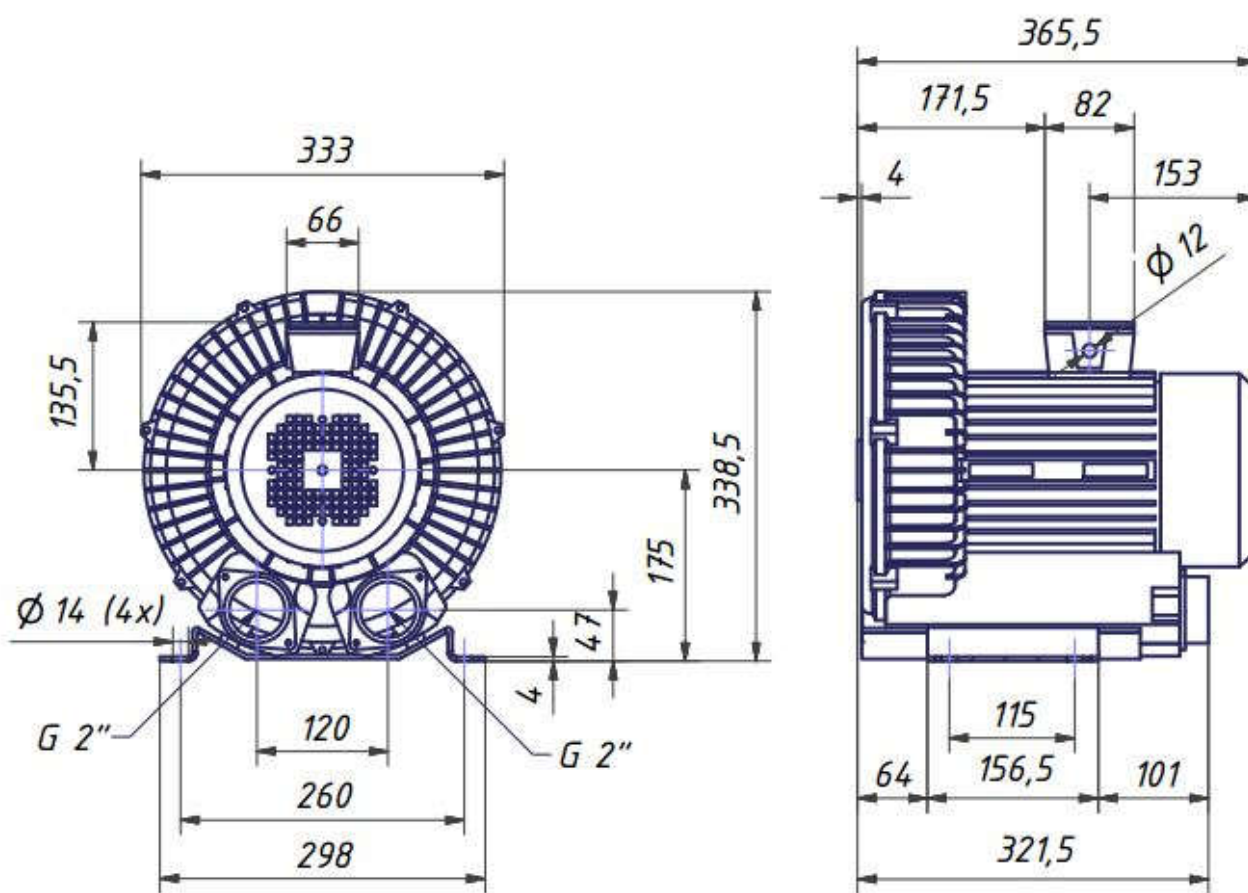
S5-1- 215 m3/h 1,5 kW +270(mbar) /-210(mbar) 1-phases												
Frequenz / Frequency	Grenzwerte der Drosselkurve im Überdruck		Grenzwerte der Drosselkurve im Unterdruck		Motorkennwerte			Schalldruckpegel Sound pressure level	Gewicht (ca.) Weight (approx.)	Druckanschluss Pressure port diameter	Sauganschluss Suction port diameter	
	Maximum Performance used as blower		Maximum Performance used as extractor		Motor ratings							
	V max.	delta p max.	V max.	delta p max.	Leistung Rated output	Spannung Voltage	Strom Current					
Hz	m ³ / min m ³ / h	mbar	m ³ / min m ³ / h	mbar	kW	V	A	dB (A)	kg	Zoll (")	Zoll (")	
50	3,58	270	3,58	210	1,5	220-240V	12.3 A	-	23	2 Zoll , DN 50 oder 60	2 Zoll , DN 50 oder 60	
	215		215									
60	4,25	220	4,25	210	1,9	220-240V	-	-	23	2 Zoll , DN 50 oder 60	2 Zoll , DN 50 oder 60	
	255		255									

Vakuumbetrieb/ Vacuum

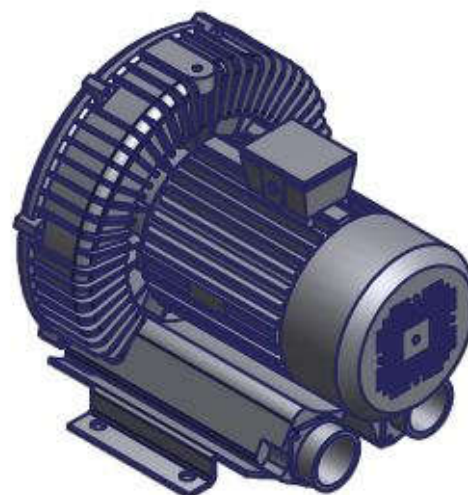
Druckbetrieb/ Pressure



Abmessungen / Construction datas



Einstufiger Seitenkanalverdichter in Aluminiumlegierung und Standardlackierung RAL 9006. Die Motoren entsprechen den europäischen Normen EN 60034(ff.) und sind mindestens in Schutzart IP55 und Isolationsklasse F ausgeführt. Der Betrieb am Frequenzumformer ist möglich. Geeignet für senkrechte und waagerechte Aufstellung.



Gerätetyp / Similar machine types

Bild_10.JPG

Bild_11.JPG

Fragen zum Artikel? Wir sind für Sie da!
03741 2510951 || info@skvtechnik.de



Verdichterkatalog unter :
<http://www.skvtechnik.de>



Konfigurator mit Lupe aufrufen!