

Datenblatt / Datasheet

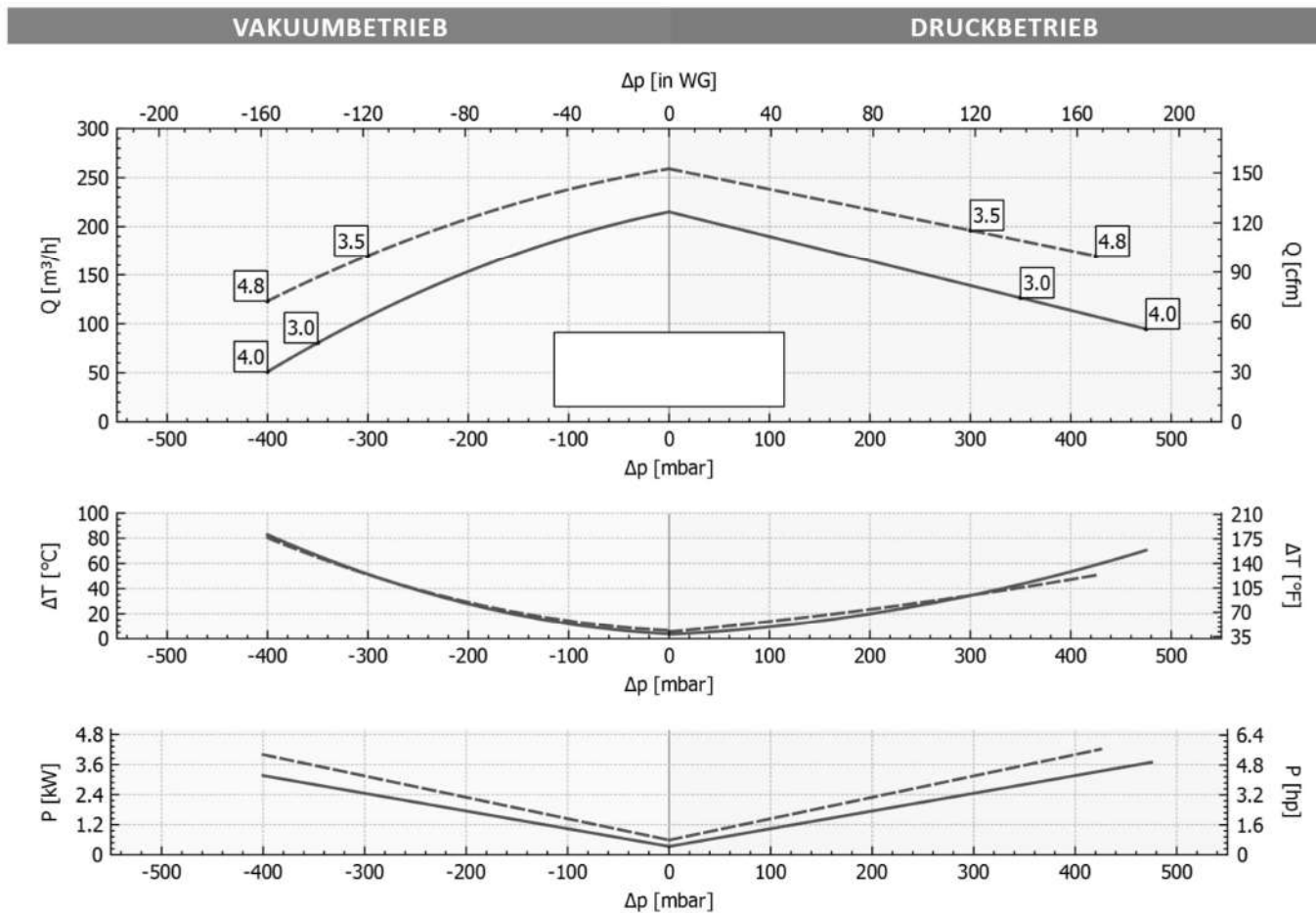
[-->Download :Parameter / Datenblatt / Datasheet <--](#)

				IE2 / Weitspannung	Seitenkanalverdichter
SKVTechnik info@skvtechnik.de www.skvtechnik.de		Tel: +49 3741 2510951 Fax: +49 3741 2510952 Funk: +49 1727799600			S4-2-215-3kW-3 1071 F
3 kW / 3,45 kW [50 Hz / 60 Hz]					

Technische Eigenschaften	Elektromotor	Optionen	
Konstruktion aus Aluminiumlegierung	Schutzart IP55	Spezialspannungen (IEC 60038)	
Vibrationslose ruhige Betriebsweise	Isolationsklasse F – FU – geeignet	Oberflächenbehandlung	
Wartungsfrei	Thermokontakt (PTO)	abgedichtete Version	

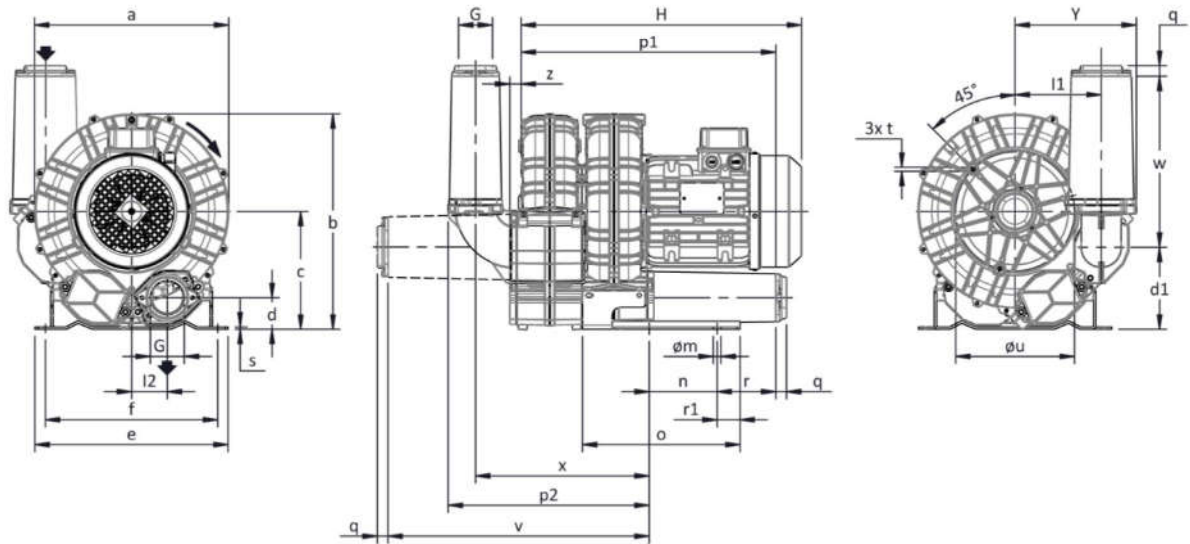
Leistungsdaten / Parameter

Seitenkanalverdichter 215 m ³ /h +350 mbar -350 mbar 3Phasen Motor 3 kW												
Frequenz / Frequency	Grenzwerte der Drosselkurve im Überdruck		Grenzwerte der Drosselkurve im Unterdruck		Motorkennwerte			Schalldruckpegel Sound pressure level	Gewicht (ca.) Weight (approx.)	Druckanschluss Pressure port diameter	Sauganschluss Suction port diameter	
	Maximum Performance used as blower		Maximum Performance used as extractor		Motor ratings							
	V max.	delta p max.	V max.	delta p max.	Leistung Rated output	Spannung Voltage	Strom Current					
Hz	m ³ / min m ³ / h	mbar	m ³ / min m ³ / h	mbar	kW	V	A	dB (A)	kg	Zoll (")	Zoll (")	
50	1,79	350	1,79	350	3,00	D:200-240/ Y:345-415	11.9-11.0 / 6.88-6.36	72,5	74,1	2 Zoll	2 Zoll	
	215		215									
60	2,16	300	2,16	300	3,45	D:220-280/ Y:380-480	12.6-10.8 / 7.29-6.23	74,5				
	259		259									



Toleranz auf die angegebenen Werte $\pm 10\%$.
 Änderungen der Daten ohne vorherige Ankündigung vorbehalten.
 Kennlinien bezogen auf Luft bei einer Temperatur von 20°C und atmosphärischem Druck von 1013 mbar (abs).

Abmessungen / Construction datas



Für alle Installationsoptionen kontaktieren Sie bitte FPZ.
Unverbindlich
Maße in mm

a	b	c	d	d1	e	f	G	l	l1	l2	m	n	o	p1	p2	q	r	r1	s	t	u	v	w	x	y	z
327	365	200	54	140	325	260	G 2"	-	145	60	15	115	265	428	340	18	98	38.5	4	M8	200	440	285	293	206	19

INSTALLATION

- Für einen einwandfreien Betrieb muss ein Ansaugfilter und ein Vakuum-/Druckbegrenzungsventil installiert werden.
- Weiteres Zubehör auf Anfrage lieferbar.
- Zulässige Umgebungs- und Ansaugtemperatur des Fördermediums -15 °C bis +40 °C.
- Bitte lesen Sie die Betriebsanleitung vor der Installation und Inbetriebsetzung des Gerätes aufmerksam durch.

Gerätetyp / Similar machine types

P _n [kW]	Frequenz [Hz]	Δp _{max} [mbar]		Q _{max} [m ³ /h]	Leq ¹ [dB(A)]	Gewicht [kg]	H ³ [mm]	Stromaufnahme (Y/Δ) [A]		Cosφ [-]	Drehzahl [rpm]
		Vakuumbetrieb	Druckbetrieb					IE2 ²	Range		
3	50	350	350	215	70.6	44.5	475	6.27 / 10.8	6.88-6.36 / 11.9-11.0	0.82	2920
3.5	60	300	300	259	72.6	44.5	475	6.23 / 10.8	7.29-6.23 / 12.6-10.8	0.84	3515
4	50	400	475	215	70.6	45.5	495	8.12 / 14.05	8.80-8.26 / 15.2-14.3	0.82	2910
4.8	60	400	425	259	72.6	45.5	495	8.10 / 14.03	9.37-8.10 / 16.2-14.0	0.84	3480

1. Schalldruckpegel in 1 m Abstand bei angeschlossener Schlauchleitung am Ein- und Auslass, Messung nach ISO 3744.
2. IE2 nur bei 50 Hz.
3. Abmessungen siehe nächste Seite.

Fragen zum Artikel? Wir sind für Sie da!
03741 2510951 || info@skvtechnik.de



Verdichterkonfigurator unter :
<https://www.skvent.de>



Konfigurator mit Lupe aufrufen!