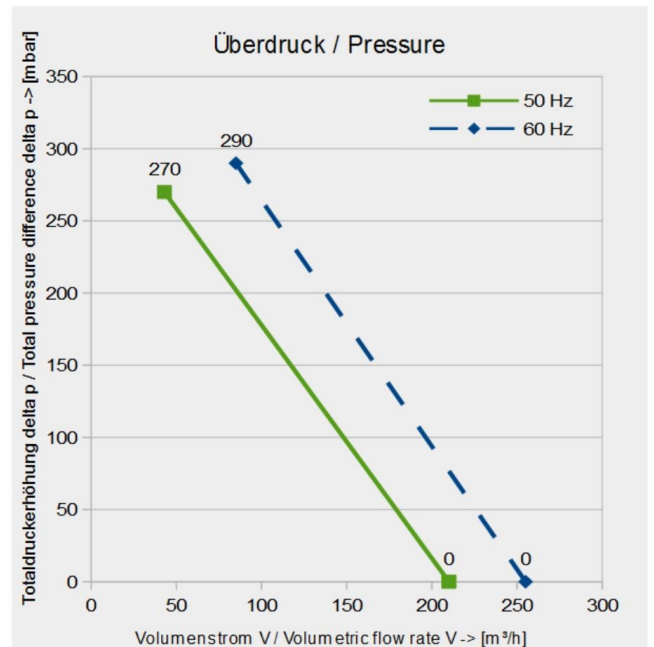
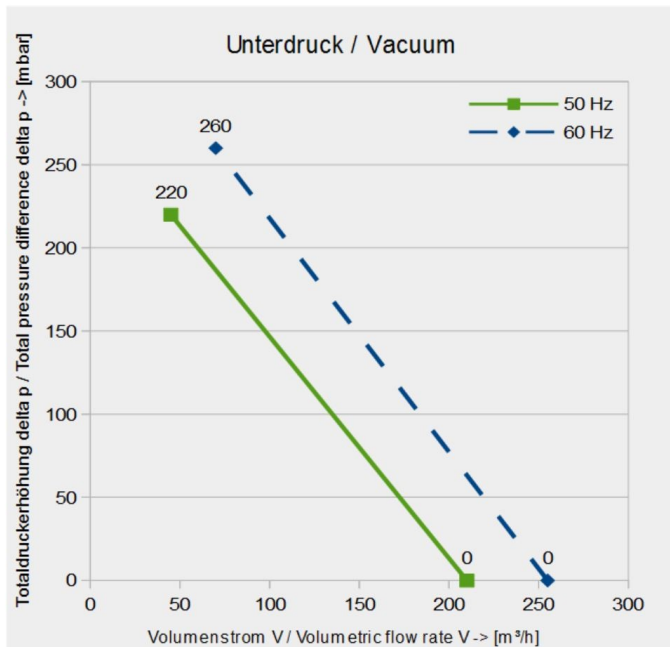


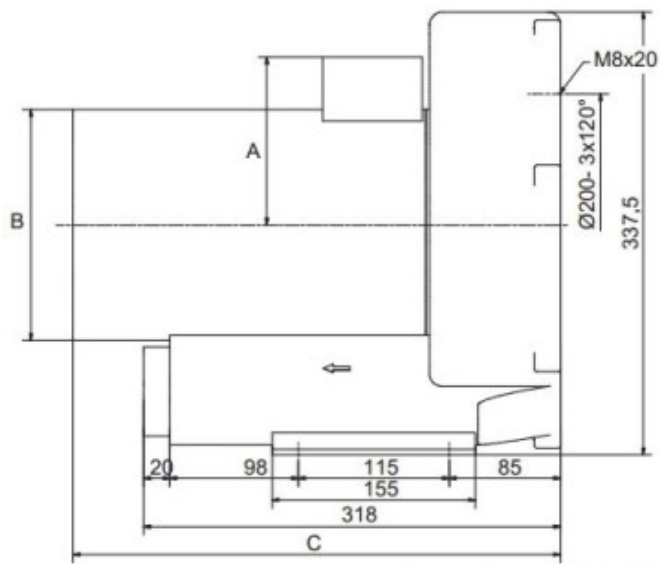
		<h1>IE2 / Weitspannung</h1>	Seitenkanalverdichter
SKVTechnik skvtechnik@gmail.com www.skvtechnik.de	Tel.: +49 3741 2510951 Fax.: +49 3741 2510952 Funk: +49 172 7799600		S3-1-210-2,2kW-3 1067 E 2,2 kW / 2,55 kW [50 Hz / 60 Hz]

Technische Eigenschaften	Elektromotor	Optionen
Konstruktion aus Aluminiumlegierung	Schutzart IP55	Schutzart IP55
Vibrationslose ruhige Betriebsweise	Betrieb mit FU möglich	Abgedichtete Version
Wartungsfrei	Thermokontakt (PTO)	Unlackierte Ausführung

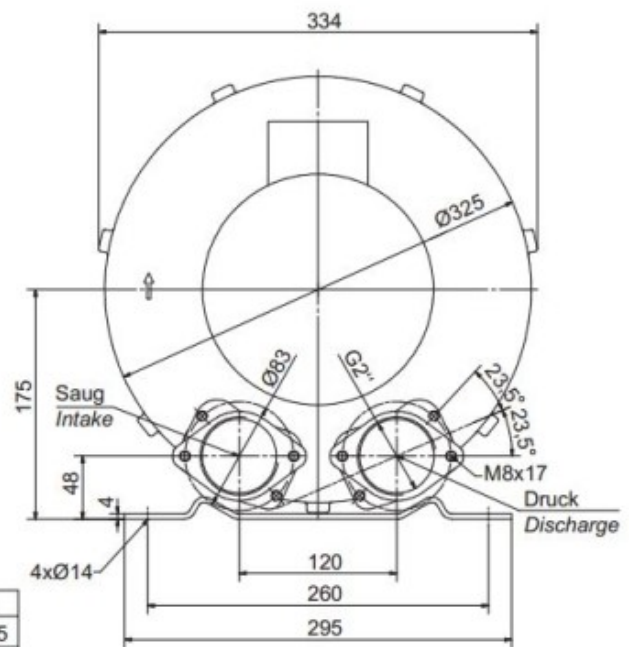
S3-1 210 m³/h 2,2 kW +270 mbar -220 mbar 3Phasen Motor															
Frequenz / Frequency	Grenzwerte der Drosselkurve im Überdruck		Grenzwerte der Drosselkurve im Unterdruck		Motorkennwerte			Schalldruckpegel	Sound pressure level	Gewicht (ca.)	Weight (approx.)	Druckanschluss	Pressure port diameter	Sauganschluss	Suction port diameter
	Maximum performance used as blower		Maximum performance as extractor		Motor ratings										
	V max.	delta P max.	V max.	delta P max.	Leistung	Spannung	Strom								
Hz	m³ / min	mbar	m³ / min	mbar	kW	V	A	dB (A)	kg	Zoll (")	Zoll (")				
50	3,5 210	220	3,5 210	270	2,2	207-253 / 360-440	8,1 / 4,6	64	25	2 Zoll	2 Zoll				
60	4,25 255	260	4,25 255	290	2,55	220-250 / 415-480	13,0 / 7,5	70							



Abmessungen / Construction datas

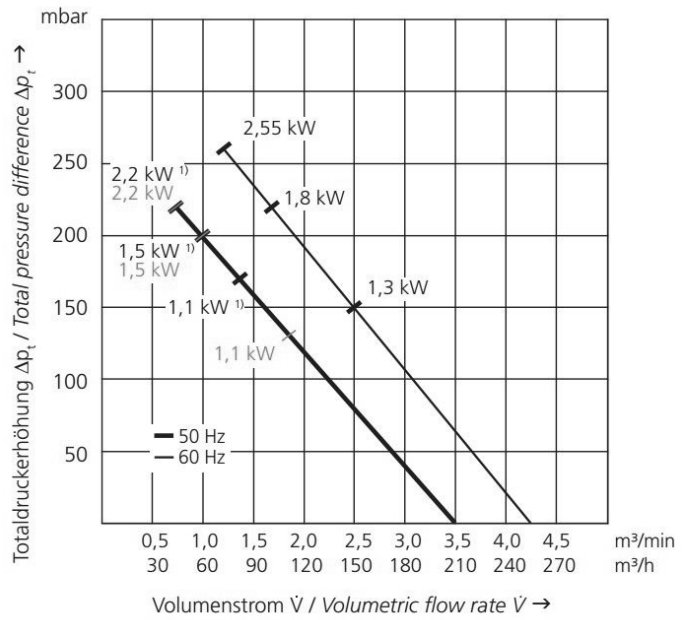
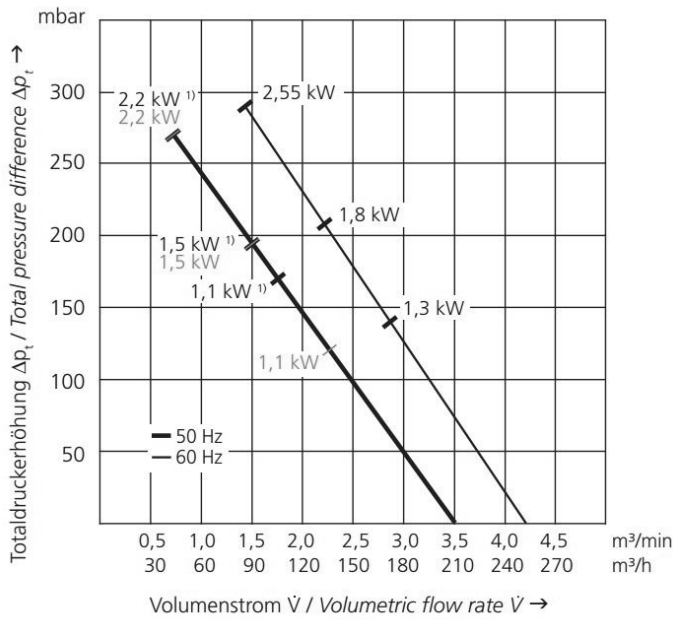


Motor	A	B	C
1,1 kW / 1,3 kW	120	Ø156	315
1,5 kW / 1,8 kW	128	Ø176	346
2,2 kW / 2,55 kW	128	Ø176	372



Gerätetyp / Similar machine types

Frequenz Frequency	Grenzwerte der Drosselkurve Überdruck <i>Maximum performance when used as blower</i>		Grenzwerte der Drosselkurve Unterdruck <i>Maximum performance when used as extractor</i>		Nennwerte des Motors <i>Motor ratings</i>			Schalldruckpegel Sound pressure level	Gewicht (ca.) Weight (approx.)
	\dot{V} max. \dot{V} max.	Δp_t max. Δp_t max.	\dot{V} max. \dot{V} max.	Δp_t max. Δp_t max.	Leistung <i>Rated output</i>	Spannung <i>Voltage</i>	Strom <i>Current</i>		
Hz	m ³ /min	mbar	m ³ /min	mbar	kW	V	A	dB (A)	kg
50	3,50	120 / 170 ¹⁾	3,50	130 / 170 ¹⁾	1,1	230/400	4,0/2,3	64	22
60	4,25	140	4,25	150	1,3	277/480	4,5/2,6	70	22
50	3,50	190 / 190 ¹⁾	3,50	200 / 200 ¹⁾	1,5	230/400	5,5/3,2	64	23
60	4,25	210	4,25	220	1,8	277/480	5,5/3,15	70	23
50	3,50	270 / 270 ¹⁾	3,50	220 / 220 ¹⁾	2,2	230/400	7,5/4,3	64	25
60	4,25	290	4,25	260	2,55	277/480	10,0/5,8	70	25



Fragen zum Artikel? Wir sind für Sie da!
 03741 2510951 || info@skvtechnik.de



Verdichterkonfigurator unter : <http://www.skvent.de>



Konfigurator mit Lupe aufrufen!