
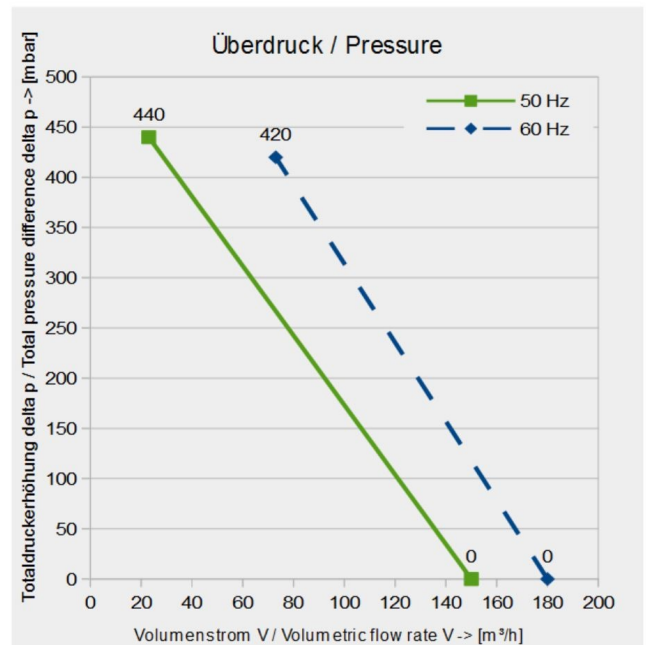
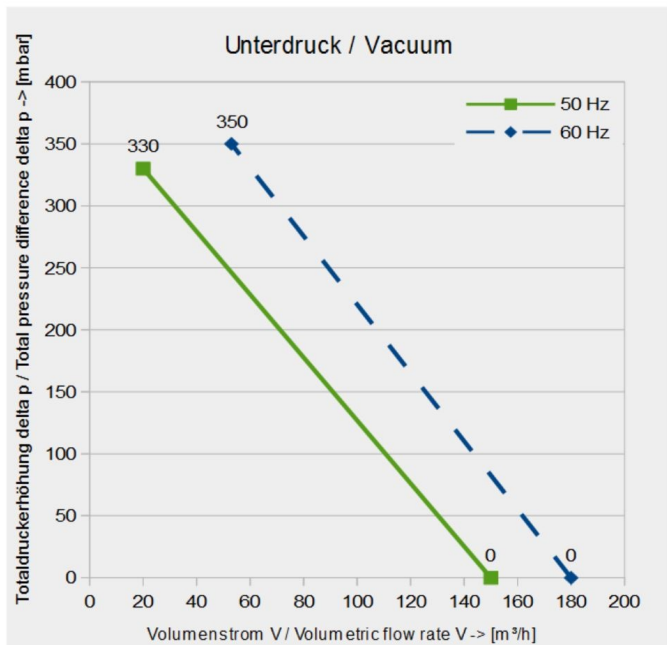


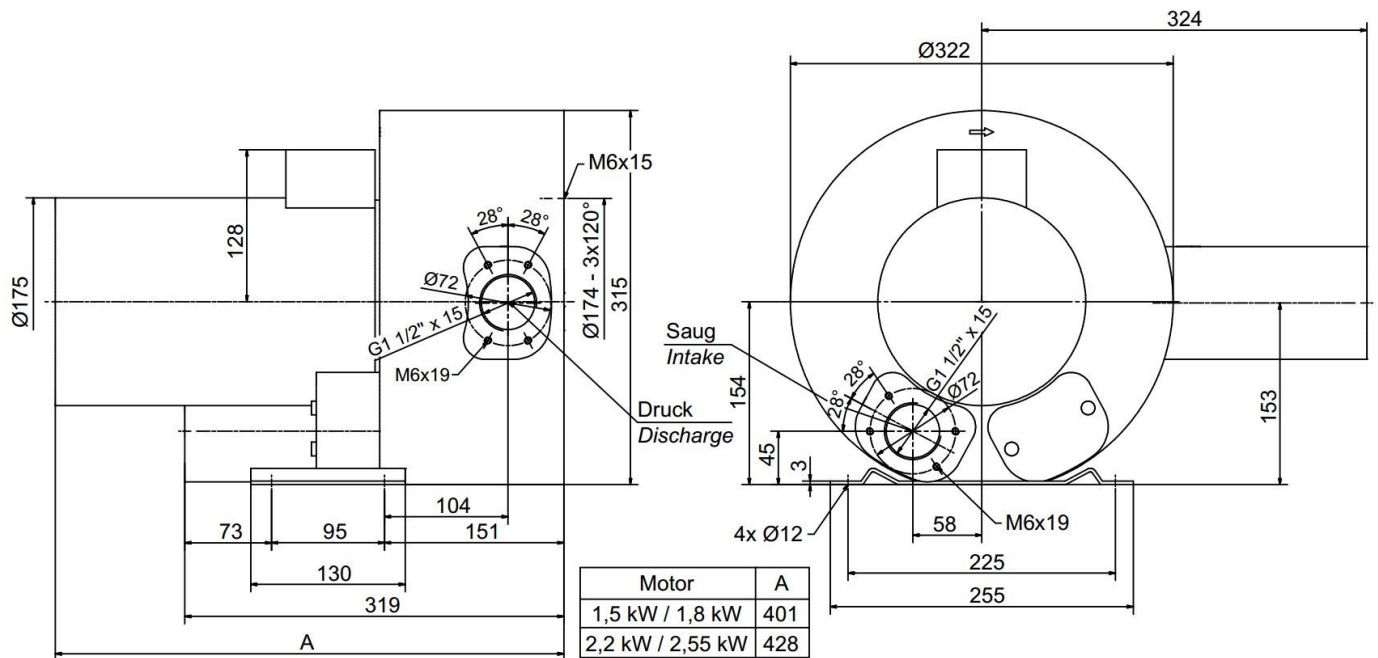
		<h1>IE2 / Weitspannung</h1>	Seitenkanalverdichter
SKVTechnik skvtechnik@gmail.com www.skvtechnik.de	Tel.: +49 3741 2510951 Fax.: +49 3741 2510952 Funk: +49 172 7799600		S2-2-150-2,2kW-3 1048 E 2,2 kW / 2,55 kW [50 Hz / 60 Hz]

Technische Eigenschaften	Elektromotor	Optionen	
Konstruktion aus Aluminiumlegierung	Schutzart IP55	Schutzart IP55	
Vibrationslose ruhige Betriebsweise	Betrieb mit FU möglich	Abgedichtete Version	
Wartungsfrei	Thermokontakt (PTO)	Unlackierte Ausführung	

S2-2 150 m³/h 2,2 kW +440 mbar -330 mbar 3Phasen Motor												
Frequenz / Frequency	Grenzwerte der Drosselkurve im Überdruck <i>Maximum performance used as blower</i>		Grenzwerte der Drosselkurve im Unterdruck <i>Maximum performance as extractor</i>		Motorkennwerte <i>Motor ratings</i>			Schall- druck- pegel <i>Sound pressure level</i>	Gewicht (ca.) <i>Weight (approx.)</i>	Druck- anschluss <i>Pressure port diameter</i>	Saug- anschluss <i>Suc- tion port diameter</i>	
	V max.	delta P max.	V max.	delta P max.	Leistung	Spannung	Strom					
	<i>Rated output</i>	<i>Voltage</i>	<i>Current</i>									
Hz	m³ / min m³ / h	mbar	m³ / min m³ / h	mbar	kW	V	A	dB (A)	kg	Zoll (")	Zoll (")	
50	2,5 150	330	2,5 150	440	2,2	207-253 / 360-440	9,7/5,6	66	30	1 1/2 Zoll	1 1/2 Zoll	
60	3 180	350	3 180	420	2,55	220-250 / 415-480	13,0/7,5	69				



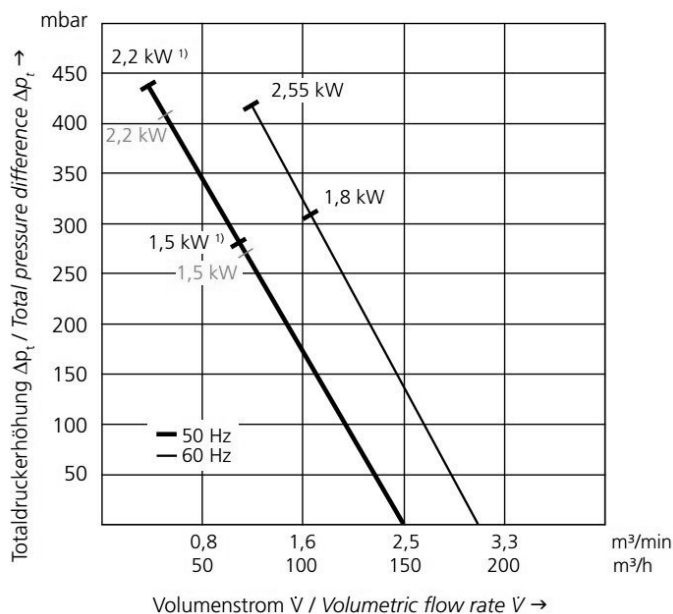
Abmessungen / Construction datas



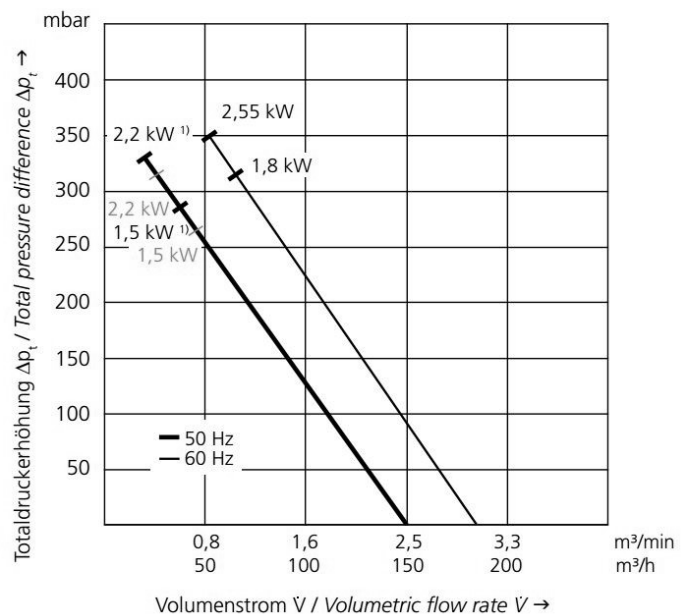
Gerätetyp / Similar machine types

Frequenz Frequency	Grenzwerte der Drosselkurve Überdruck <i>Maximum performance when used as blower</i>		Grenzwerte der Drosselkurve Unterdruck <i>Maximum performance when used as extractor</i>		Nennwerte des Motors <i>Motor ratings</i>			Schalldruckpegel Sound pressure level	Gewicht (ca.) Weight (approx.)
	\dot{V} max.	Δp_t max.	\dot{V} max.	Δp_t max.	Leistung	Spannung	Strom		
	\dot{V} max.	Δp_t max.	\dot{V} max.	Δp_t max.	<i>Rated output</i>	<i>Voltage</i>	<i>Current</i>		
Hz	m ³ /min	mbar	m ³ /min	mbar	kW	V	A	dB (A)	kg
50	2,50	270 / 280 ¹⁾	2,50	270 / 280 ¹⁾	1,50	230/400	5,5/3,2	66	25
60	3,00	310	3,00	320	1,80	277/480	5,5/3,15	69	25
50	2,50	410 / 440 ¹⁾	2,50	320 / 330 ¹⁾	2,20	230/400	7,5/4,3	66	27
60	3,00	420	3,00	350	2,55	277/480	10,0/5,8	69	27

Überdruck / Pressure



Unterdruck / Vacuum



Fragen zum Artikel? Wir sind für Sie da!
03741 2510951 || info@skvtechnik.de



Verdichterkonfigurator unter : <http://www.skvent.de>



Konfigurator mit Lupe aufrufen!