
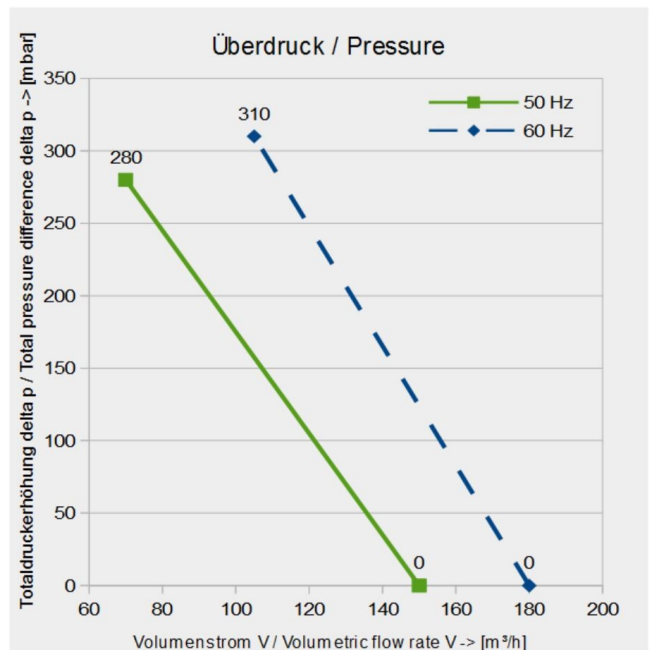
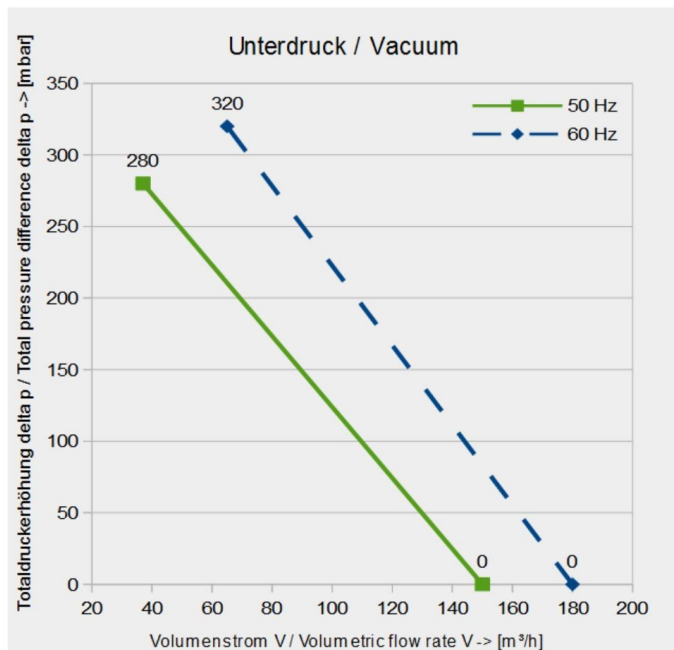


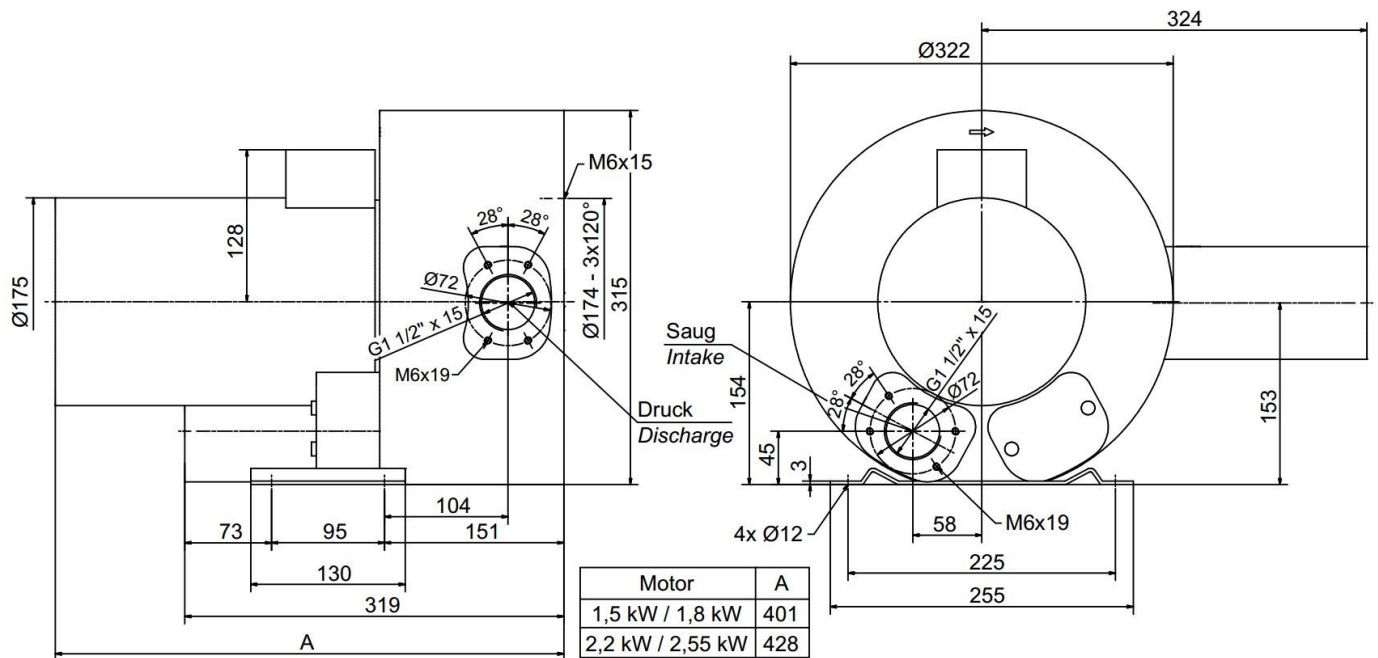
	<h1>IE2 / Weitspannung</h1>		<h2>Seitenkanalverdichter</h2>
			<p>S2-2-150-1,5kW-3 1047 E 1,5 kW / 1,8 kW [50 Hz / 60 Hz]</p>
SKVTechnik skvtechnik@gmail.com www.skvtechnik.de	Tel.: +49 3741 2510951 Fax.: +49 3741 2510952 Funk: +49 172 7799600		

Technische Eigenschaften	Elektromotor	Optionen	
Konstruktion aus Aluminiumlegierung	Schutzart IP55	Schutzart IP55	
Vibrationslose ruhige Betriebsweise	Betrieb mit FU möglich	Abgedichtete Version	
Wartungsfrei	Thermokontakt (PTO)	Unlackierte Ausführung	

S2-2 150 m³/h 1,5 kW +280 mbar -280 mbar 3Phasen Motor															
Frequenz / Frequency	Grenzwerte der Drosselkurve im Überdruck		Grenzwerte der Drosselkurve im Unterdruck		Motorkennwerte			Schalldruckpegel	Sound pressure level	Gewicht (ca.)	Weight (approx.)	Druckanschluss	Pressure port diameter	Sauganschluss	Suction port diameter
	Maximum performance used as blower		Maximum performance as extractor		Motor ratings										
	V max.	delta P max.	V max.	delta P max.	Leistung	Spannung	Strom								
Hz	m³ / min	mbar	m³ / min	mbar	kW	V	A	dB (A)	kg	Zoll (")	Zoll (")				
50	2,5 150	280	2,5 150	280	1,5	207-253 / 360-440	7,5/4,3	66	28	1 1/2 Zoll	1 1/2 Zoll				
60	3 180	320	3 180	310	1,8	220-250 / 415-480	8,0/4,6	69							



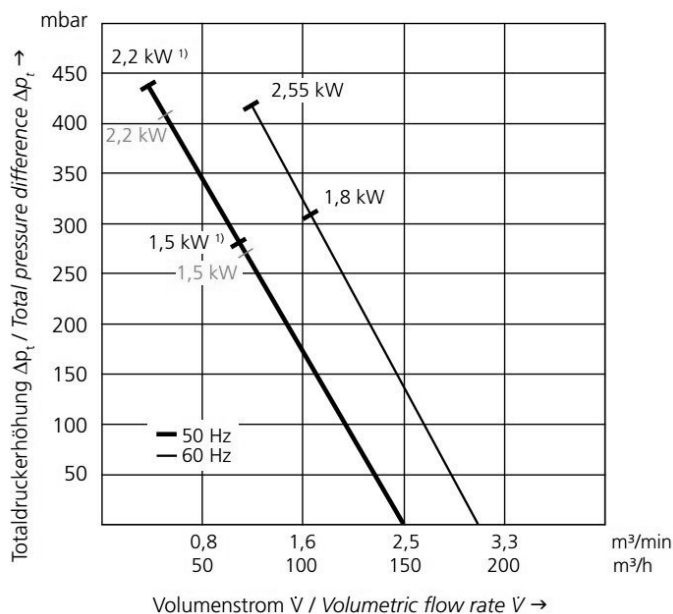
Abmessungen / Construction datas



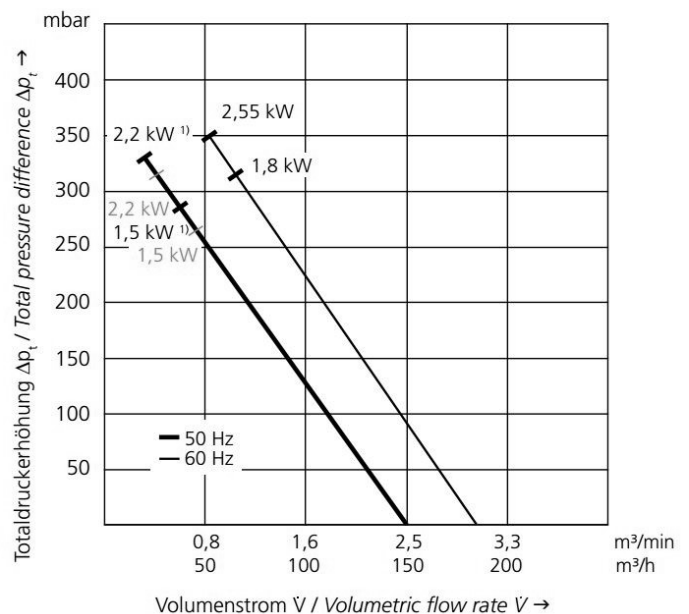
Gerätetyp / Similar machine types

Frequenz Frequency	Grenzwerte der Drosselkurve Überdruck <i>Maximum performance when used as blower</i>		Grenzwerte der Drosselkurve Unterdruck <i>Maximum performance when used as extractor</i>		Nennwerte des Motors <i>Motor ratings</i>			Schalldruckpegel Sound pressure level	Gewicht (ca.) Weight (approx.)
	\dot{V} max.	Δp_t max.	\dot{V} max.	Δp_t max.	Leistung <i>Rated output</i>	Spannung <i>Voltage</i>	Strom <i>Current</i>		
	\dot{V} max.	Δp_t max.	\dot{V} max.	Δp_t max.					
Hz	m ³ /min	mbar	m ³ /min	mbar	kW	V	A	dB (A)	kg
50	2,50	270 / 280 ¹⁾	2,50	270 / 280 ¹⁾	1,50	230/400	5,5/3,2	66	25
60	3,00	310	3,00	320	1,80	277/480	5,5/3,15	69	25
50	2,50	410 / 440 ¹⁾	2,50	320 / 330 ¹⁾	2,20	230/400	7,5/4,3	66	27
60	3,00	420	3,00	350	2,55	277/480	10,0/5,8	69	27

Überdruck / Pressure



Unterdruck / Vacuum



Fragen zum Artikel? Wir sind für Sie da!
03741 2510951 || info@skvtechnik.de



Verdichterkonfigurator unter : <http://www.skvent.de>



Konfigurator mit Lupe aufrufen!