


"

# Datenblatt / Datasheet

[-->Download :Parameter / Datenblatt / Datasheet <--](#)

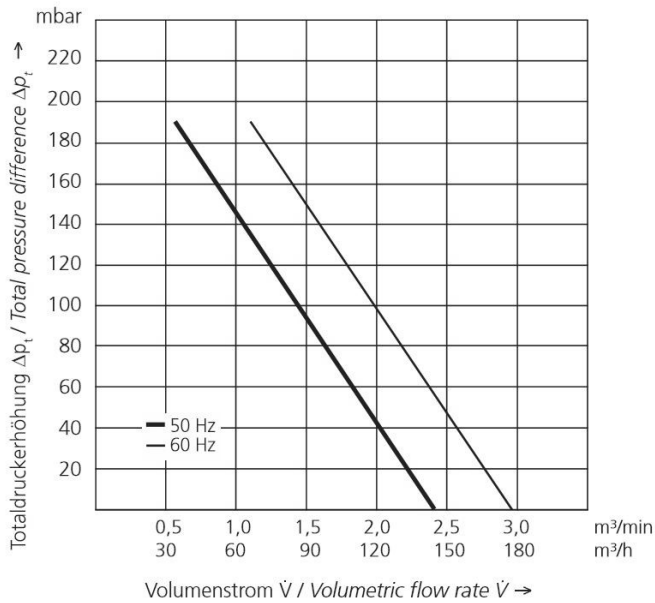
		<b>einphasig</b>	<b>Seitenkanalverdichter</b>
SKVTechnik info@skvtechnik.de www.skvtechnik.de			<b>S2-1-145-1_1kW-1  1039 E</b>
Tel: +49 3741 2510951 Fax: +49 3741 2510952 Funk: +49 1727799600			1,1 kW / 1,3 kW [50 Hz / 60 Hz]

Technische Eigenschaften	Elektromotor	Optionen	
Konstruktion aus Aluminiumlegierung	Schutzart IP55	Schutzart IP55	
Vibrationslose ruhige Betriebsweise	Betrieb ohne FU	Abgedichtete Version	
Wartungsfrei	Thermokontakt (PTO)	Unlackierte Ausführung	

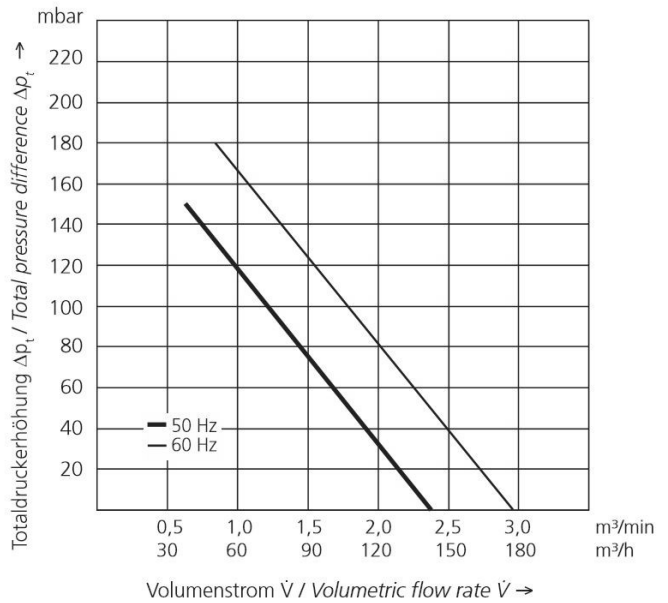
## Leistungsdaten / Parameter

Seitenkanalverdichter 145 m <sup>3</sup> /h   +190 mbar   -150 mbar   1 phases 1,1 kW											
Frequenz / Frequency	Grenzwerte der Drosselkurve im Überdruck		Grenzwerte der Drosselkurve im Unterdruck		Motorkennwerte			Schalldruckpegel Sound pressure level	Gewicht (ca.) Weight (approx.)	Druckanschluss Pressure port diameter	Sauganschluss Suction port diameter
	Maximum Performance used as blower		Maximum Performance used as extractor		Motor ratings						
	V max.	delta p max.	V max.	delta p max.	Leistung Rated output	Spannung Voltage	Strom Current				
Hz	m <sup>3</sup> / min	mbar	m <sup>3</sup> / min	mbar	kW	V	A	dB (A)	kg	Zoll (")	Zoll (")
50	1,21	190	1,21	150	1,10	230	7,3	63	16	1 1/2 Zoll	1 1/2 Zoll
	145		145								
60	1,46	190	1,46	180	1,30	230	8,3	64	16	1 1/2 Zoll	1 1/2 Zoll
	175		175								

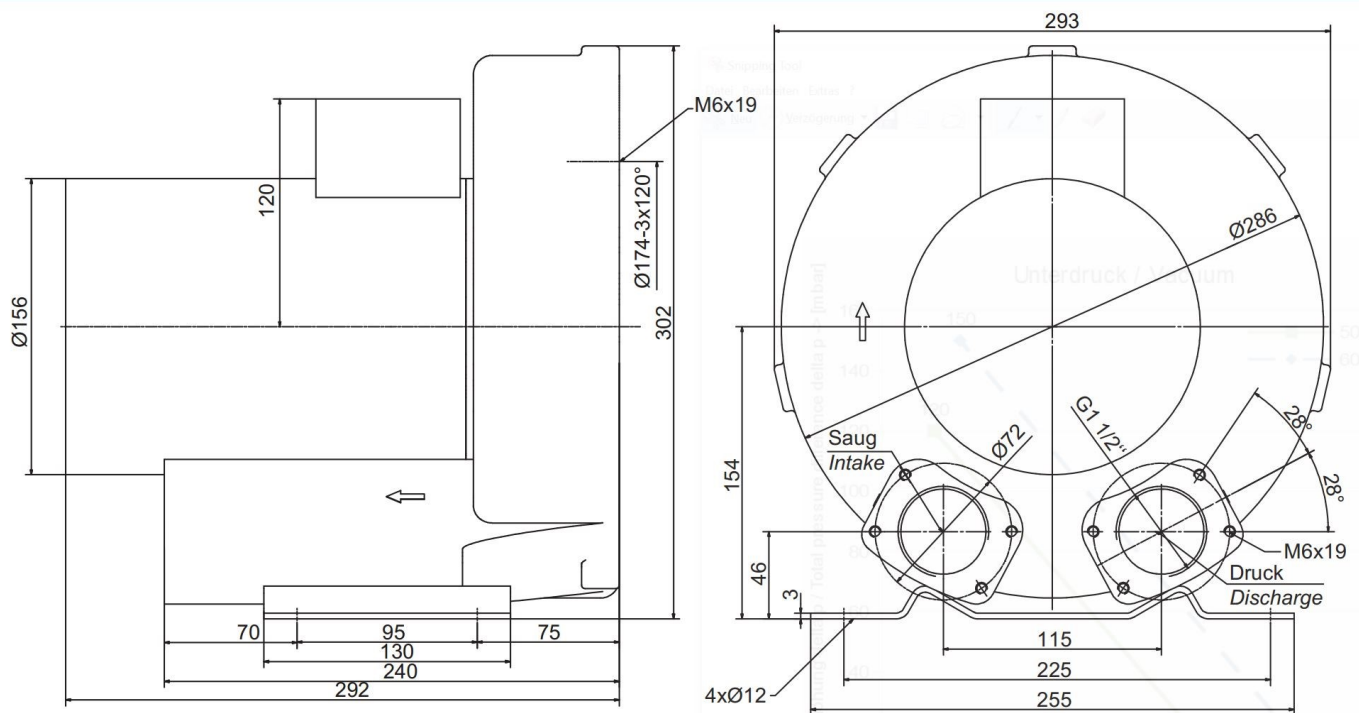
**Überdruck / Pressure**



**Unterdruck / Vacuum**



**Abmessungen / Construction datas**



**Gerätetyp / Similar machine types**

Typ <i>Type</i>	Frequenz <i>Frequency</i>	Grenzwerte der Drosselkurve Überdruck		Grenzwerte der Drosselkurve Unterdruck		Nennwerte des Motors			Schalldruckpegel <i>Sound pressure level</i>	Gewicht (ca.) <i>Weight (approx.)</i>
		<i>Maximum performance when used as blower</i>		<i>Maximum performance when used as extractor</i>		<i>Motor ratings</i>				
		$\dot{V}$ max. <i><math>\dot{V}</math> max.</i>	$\Delta p_t$ max. <i><math>\Delta p_t</math> max.</i>	$\dot{V}$ max. <i><math>\dot{V}</math> max.</i>	$\Delta p_t$ max. <i><math>\Delta p_t</math> max.</i>	Leistung <i>Rated output</i>	Spannung <i>Voltage</i>	Strom <i>Current</i>		
Hz	m <sup>3</sup> /min	mbar	m <sup>3</sup> /min	mbar	kW	V	A	dB (A)	kg	
1SE 410	50	2,42	190	2,42	150	1,10	230	7,3	63	16
	60	2,92	190	2,92	180	1,30	230	8,3	64	16

Fragen zum Artikel? Wir sind für Sie da!  
 03741 2510951 || [info@skvtechnik.de](mailto:info@skvtechnik.de)



## Verdichterkonfigurator unter :

<https://www.skvent.de>



**Konfigurator mit Lupe aufrufen!**