

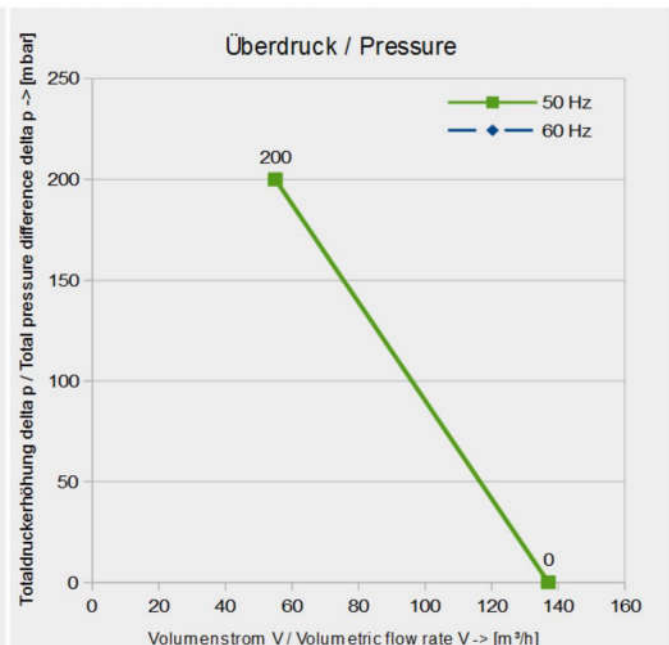
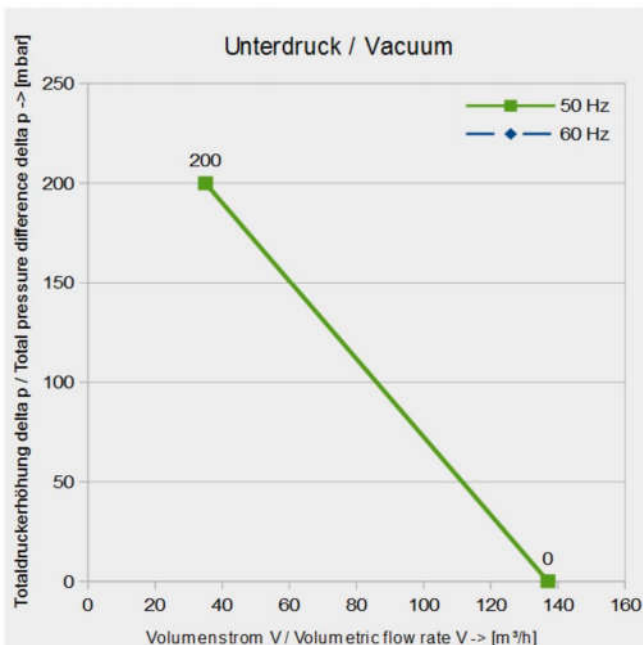
-->Download :Parameter / Datenblatt / Datasheet <--

 SKVTechnik info@skvtechnik.de www.skvtechnik.de	Tel: +49 3741 2510951 Fax: +49 3741 2510952 Funk: +49 1727799600	Version: IE2	Seitenkanalverdichter S2-1-137-1,1kW-1 1,1 kW / – kW [50 Hz / 60 Hz]

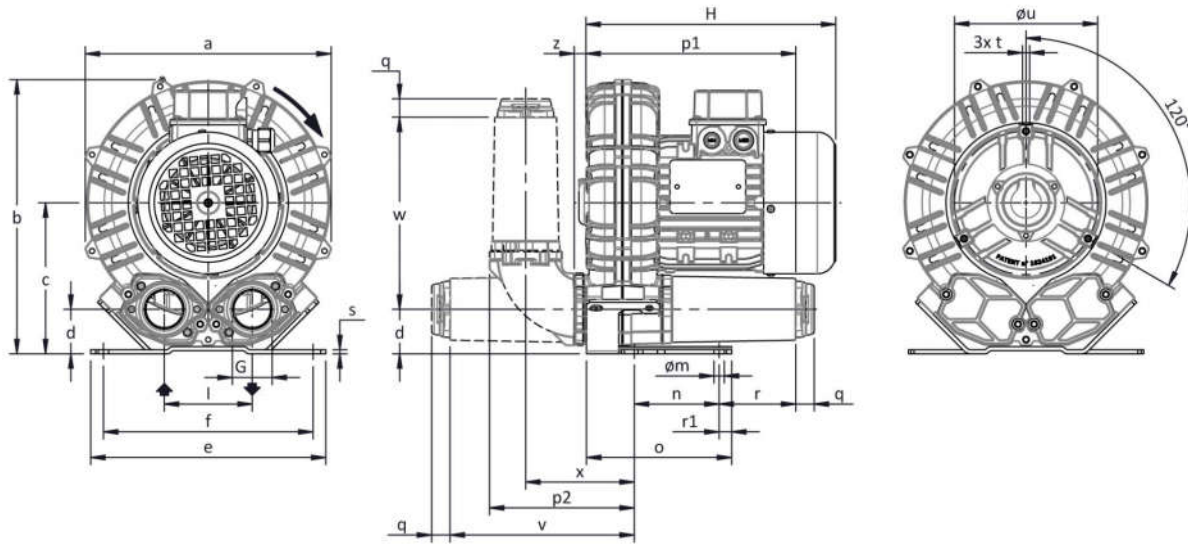
Technische Eigenschaften	Elektromotor	Optionen	
Konstruktion aus Aluminiumlegierung	Schutzart IP55	Leistungsschild: UR Motor mit CE	
Vibrationslose ruhige Betriebsweise	Geeignet für den Betrieb ohne FU	Oberflächenbehandlung	
Wartungsfrei	Termokontakt PTO als Öffner	–	

Leistungsdaten / Parameter

S2-1- 137 m3/h 1,1 kW +200(mbar) -200(mbar) 1-phases												
Frequenz / Frequency	Grenzwerte der Drosselkurve im Überdruck		Grenzwerte der Drosselkurve im Unterdruck		Motorkennwerte			Schalldruckpegel Sound pressure level	Gewicht (ca.) Weight (approx.)	Druckanschluss Pressure port diameter	Sauganschluss Suction port diameter	
	Maximum Performance used as blower		Maximum Performance used as extractor		Motor ratings							
	V max.	delta p max.	V max.	delta p max.	Leistung Rated output	Spannung Voltage	Strom Current					
Hz	m ³ / min m ³ / h	mbar	m ³ / min m ³ / h	mbar	kW	V	A	dB (A)	kg	Zoll (")	Zoll (")	
50	2,28 137	200	2,28 137	200	1,1	230V	-	61,8	17	1 1/2 Zoll	1 1/2 Zoll	
60	#WERT! -	-	#WERT! -	-	-	0	-	-				



Abmessungen / Construction datas



Konfiguration mit vertikalem Schalldämpfer ist nur mit dem Zubehör-Kit CK verfügbar; für alle Installationsoptionen kontaktieren Sie bitte FPZ.
Unverbindlich
Maße in mm

a	b	c	d	d1	e	f	G	l	l1	l2	m	n	o	p1	p2	q	r	r1	s	t	u	v	w	x	y	z
285	315	172	49	-	255	225	G 1" 1/2	102	-	-	12	95	171	222	160	18	70	15	4	M6	175	195	188	120	-	18

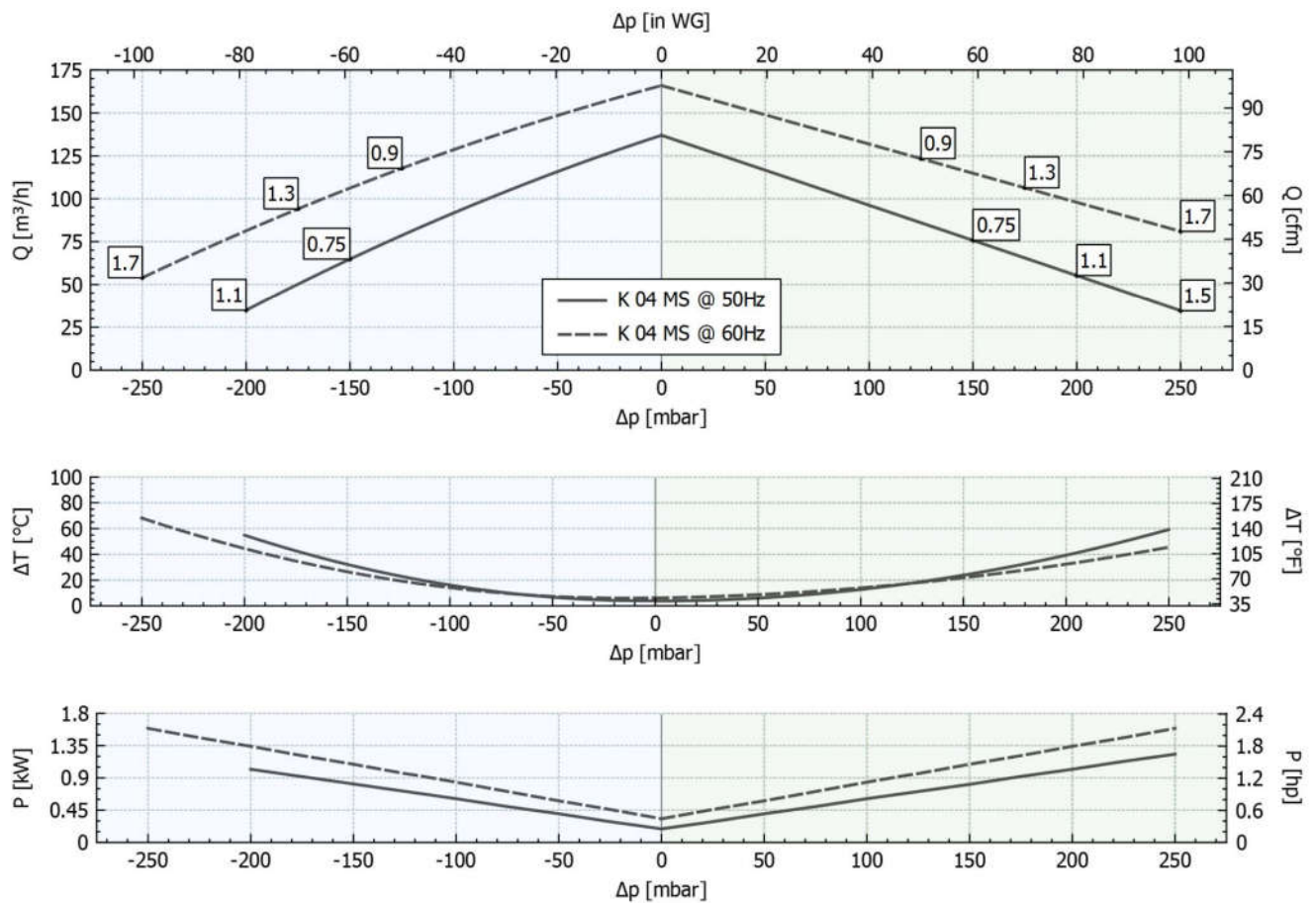
INSTALLATION

- Für einen einwandfreien Betrieb muss ein Ansaugfilter und ein Vakuum-/Druckbegrenzungsventil installiert werden.
- Weiteres Zubehör auf Anfrage lieferbar.
- Zulässige Umgebungs- und Ansaugtemperatur des Fördermediums -15 °C bis +40 °C.
- Bitte lesen Sie die Betriebsanleitung vor der Installation und Inbetriebsetzung des Gerätes aufmerksam durch.

Gerätetyp / Similar machine types

P _n [kW]	Frequenz [Hz]	Δp _{max} ^{max} [mbar]		Q _{max} [m ³ /h]	Leq ¹ [dB(A)]	Gewicht [kg]	H ³ [mm]	Stromaufnahme (Δ / Y) [A]		Cosφ [-]	Drehzahl [rpm]
		Vakuumbetrieb	Druckbetrieb					IE2 ²	Range		
0.75	50	150	150	137	61.6	16.5	285	1.73 / 3.00	1.86-1.74 / 3.22-3.01	0.8	2875
0.9	60	125	125	166	63.6	16.5	285	1.73 / 3.00	2.03-1.74 / 3.52-3.01	0.82	3460
1.1	50	200	200	137	61.6	18.2	285	2.37 / 4.10	2.62-2.37 / 4.54-4.10	0.83	2870
1.3	60	175	175	166	63.6	18.2	285	2.38 / 4.11	2.80-2.36 / 4.85- 4.09	0.84	3455
1.5	50	-	250	137	61.6	21.5	310	3.25 / 5.62	3.47-3.30 / 6.00- 5.71	0.81	2900
1.7	60	250	250	166	63.6	21.5	310	3.10 / 5.37	3.53-3.10 / 6.11- 5.36	0.82	3505

1. Schalldruckpegel in 1 m Abstand bei angeschlossener Schlauchleitung am Ein- und Auslass, Messung nach ISO 3744.
2. IE2 nur bei 50 Hz.
3. Abmessungen siehe nächste Seite.



Toleranz auf die angegebenen Werte $\pm 10\%$.
 Änderungen der Daten ohne vorherige Ankündigung vorbehalten.
 Kennlinien bezogen auf Luft bei einer Temperatur von 20 °C und atmosphärischem Druck von 1013 mbar (abs).

Fragen zum Artikel? Wir sind für Sie da!
 03741 2510951 || info@skvtechnik.de



Verdichterkatalog unter :
<http://www.skvtechnik.de>



Konfigurator mit Lupe aufrufen!