
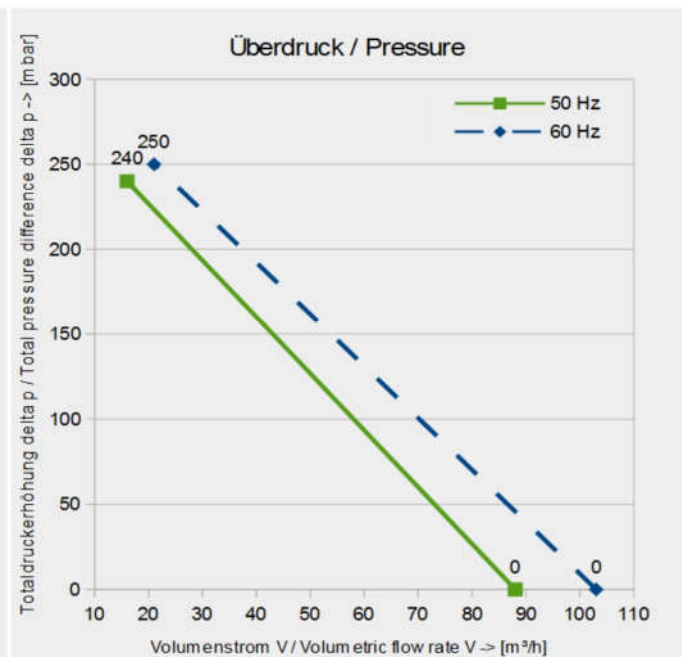
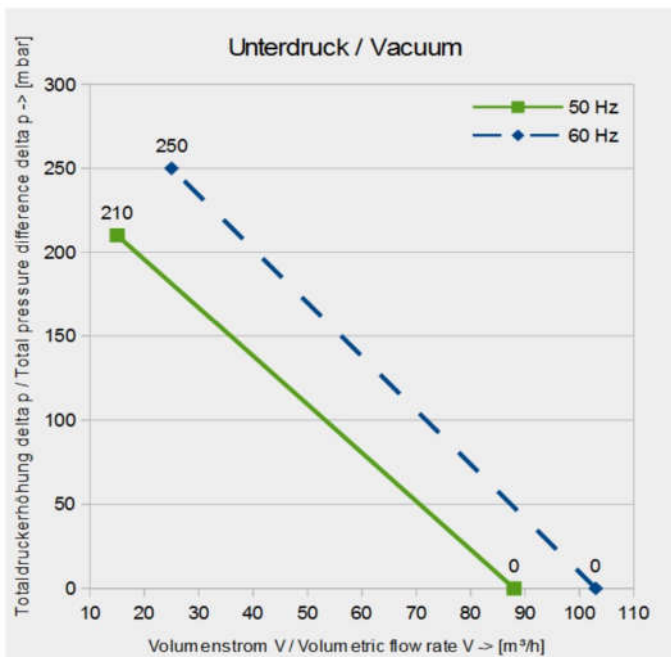


-->Download :Parameter / Datenblatt / Datasheet <--

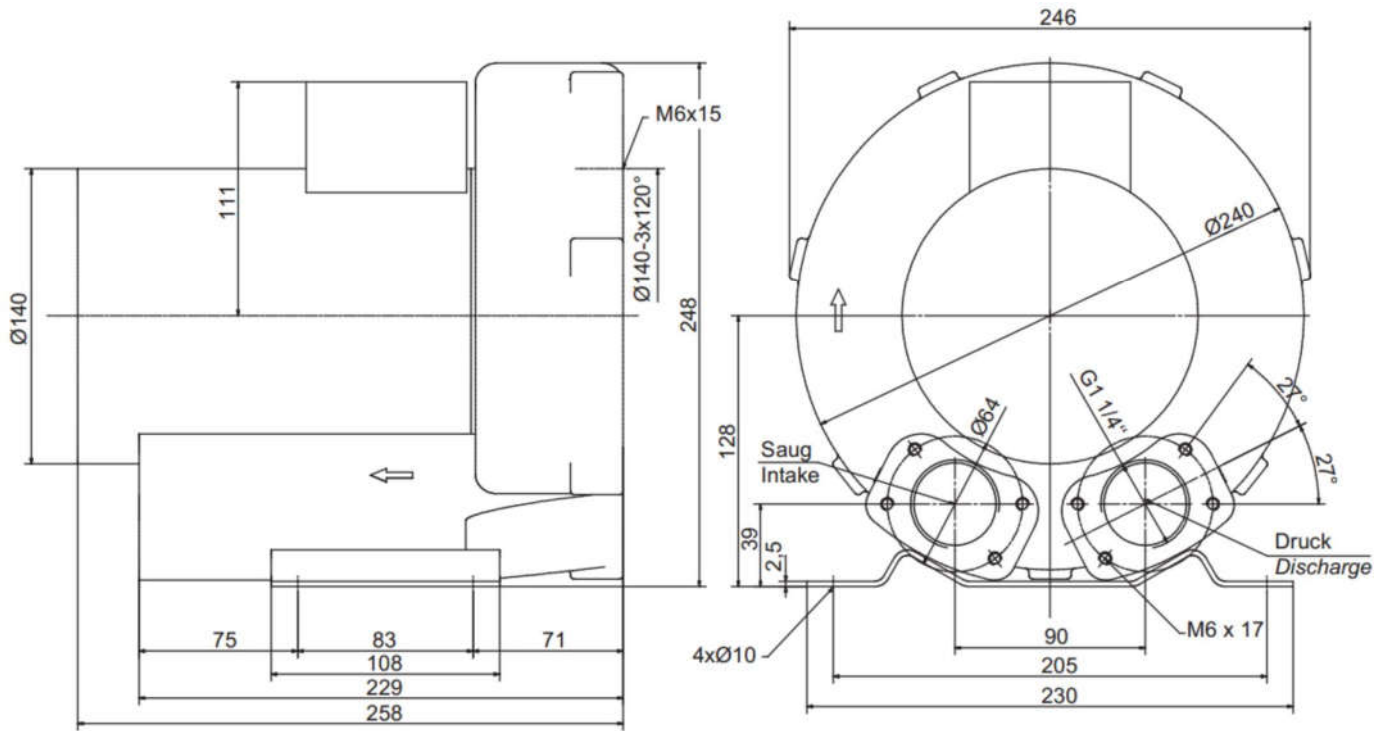
		<h1>IE2 / Weitspannung</h1>	Seitenkanalverdichter
SKVTechnik skvtechnik@gmail.com www.skvtechnik.de	Tel.: +49 3741 2510951 Fax.: +49 3741 2510952 Funk: +49 172 7799600		S2-2-88-0,55kW-3 1015 E 0,55 kW / 0,63 kW [50 Hz / 60 Hz]

Technische Eigenschaften	Elektromotor	Optionen	
Konstruktion aus Aluminiumlegierung	Schutzart IP55	Schutzart IP55	
Vibrationslose ruhige Betriebsweise	Betrieb mit FU möglich	Abgedichtete Version	
Wartungsfrei	Thermokontakt (PTO)	Unlackierte Ausführung	

S2-2 88 m³/h 0,55 kW +240 mbar -210 mbar 3Phasen Motor															
Frequenz / Frequency	Grenzwerte der Drosselkurve im Überdruck		Grenzwerte der Drosselkurve im Unterdruck		Motorkennwerte			Schalldruckpegel	Sound pressure level	Gewicht (ca.)	Weight (approx.)	Druckanschluss	Pressure port diameter	Sauganschluss	Suction port diameter
	Maximum performance used as blower		Maximum performance as extractor		Motor ratings										
	V max.	delta p max.	V max.	delta p max.	Leistung Rated output	Spannung Voltage	Strom Current								
Hz	m³ / min m³ / h	mbar	m³ / min m³ / h	mbar	kW	V	A	dB (A)	kg	Zoll (")	Zoll (")				
50	1,47 88	210	1,47 88	240	0,55	207-253 / 360-440	2,70/1,57	55	15	1 1/4 Zoll	1 1/4 Zoll				
60	1,72 103	250	1,72 103	250	0,63	220-250 / 415-480	4,0/2,3	61							



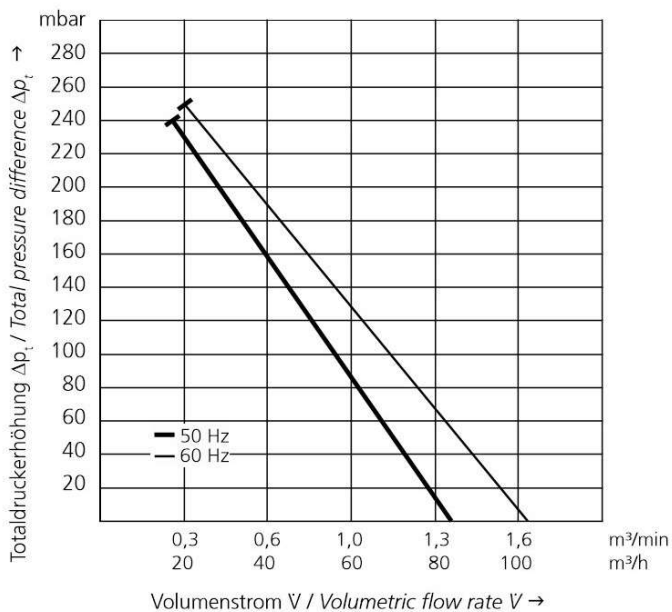
Abmessungen / Construction datas



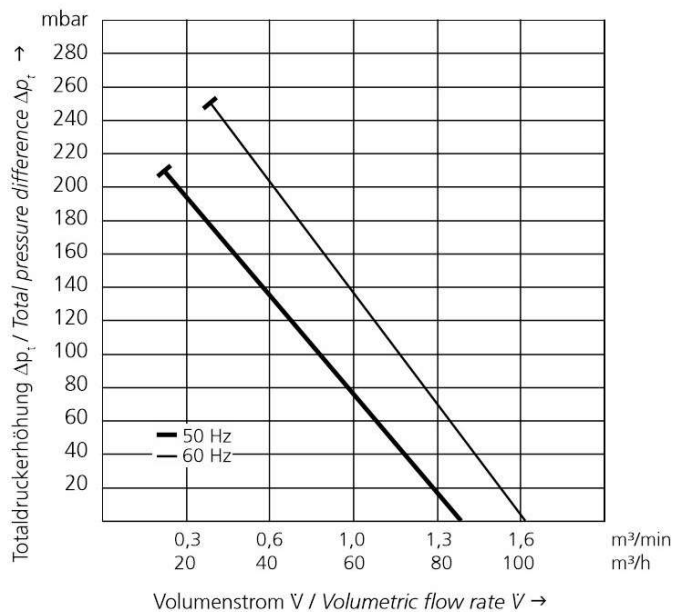
Gerätetyp / Similar machine types

Typ Type	Frequenz Frequency	Grenzwerte der Drosselkurve Überdruck <i>Maximum performance when used as blower</i>		Grenzwerte der Drosselkurve Unterdruck <i>Maximum performance when used as extractor</i>		Nennwerte des Motors <i>Motor ratings</i>			Schalldruckpegel Sound pressure level	Gewicht (ca.) Weight (approx.)
		\dot{V} max. \dot{V} max.	Δp_t max. Δp_t max.	\dot{V} max. \dot{V} max.	Δp_t max. Δp_t max.	Leistung <i>Rated output</i>	Spannung Voltage	Strom Current		
	Hz	m ³ /min	mbar	m ³ /min	mbar	kW	V	A	dB (A)	kg
	50	1,47	240	1,47	210	0,55	230/400	2,70/1,57	55	14
2SD 220	60	1,72	250	1,72	250	0,63	277/480	2,86/1,65	61	14

Überdruck / Pressure



Unterdruck / Vacuum



Fragen zum Artikel? Wir sind für Sie da!
 03741 2510951 || info@skvtechnik.de



Verdichterkonfigurator unter : <http://www.skvent.de>



Konfigurator mit Lupe aufrufen!