
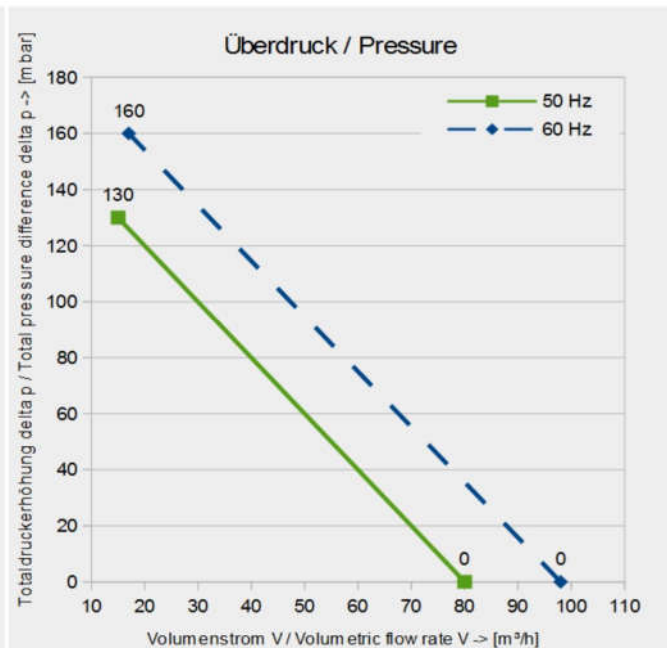
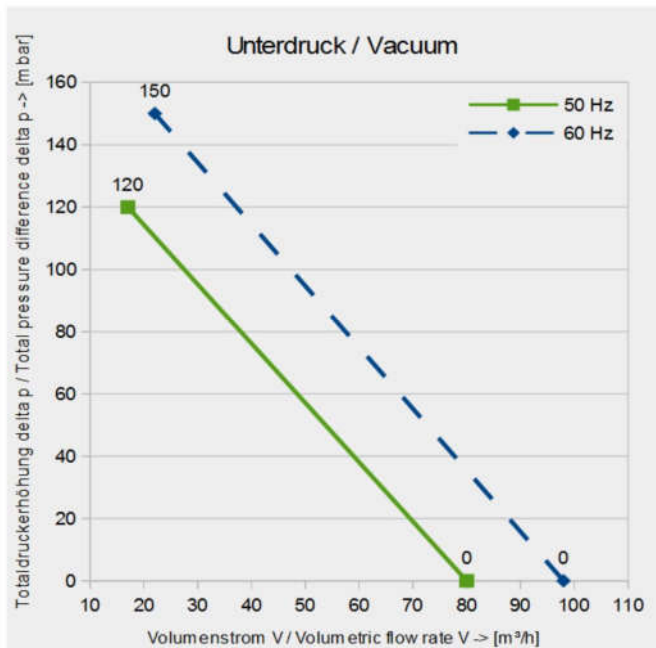


-->Download :Parameter / Datenblatt / Datasheet <--

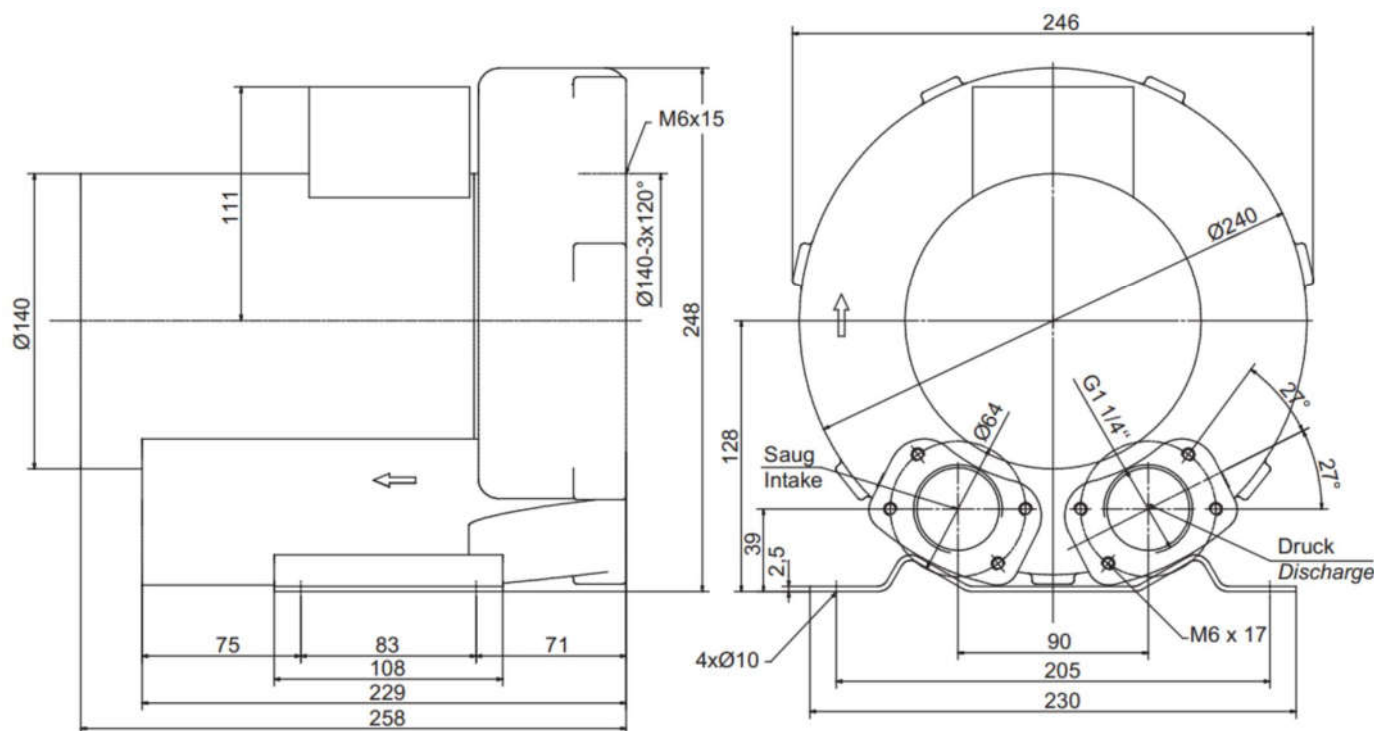
		<h1>Normalvariante</h1>	Seitenkanalverdichter
SKVTechnik skvtechnik@gmail.com www.skvtechnik.de	Tel.: +49 3741 2510951 Fax.: +49 3741 2510952 Funk: +49 172 7799600		S1-1-80-0,37kW-1 1014 E 0,37 kW / 0,43 kW [50 Hz / 60 Hz]

Technische Eigenschaften	Elektromotor	Optionen	
Konstruktion aus Aluminiumlegierung	Schutzart IP55	Schutzart IP55	
Vibrationslose ruhige Betriebsweise	Betrieb ohne FU	Abgedichtete Version	
Wartungsfrei	Thermokontakt (PTO)	Unlackierte Ausführung	

S1-1 80 m³/h 0,37 kW +130 mbar -120 mbar 1Phasen-Motor, 2 polig															
Frequenz / Frequency	Grenzwerte der Drosselkurve im Überdruck		Grenzwerte der Drosselkurve im Unterdruck		Motorkennwerte			Schalldruckpegel	Sound pressure level	Gewicht (ca.)	Weight (approx.)	Druckanschluss	Pressure port diameter	Sauganschluss	Suction port diameter
	Maximum performance used as blower		Maximum performance as extractor		Motor ratings										
	V max.	delta P max.	V max.	delta P max.	Leistung	Spannung	Strom								
Hz	m³ / min	mbar	m³ / min	mbar	kW	V	A	dB (A)	kg	Zoll (")	Zoll (")				
50	1,33	120	1,33	130	0,37	230 V	2,7 A	53	11	1 1/4 Zoll	1 1/4 Zoll				
	80		80												
60	1,63	150	1,63	160	0,43	230 V	3,2 A	56							
	98		98												

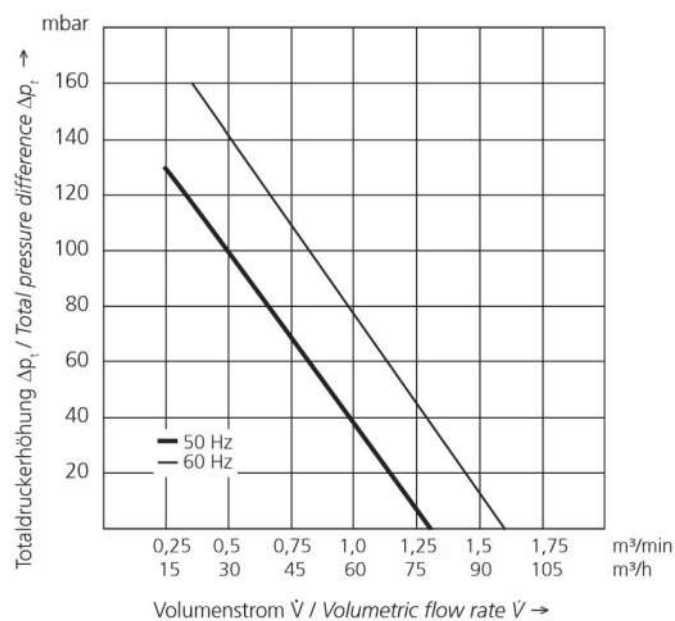
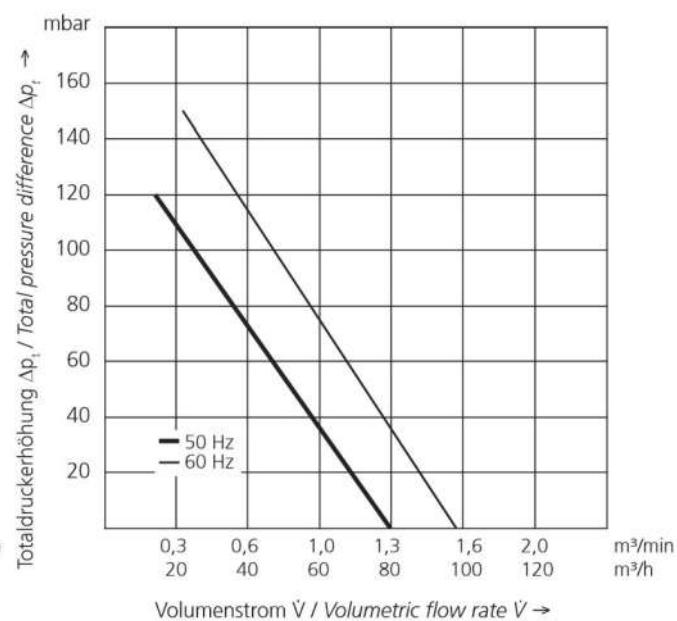


Abmessungen / Construction datas



Gerätetyp / Similar machine types

Typ Type	Frequenz Frequency	Grenzwerte der Drosselkurve Überdruck		Grenzwerte der Drosselkurve Unterdruck		Nennwerte des Motors			Schalldruckpegel Sound pressure level	Gewicht (ca.) Weight (approx.)
		Maximum performance when used as blower		Maximum performance when used as extractor		Motor ratings				
		V max. V max.	Δp _t max. Δp _t max.	V max. V max.	Δp _t max. Δp _t max.	Leistung Rated output	Spannung Voltage	Strom Current		
Hz	m³/min	mbar	m³/min	mbar	kW	V	A	dB (A)	kg	
1SE 210	50	1,33	130	1,33	120	0,37	230	2,7	53	10
	60	1,63	160	1,63	150	0,43	230	3,2	56	10

Überdruck / Pressure**Unterdruck / Vacuum**

Fragen zum Artikel? Wir sind für Sie da!
 03741 2510951 || info@skvtechnik.de



Verdichterkonfigurator unter : <http://www.skvent.de>



[Konfigurator mit Lupe aufrufen!](#)