

-->Download :Parameter / Datenblatt / Datasheet <--

 SKVTechnik info@skvtechnik.de www.skvtechnik.de	Tel: +49 3741 2510951 Fax: +49 3741 2510952 Funk: +49 1727799600	Version: Normal	Seitenkanalverdichter S1-1-80-0,4kW-1 0,4 kW / 0,5 kW [50 Hz / 60 Hz]

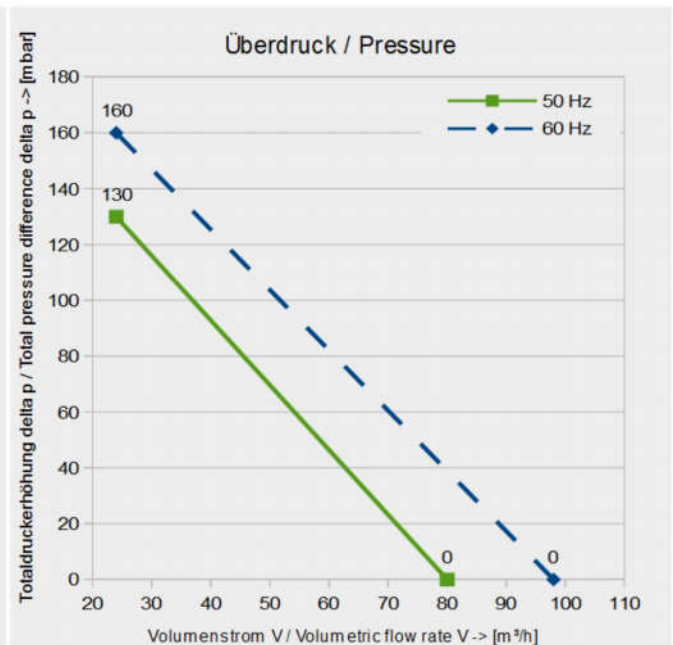
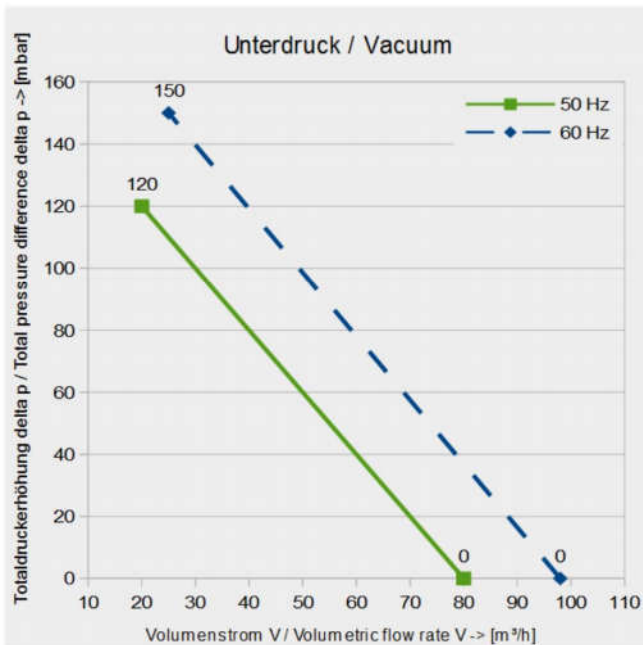
Technische Eigenschaften	Elektromotor	Optionen	
Konstruktion aus Aluminiumlegierung	Schutzart IP55	Leistungsschild	
Vibrationslose ruhige Betriebsweise	Geeignet für den Betrieb ohne FU	Oberflächenbehandlung	
Wartungsfrei	Ohne Termokontakt (aufpreispflichtig)	-	

Leistungsdaten / Parameter

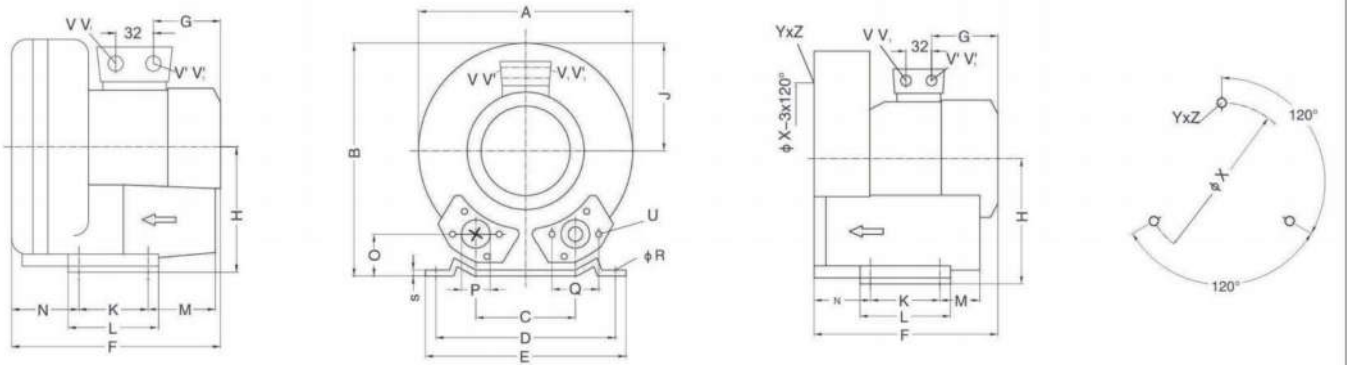
S1-1- 80 m3/h 0,4 kW +130(mbar) /-120(mbar) 1-phases												
Frequenz / Frequency	Grenzwerte der Drosselkurve im Überdruck		Grenzwerte der Drosselkurve im Unterdruck		Motorkennwerte			Schalldruckpegel Sound pressure level	Gewicht (ca.) Weight (approx.)	Druckanschluss Pressure port diameter	Sauganschluss Suction port diameter	
	Maximum Performance used as blower		Maximum Performance used as extractor		Motor ratings							
	V max.	delta p max.	V max.	delta p max.	Leistung Rated output	Spannung Voltage	Strom Current					
Hz	m ³ / min m ³ / h	mbar	m ³ / min m ³ / h	mbar	kW	V	A	dB (A)	kg	Zoll (")	Zoll (")	
50	1,33	130	1,33	120	0,4	200-240 V	2,7	53	11	1 1/4 Zoll	1 1/4 Zoll	
	80		80									
60	1,63	160	1,63	150	0,5	220-275 V	3,2	56	11	1 1/4 Zoll	1 1/4 Zoll	
	98		98									

Vakuumbetrieb/ Vacuum

Druckbetrieb/ Pressure



Abmessungen / Construction datas



Type	Phases																		
		A	B	C	D	E	F	G	H	J	K	L	M	N	O	P			
S1-1-80-0,4kW-1	1~	245	247	90	205	230	256	135	128		111	83	108	76	70	39	G1 ¼ (15tief-deep)		
S1-1-80-0,4kW-3	3~	245	247	90	205	230	256	135	128		111	83	108	76	70	39	G1 ¼ (15tief-deep)		

Gerätetyp / Similar machine types

Bild_10.JPG

Bild_11.JPG

Fragen zum Artikel? Wir sind für Sie da!
03741 2510951 || info@skvtechnik.de



Verdichterkatalog unter :
<http://www.skvtechnik.de>



[Konfigurator mit Lupe aufrufen!](#)