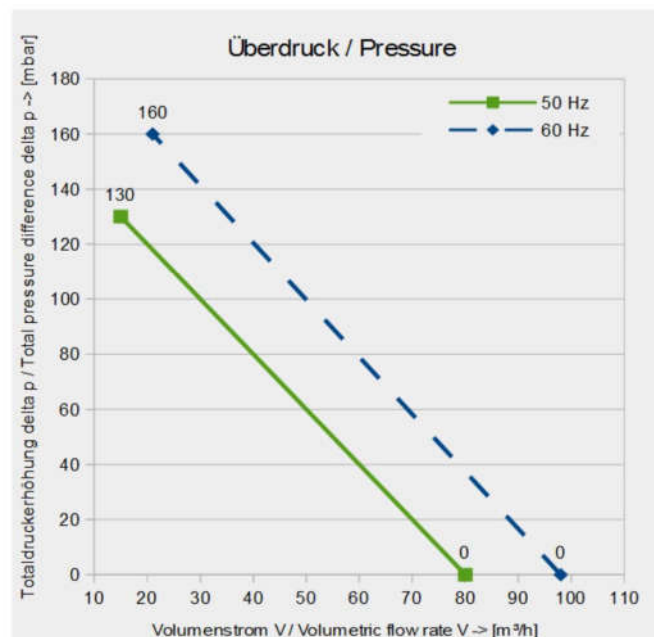
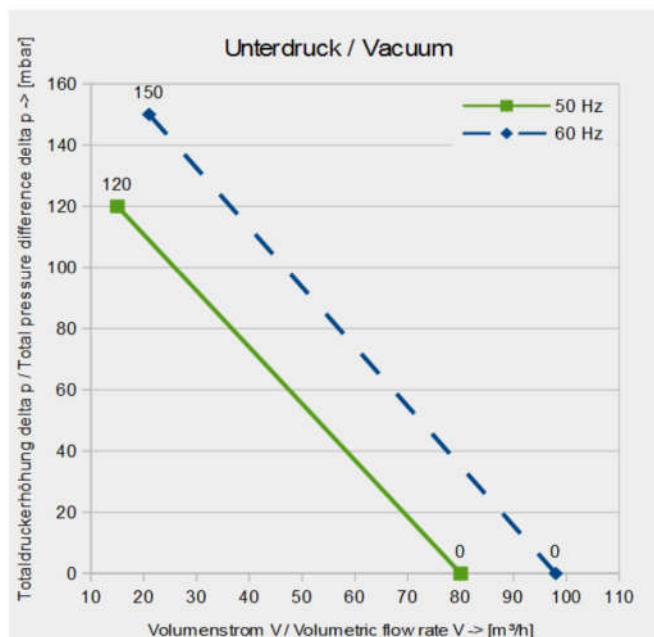


-->Download :Parameter / Datenblatt / Datasheet <--

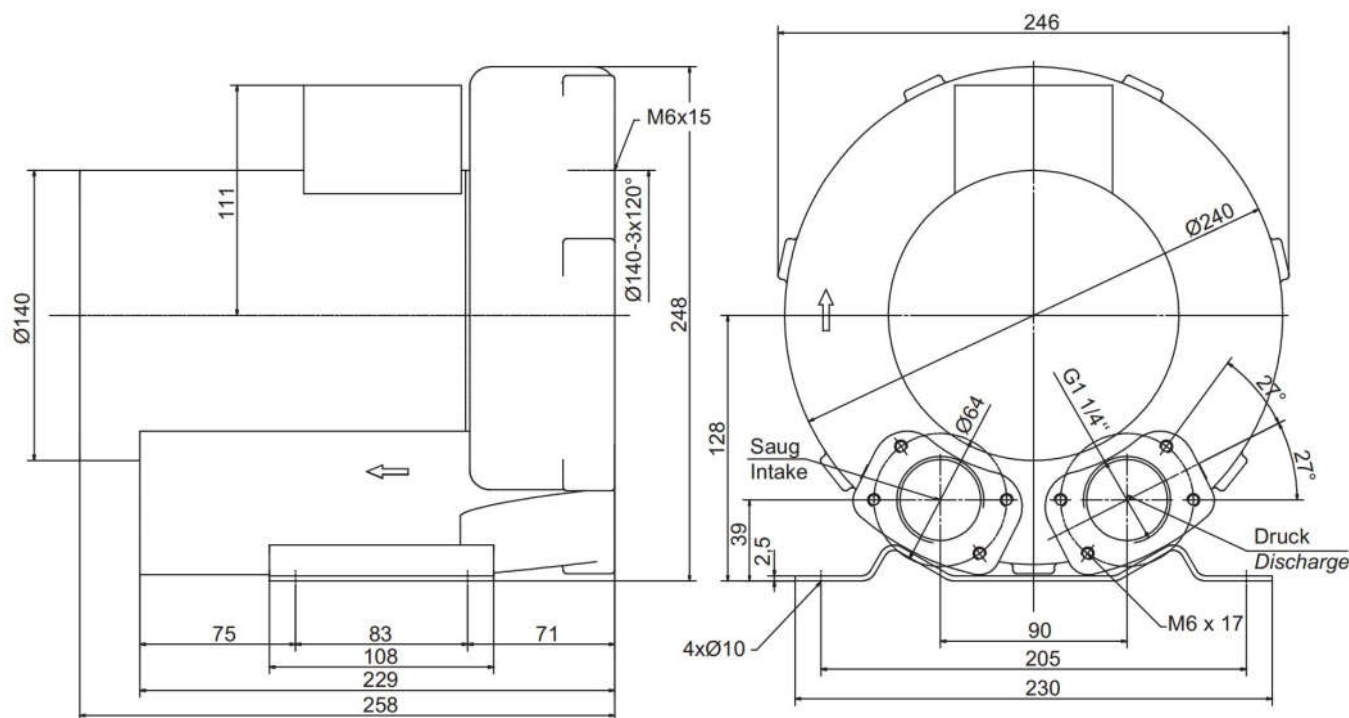
		<h2>IE2 / Weitspannung</h2>	Seitenkanalverdichter
SKVTechnik skvtechnik@gmail.com www.skvtechnik.de	Tel.: +49 3741 2510951 Fax.: +49 3741 2510952 Funk: +49 172 7799600		S1-1-80-0,37kW-3 1011 E 0,37 kW / 0,63 kW [50 Hz / 60 Hz]

Technische Eigenschaften	Elektromotor	Optionen	
Konstruktion aus Aluminiumlegierung	Lackierte Ausführung	Sonderspannungen (IEC 60038)	
Kompaktausführung	Betrieb ohne FU	Abgedichtete Version	
Motor m. Temperaturschutz (PTO)	–	Unlackierte Ausführung	

S1-1 80 m³/h 0,37 kW +130 mbar -120 mbar 3Phasen Motor															
Frequenz / Frequency	Grenzwerte der Drosselkurve im Überdruck		Grenzwerte der Drosselkurve im Unterdruck		Motorkennwerte			Schall-druck-pegel	Sound pressure level	Gewicht (ca.)	Weight (approx.)	Druck-anschluss	Pressure port diameter	Saug-anchluss	Suc-tion port diameter
	Maximum performance used as blower		Maximum performance as extractor		Motor ratings										
	V max.	delta P max.	V max.	delta P max.	Leistung	Spannung	Strom								
Hz	m³ / min	mbar	m³ / min	mbar	kW	V	A	dB (A)	kg	Zoll (")	Zoll (")				
50	1,33	120	1,33	130	0,37	207-253 / 360-440	1,8/1,04	53	11	1 1/4 Zoll	1 1/4 Zoll				
	80		80												
60	1,63	150	1,63	160	0,63	220-250 / 415-480	2,4/1,4	56							
	98		98												



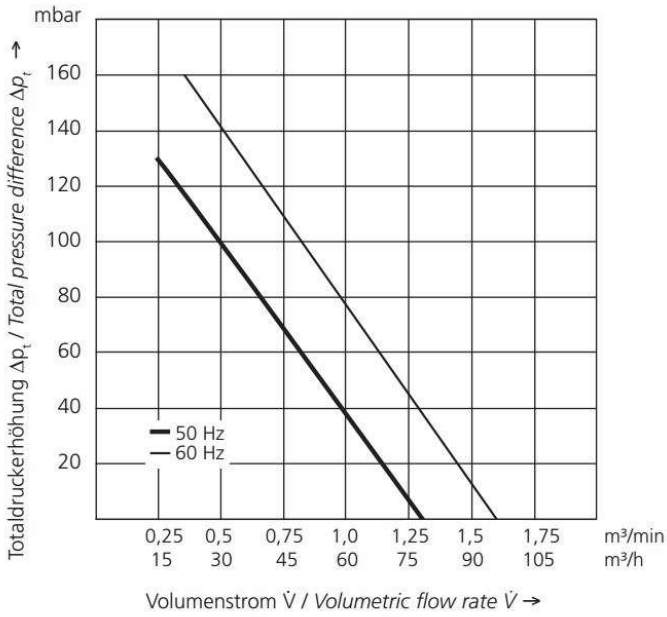
Abmessungen / Construction datas



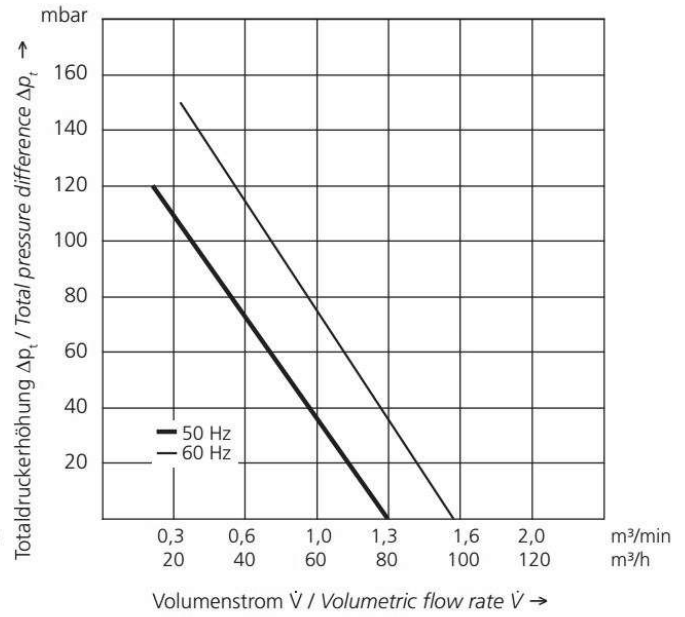
Gerätetyp / Similar machine types

Frequenz Frequency	Grenzwerte der Drosselkurve Überdruck		Grenzwerte der Drosselkurve Unterdruck		Nennwerte des Motors			Schalldruckpegel Sound pressure level	Gewicht (ca.) Weight (approx.)
	<i>Maximum performance when used as blower</i>		<i>Maximum performance when used as extractor</i>		<i>Motor ratings</i>				
	\dot{V} max.	Δp_t max.	\dot{V} max.	Δp_t max.	Leistung	Spannung	Strom		
Hz	m ³ /min	mbar	m ³ /min	mbar	Rated output	Voltage	Current	dB (A)	kg
50	1,33	130	1,33	120	0,37	207-253/ 360-440	1,8/1,04	53	10
60	1,63	160	1,63	150	0,63	220-250/ 415-480	2,4/1,4	56	10

Überdruck / Pressure



Unterdruck / Vacuum



Fragen zum Artikel? Wir sind für Sie da!
 03741 2510951 || info@skvtechnik.de



Verdichterkonfigurator unter : <http://www.skvent.de>



[Konfigurator mit Lupe aufrufen!](#)